

TECHSAM[®]



JONNESWAY[®]

PROFESJONALNE NARZĘDZIA PNEUMATYCZNE

KATALOG

2018



www.jonnesway.pl



TECHSAM[®]

 **JONNESWAY[®]**

Firma **TECHSAM** powstała w 1991 roku. Od początku działalności zajmowaliśmy się kompleksowym wyposażaniem warsztatów samochodowych i stacji diagnostycznych. Oferta nasza początkowo obejmująca niewielki asortyment towarowy, z każdym rokiem działalności i funkcjonowania na rynku stawała się coraz bogatsza.

Mając na uwadze ciągły rozwój Firmy i wzrastające potrzeby rynku w roku 1998 rozpoczęliśmy import profesjonalnych narzędzi **JONNESWAY**. Jesteśmy wyłącznym importerem tych narzędzi w Polsce. Obecnie nasza sieć dystrybucji obejmuje **ponad 300 punktów sprzedaży na terenie całego kraju**.

Marka JONNESWAY jest obecna w **ponad 4000 punktów sprzedaży na całym świecie**, między innymi w USA, Japonii, Australii, Nowej Zelandii, Chile, Portugalii, Szwecji, Niemczech, Czechach, Słowacji i oczywiście w Polsce. Każdego roku pojawiają się nowe narzędzia oraz ulepszone zostają już istniejące produkty, tak aby spełniały wysokie wymagania klientów. Wszystkie te działania są potwierdzone certyfikatem ISO9001:2008 dla firmy JONNESWAY.

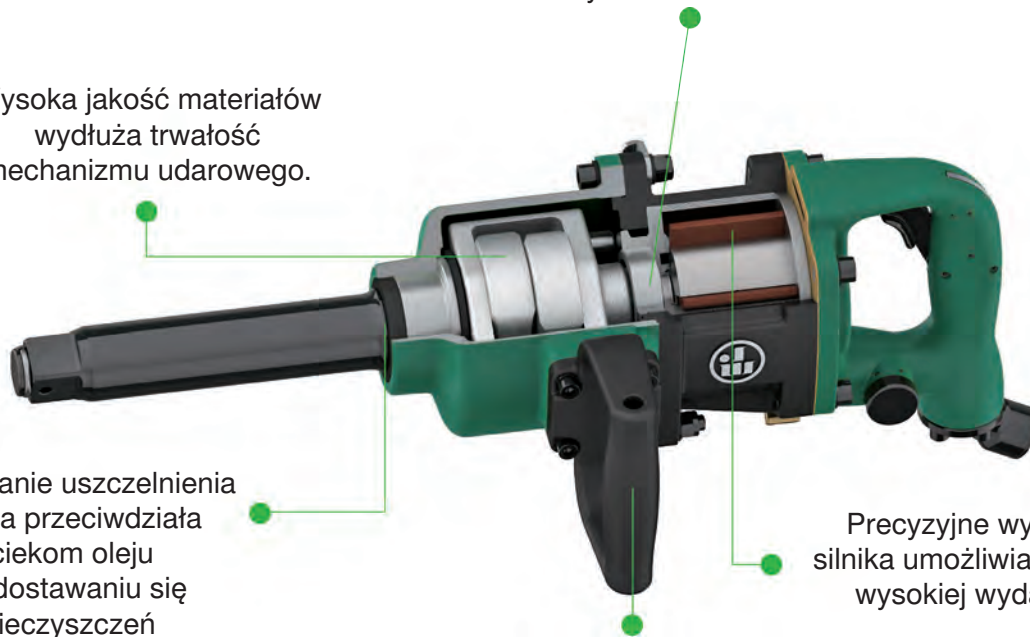
Odbiorcami produktów marki JONNESWAY są klienci detaliczni, autoryzowane i niezależne warsztaty samochodowe, firmy z sektora rolniczego, jak również zakłady przemysłowe.

Wysoka precyzja wykonania silnika oraz mechanizmu udarowego sprawia, że klucz udarowy JAI-1418L jest najmocniejszym kluczem udarowym 1" JONNESWAY dostępnym na rynku. Zastosowana technologia umożliwia osiągnięcie maksymalnego momentu obrotowego na poziomie 3796 Nm przy jednoczesnym zachowaniu wagi umożliwiającej wygodne korzystanie z narzędzia.

Dzięki zastosowaniu unikatowego systemu mocowania łopatek wirnika znacznie została wydłużona żywotność klucza.

Wysoka jakość materiałów wydłuża trwałość mechanizmu udarowego.

Zastosowanie uszczelnienia trzpienia przeciwdziała wyciekom oleju i przedostawaniu się zanieczyszczeń do wnętrza klucza.



Precyzyjne wykonanie silnika umożliwia uzyskanie wysokiej wydajności.

Dodatkowy uchwyt umożliwia wygodne korzystanie z narzędzia.



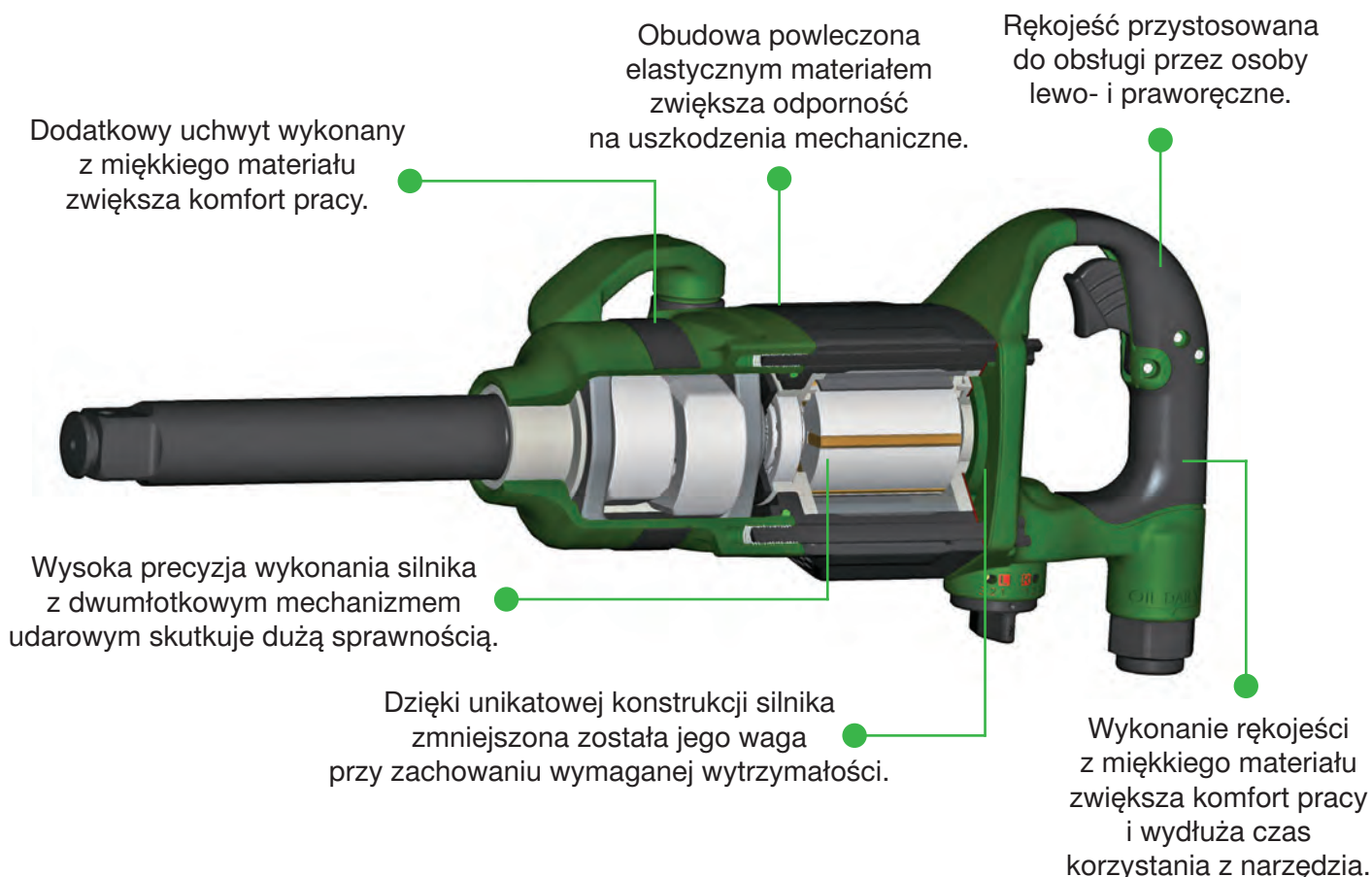
JAI-1418L

KLUCZ PNEUMATYCZNY UDAROWY 1"
DŁUGI 3796 NM

Dane techniczne:

Rozmiar trzpienia	1"
Prędkość bez obciążenia	4800 obr./min
Moment obrotowy	3270 Nm
Maksymalny moment obrotowy	3796 Nm
Mechanizm udarowy	bezkółkowy „Pin-Less Hammer”
Ciśnienie robocze	6,2 bar
Przyłącze powietrza	1/2" GW
Przewód zasilający	19 mm
Średnie zużycie powietrza	450 l/min
Wylot powietrza	w rękojeści
Długość	570 mm
Waga	12,5 kg
Poziom hałasu	94,5 dBA

Lekki klucz udarowy z wydłużonym trzpieniem 1" posiada unikatową konstrukcję, dzięki której możliwe było zredukowanie wagi nawet o 30% w porównaniu do podobnych urządzeń, przy jednoczesnym zachowaniu wysokiej mocy. Dzięki sześciu wyjątkowym cechom, klucz charakteryzuje się nie tylko wyjątkową wytrzymałością, ale również doskonałą ergonomią i komfortem użytkowania.



JAI-1138L

KLUCZ PNEUMATYCZNY UDAROWY 1"
DŁUGI 2712 Nm

Dane techniczne:

Rozmiar trzpienia	1"
Prędkość bez obciążenia	5000 obr./min
Moment obrotowy	2430 Nm
Maksymalny moment obrotowy	2712 Nm
Mechanizm udarowy	dwumłotkowy „Twin Hammer”
Ciśnienie robocze	6,2 bar
Przyłącze powietrza	1/2" GW
Przewód zasilający	19 mm
Średnie zużycie powietrza	255 l/min
Wylot powietrza	w rękojeści
Długość	487 mm
Waga	8,3 kg
Poziom hałasu	98 dBA

Pneumatyczny klucz udarowy w obudowie wykonanej z materiału kompozytowego cechuje się wyjątkowo niską wagą oraz dużą wytrzymałością. Dzięki siedmiu wyjątkowym właściwościom, klucz jest nawet o 20% lżejszy oraz nawet o 10% mocniejszy od porównywalnych narzędzi w obudowach aluminiowych.

Trzpień wykonany z materiałów wysokiej jakości zwiększa trwałość klucza.

Unikatowa konstrukcja mechanizmu udarowego wydłuża trwałość klucza.

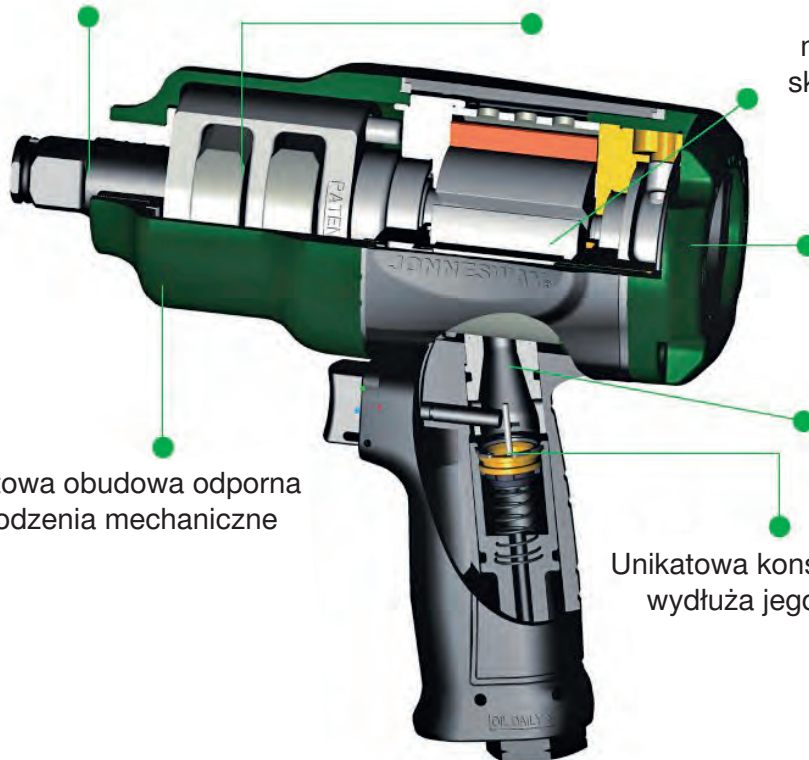
Wysoka precyzja wykonania silnika z dwumłotkowym mechanizmem udarowym skutkuje dużą sprawnością.

Przełącznik kierunku obrotów ułatwia korzystanie z narzędzia.

Opatentowana konstrukcja tunelu powietrznego powoduje większą efektywność silnika.

Unikatowa konstrukcja zaworu wydłuża jego żywotność.

Kompozytowa obudowa odporna na uszkodzenia mechaniczne



JAI-0936

KLUCZ PNEUMATYCZNY UDAROWY 3/4" 2025 Nm

Dane techniczne:

Rozmiar trzpienia	3/4"
Prędkość bez obciążenia	6500 obr./min
Moment obrotowy	1620 Nm
Maksymalny moment obrotowy	2025 Nm
Mechanizm udarowy	dwumłotkowy „Twin Hammer”
Ciśnienie robocze	6,2 bar
Przyłącze powietrza	3/8" GW
Przewód zasilający	13 mm
Średnie zużycie powietrza	190 l/min
Wylot powietrza	w rękojeści
Długość	225 mm
Waga	3,89 kg
Poziom hałasu	90,5 dB

Krótki klucz pneumatyczny udarowy dzięki swoim wyjątkowym rozmiarom umożliwia pracę w miejscach niedostępnych dla kluczy udarowych o klasycznej konstrukcji. Dzięki zastosowaniu unikalnego mechanizmu udarowego możliwe było znaczne zmniejszenie długości klucza przy zachowaniu mocy zbliżonej do kluczy o tradycyjnej budowie.



JAI-1014

KLUCZ PNEUMATYCZNY UDAROWY 1/2"
KRÓTKI 600 Nm

Dane techniczne:

Rozmiar trzpienia	1/2"
Prędkość bez obciążenia	10000 obr./min
Moment obrotowy	560 Nm
Maksymalny moment obrotowy	600 Nm
Mechanizm udarowy	jednomłotkowy „Jumbo Hammer”
Ciśnienie robocze	6,2 bar
Przyłącze powietrza	1/4" GW
Przewód zasilający	10 mm
Średnie zużycie powietrza	127 l/min
Wylot powietrza	w rękojeści
Długość	108,5 mm
Waga	1,3 kg
Poziom hałasu	97,1 dBA

Ultra-krótki klucz pneumatyczny udarowy dzięki swojej całkowitej długości nie przekraczającej 10 cm pozwala na pracę w miejscach niedostępnych dla innych, dłuższych kluczy. Dzięki zastosowaniu unikalnego mechanizmu udarowego, możliwe było znaczne zmniejszenie długości klucza przy zachowaniu mocy zbliżonej do kluczy o tradycyjnej budowie.



JAI-1024

KLUCZ PNEUMATYCZNY UDAROWY 1/2"
KRÓTKI 570 Nm

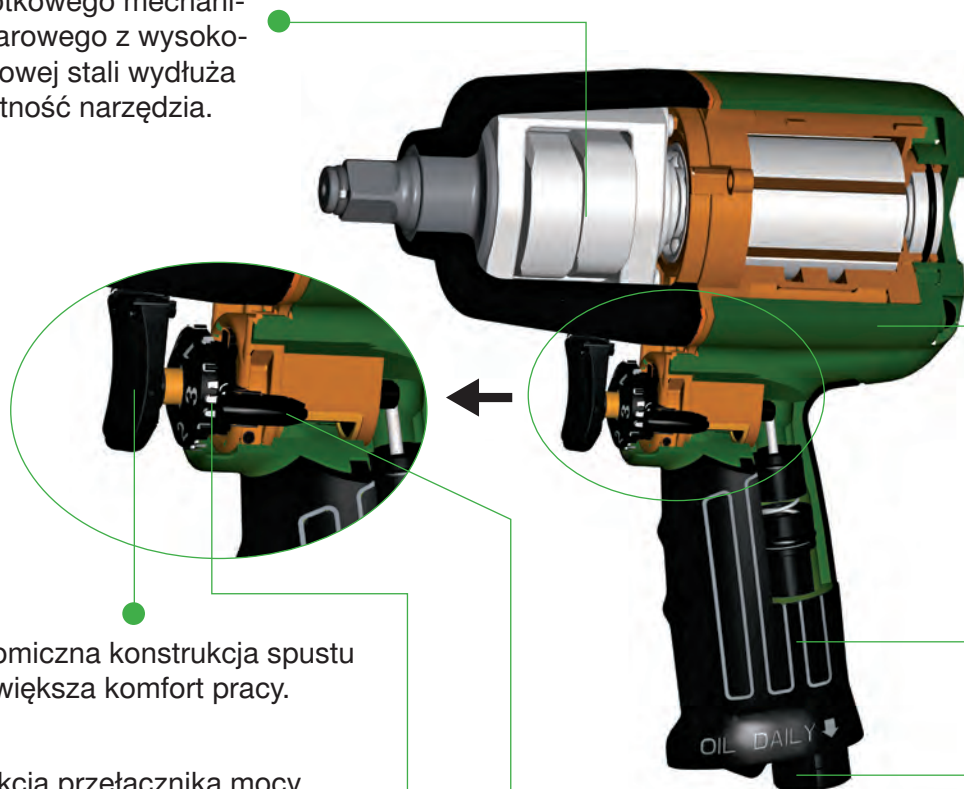
Dane techniczne:

Rozmiar trzpienia	1/2"
Prędkość bez obciążenia	10000 obr./min
Moment obrotowy	510 Nm
Maksymalny moment obrotowy	570 Nm
Mechanizm udarowy	jednomłotkowy „Jumbo Hammer”
Ciśnienie robocze	6,2 bar
Przyłącze powietrza	1/4" GW
Przewód zasilający	10 mm
Średnie zużycie powietrza	198 l/min
Wylot powietrza	w rękojści
Długość	99 mm
Waga	1,4 kg
Poziom hałasu	91,2 dBA

Wyjątkową cechą pneumatycznego klucza udarowego 3/8" jest możliwość operowania nim za pomocą jednej ręki. Wciśnięcie spustu, zmiana kierunku obrotów, zmiana mocy – wszystkie te operacje można wygodnie wykonać bez konieczności odrywania ręki z uchwytu.

Precyzyjne wykonanie dwumłotkowego mechanizmu udarowego z wysokogatunkowej stali wydłuża żywotność narzędzia.

Zastosowanie materiału kompozytowego powoduje zmniejszenie wagi klucza, co umożliwia długotrwałą pracę.



Ergonomiczna konstrukcja spustu zwiększa komfort pracy.

Uchwyt powleczony miękkim materiałem zapewnia wygodę podczas korzystania z narzędzia.

Konstrukcja przełącznika mocy oraz kierunku obrotów umożliwia pełną kontrolę nad kluczem jedną ręką.

Obrotowe gniazdo zapobiega skręceniu i zagięciu podłączonego przewodu.

Przełącznik można dostosować do pracy zarówno prawą jak i lewą ręką.



JAI-0963

KLUCZ PNEUMATYCZNY UDAROWY 3/8"

Dane techniczne:

Rozmiar trzpienia	3/8"
Prędkość bez obciążenia	11 500 obr./min
Moment obrotowy	410 Nm
Maksymalny moment obrotowy	480 Nm
Mechanizm udarowy	dwumłotkowy
Ciśnienie robocze	6,2 bar
Przyłącze powietrza	1/4" GW
Przewód zasilający	10 mm
Średnie zużycie powietrza	127 l/min
Wylot powietrza	w rękojeści
Długość	146 mm
Waga	1,1 kg
Poziom hałasu	93,5 dB



JAI-0803 KLUCZ PNEUMATYCZNY UDAROWY 1" 2445 Nm

Dane techniczne:

Rozmiar trzpienia	1"
Prędkość bez obciążenia	3500 obr./min
Maksymalny moment obrotowy	2445 Nm
Mechanizm udarowy	dwumłotkowy "Twin Hammer"
Ciśnienie robocze	6,2 bar
Przyłącze powietrza	1/2" GW
Przewód zasilający	13 mm
Średnie zużycie powietrza	312 l/min
Wylot powietrza	w rękojeści
Długość	300 mm
Waga	8,95 kg



JAI-1114 KLUCZ PNEUMATYCZNY UDAROWY 1/2" 1356 Nm

Dane techniczne:

Rozmiar trzpienia	1/2"
Prędkość bez obciążenia	9500 obr./min
Maksymalny moment obrotowy	1356 Nm
Mechanizm udarowy	dwumłotkowy "Twin Hammer"
Ciśnienie robocze	6,2 bar
Przyłącze powietrza	1/4" GW
Przewód zasilający	10 mm
Średnie zużycie powietrza	207 l/min
Wylot powietrza	w rękojeści
Długość	190 mm
Waga	2,3 kg
Poziom hałasu	99,2 dBA

Maksymalny moment uzyskiwany podczas odkręcania: 1800Nm



JAI-1114K KLUCZ PNEUMATYCZNY UDAROWY 1/2" JAI-1114 Z KPL. AKCESORIÓW

Dane techniczne:

Rozmiar trzpienia	1/2"
Prędkość bez obciążenia	9500 obr./min
Maksymalny moment obrotowy	1356 Nm
Mechanizm udarowy	dwumłotkowy "Twin Hammer"
Ciśnienie robocze	6,2 bar
Przyłącze powietrza	1/4" GW
Przewód zasilający	10 mm
Średnie zużycie powietrza	207 l/min
Wylot powietrza	w rękojeści
Długość	190 mm
Waga	2,3 kg
Poziom hałasu	99,2 dBA

Zawartość zestawu:
 Klucz pneumatyczny udarowy JAI-1114
 10 szt. nasadek udarowych S03A4: 9, 10, 11, 13, 14, 17, 19, 22, 24, 27 mm
 Przedłużka udarowa L-125mm S03A4E5
 Miniolejkarka 1/4" JA-7253
 Wtyk 1/4"
 Olej



JAI-1054

KLUCZ PNEUMATYCZNY UDAROWY 1/2" 920 Nm

Dane techniczne:

Rozmiar trzpienia	1/2"
Prędkość bez obciążenia	7000 obr./min
Moment obrotowy	780 Nm
Maksymalny moment obrotowy	920 Nm
Mechanizm udarowy	dwumłotkowy "Twin Hammer"
Ciśnienie robocze	6,2 bar
Przyłącze powietrza	1/4" GW
Przewód zasilający	10 mm
Średnie zużycie powietrza	119 l/min
Wylot powietrza	w rękojeści
Długość	205 mm
Waga	2,97 kg
Poziom hałasu	99,4 dBA



JAI-1124

KLUCZ PNEUMATYCZNY UDAROWY 1/2" KRÓTKI 620 Nm

Dane techniczne:

Rozmiar trzpienia	1/2"
Prędkość bez obciążenia	9500 obr./min
Moment obrotowy	560 Nm
Maksymalny moment obrotowy	620 Nm
Mechanizm udarowy	jednomłotkowy "Jumbo Hammer"
Ciśnienie robocze	6,2 bar
Przyłącze powietrza	1/4" GW
Przewód zasilający	10 mm
Średnie zużycie powietrza	136 l/min
Wylot powietrza	w rękojeści
Długość	112 mm
Waga	1,15 kg
Poziom hałasu	99,9 dBA

- Zastosowanie lekkiej kompozytowej obudowy umożliwiło zredukowanie wagi klucza do 1,15 kg
- Całkowita długość tylko 112 mm
- Ergonomiczna rękojeść zapewnia komfort użytkowania
- Odporna na uszkodzenia obudowa młotka wykonana ze stopu aluminium
- 3-stopniowa regulacja momentu dokręcania, 1-stopień momentu odkręcania
- Wygodny przełącznik obrotów, obsługiwany jedną ręką

Maksymalny moment uzyskiwany podczas odkręcania: 1100Nm



JAI-6266

KLUCZ PNEUMATYCZNY MOTYLKOWY 3/8"

Dane techniczne:

Rozmiar trzpienia	3/8"
Prędkość bez obciążenia	10 000 obr./min
Moment obrotowy	92 Nm
Maksymalny moment obrotowy	101 Nm
Mechanizm udarowy	bezkłotkowy
Ciśnienie robocze	6,2 bar
Przyłącze powietrza	1/4" GW
Przewód zasilający	10 mm
Średnie zużycie powietrza	112 l/min
Wylot powietrza	boczny
Długość	171 mm
Waga	1,1 kg
Poziom hałasu	90 dB

Bezodrzutowy klucz kątowy posiada wiele udogodnień sprawiających, że praca z nim jest jeszcze bardziej efektywna i wygodna niż dotychczas. Dzięki unikatowej konstrukcji mechanizmu zapadkowego, możliwe było znaczne wydłużenie żywotności klucza.



JAR-1144

KLUCZ PNEUMATYCZNY KĄTOWY 1/2"
BEZODRZUTOWY

Dane techniczne:

Rozmiar trzpienia	1/2"
Prędkość bez obciążenia	600 obr./min
Maksymalny moment obrotowy	135 Nm
Ciśnienie robocze	6,2 bar
Przyłącze powietrza	1/4" GW
Przewód zasilający	10 mm
Średnie zużycie powietrza	91 l/min
Długość	277 mm
Waga	1,4 kg
Wylot powietrza	tylny
Poziom hałasu	100 dBA



JAR-1164 KLUCZ PNEUMATYCZNY KĄTOWY 1/2"

Dane techniczne:

Rozmiar trzpienia	1/2"
Prędkość bez obciążenia	180 obr./min
Maksymalny moment obrotowy	110 Nm
Ciśnienie robocze	6,2 bar
Przyłącze powietrza	1/4" GW
Przewód zasilający	10 mm
Średnie zużycie powietrza	113 l/min
Długość	275 mm
Waga	1,4 kg
Wylot powietrza	tylny
Poziom hałasu	87 dBA



JAR-1012 KLUCZ PNEUMATYCZNY KĄTOWY 1/4" KRÓTKI

Dane techniczne:

Rozmiar trzpienia	1/4"
Prędkość bez obciążenia	230 obr./min
Maksymalny moment obrotowy	40 Nm
Ciśnienie robocze	6,2 bar
Przyłącze powietrza	1/4" GW
Przewód zasilający	10 mm
Średnie zużycie powietrza	85 l/min
Długość	140 mm
Waga	0,46 kg
Wylot powietrza	tylny
Poziom hałasu	87 dBA



JAR-1013 KLUCZ PNEUMATYCZNY KĄTOWY 3/8" KRÓTKI

Dane techniczne:

Rozmiar trzpienia	3/8"
Prędkość bez obciążenia	230 obr./min
Maksymalny moment obrotowy	40 Nm
Ciśnienie robocze	6,2 bar
Przyłącze powietrza	1/4" GW
Przewód zasilający	10 mm
Średnie zużycie powietrza	85 l/min
Długość	140 mm
Waga	0,46 kg
Wylot powietrza	tylny
Poziom hałasu	87 dBA

JAD-6244A

WIERTARKA PNEUMATYCZNA 800 OBR./MIN
LEWO-PRAWO



Dane techniczne:

Max. średnica wiertła	13 mm
Kierunek obrotów	lewo/prawo
Prędkość bez obciążenia	800 obr./min
Ciśnienie robocze	6,2 bar
Przyłącze powietrza	1/4" GW
Przewód zasilający	10 mm
Wylot powietrza	tylny
Średnie zużycie powietrza	113 l/min
Długość	178 mm
Waga	1,82 kg
Poziom hałasu	90 dB

JAD-1019

WIERTARKA PNEUMATYCZNA 1800 OBR./MIN
LEWO-PRAWO



Dane techniczne:

Max. średnica wiertła	10 mm
Kierunek obrotów	lewo/prawo
Prędkość bez obciążenia	1800 obr./min
Ciśnienie robocze	6,2 bar
Przyłącze powietrza	1/4" GW
Przewód zasilający	10 mm
Wylot powietrza	tylny
Średnie zużycie powietrza	113 l/min
Długość	190 mm
Waga	1,1 kg
Poziom hałasu	88 dB

JAD-1025

WIERTARKA PNEUMATYCZNA 1800 OBR./MIN
Z UCHWYTEM SAMOZACISKOWYM



Dane techniczne:

Max. średnica wiertła	10 mm
Kierunek obrotów	lewo/prawo
Prędkość bez obciążenia	1800 obr./min
Ciśnienie robocze	6,2 bar
Przyłącze powietrza	1/4" GW
Przewód zasilający	10 mm
Wylot powietrza	tylny
Średnie zużycie powietrza	113 l/min
Długość	165 mm
Waga	1,1 kg
Poziom hałasu	85 dB



JAD-6233 WIERTARKA PNEUMATYCZNA
JEDNOKIERUNKOWA 2500 OBR./MIN

Dane techniczne:

Średnica wiertła	10 mm
Kierunek obrotów	prawo
Prędkość bez obciążenia	2500 obr./min
Ciśnienie robocze	6,2 bar
Przyłącze powietrza	1/4" GW
Przewód zasilający	10 mm
Wylot powietrza	tylny
Średnie zużycie powietrza	113 l/min
Długość	165 mm
Waga	1,1 kg



JAD-6252A WIERTARKA PNEUMATYCZNA PROSTA
JEDNOKIERUNKOWA

Dane techniczne:

Max. średnica wiertła	10 mm
Kierunek obrotów	prawo
Prędkość bez obciążenia	2500 obr./min
Ciśnienie robocze	6,2 bar
Przyłącze powietrza	1/4" GW
Przewód zasilający	10 mm
Wylot powietrza	tylny
Średnie zużycie powietrza	113 l/min
Długość	228 mm
Waga	0,9 kg
Poziom hałasu	85 dB



JAD-6249 WIERTARKA PNEUMATYCZNA KĄTOWA
PRAWO-LEWO

Dane techniczne:

Max. średnica wiertła	10 mm
Kierunek obrotów	lewo/prawo
Prędkość bez obciążenia	1800 obr./min
Ciśnienie robocze	6,2 bar
Przyłącze powietrza	1/4" GW
Przewód zasilający	10 mm
Wylot powietrza	tylny
Średnie zużycie powietrza	113 l/min
Długość	210 mm
Waga	1,82 kg
Poziom hałasu	86,1 dB



JAD-1019-02 UCHWYT WIERTARSKI STANDARDOWY

JAD-1025-02 UCHWYT WIERTARSKI SAMOZACISKOWY

Dane techniczne:

Zakres	1-10 mm
Gwint	3/8" - 24 UNF



JAB-1017 WKREŃTARKA PNEUMATYCZNA 1/4" 1800 OBR./MIN LEWO-PRAWO

JAB-1018 WKREŃTARKA PNEUMATYCZNA 1/4" 800 OBR./MIN LEWO-PRAWO

Dane techniczne:

Model	JAB-1017	JAB-1018
Rozmiar uchwytu	1/4"	
Moment obrotowy	5-13 Nm	
Kierunek obrotów	lewo/prawo	
Regulacja momentu	wewnętrzna	
Prędkość bez obciążenia	1800 obr./min	800 obr./min
Ciśnienie robocze	6,2 bar	
Przyłącze powietrza	1/4" GW	
Przewód zasilający	10 mm	
Średnie zużycie powietrza	170 l/min	
Wylot powietrza	w rękojeści	
Długość	190 mm	226 mm
Waga	1,1 kg	1,3 kg
Poziom hałasu	84 dB	



JAB-7023E WKREŃTARKA PNEUMATYCZNA 1/4" Z ZEWNĘTRZNĄ REGULACJĄ

Dane techniczne:

Rozmiar uchwytu	1/4"
Moment obrotowy	5-13 Nm
Kierunek obrotów	lewo/prawo
Regulacja momentu	zewnętrzna
Prędkość bez obciążenia	800 obr./min
Ciśnienie robocze	6,2 bar
Przyłącze powietrza	1/4" GW
Przewód zasilający	10 mm
Wylot powietrza	w rękojeści
Średnie zużycie powietrza	113 l/min
Długość	216 mm
Waga	1,21 kg

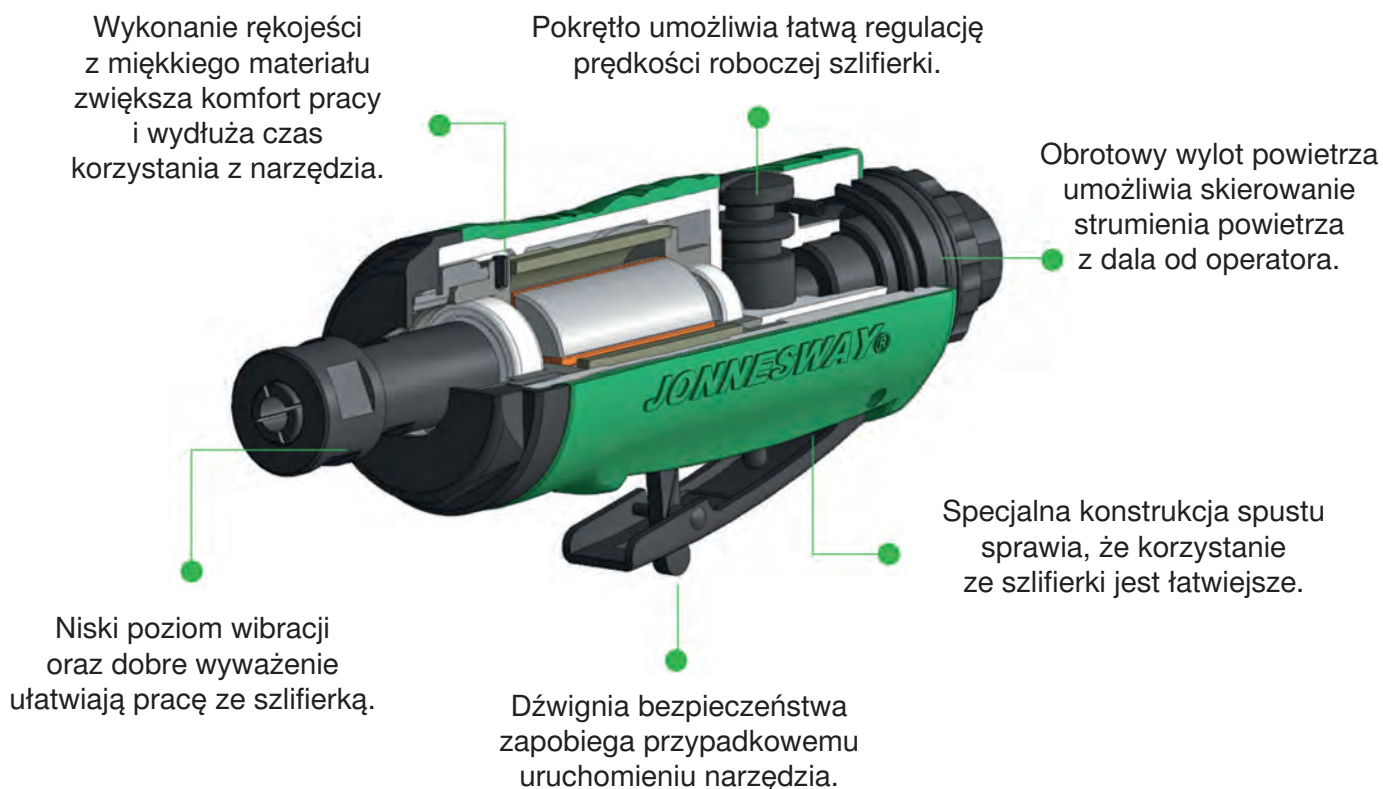


JAB-7003A WKREŃTARKA PNEUMATYCZNA PROSTA 1/4" LEWO-PRAWO

Dane techniczne:

Rozmiar uchwytu	1/4"
Moment obrotowy	5-13 Nm
Kierunek obrotów	lewo/prawo
Regulacja momentu	wewnętrzna
Prędkość bez obciążenia	1800 obr./min
Ciśnienie robocze	6,2 bar
Przyłącze powietrza	1/4" GW
Przewód zasilający	10 mm
Wylot powietrza	tylny
Średnie zużycie powietrza	113 l/min
Długość	254 mm
Waga	1,1 kg

Nowoczesna szlifierka pneumatyczna posiada wiele funkcji zwiększających ergonomię oraz bezpieczeństwo podczas pracy z narzędziem. Dzięki zastosowanym technologiom korzystanie z narzędzia jest znacznie wygodniejsze, co wpływa na komfort pracy.



JAG-1105M SZLIFIERKA PNEUMATYCZNA PROSTA 6MM

Dane techniczne:

Średnica uchwyty mocującego	6 mm
Prędkość bez obciążenia	22100 obr./min
Moc	0,5 KM
Ciśnienie robocze	6,2 bar
Przyłącze powietrza	1/4" GW
Przewód zasilający	10 mm
Średnie zużycie powietrza	113 l/min
Wylot powietrza	tylny
Długość	170 mm
Waga	0,7 kg
Poziom hałasu	86 dBA



JAG-1115M SZLIFIERKA PNEUMATYCZNA KĄTOWA 6MM

Dane techniczne:

Średnica uchwytu mocującego	6 mm
Prędkość bez obciążenia	18100 obr./min
Moc	0,5 KM
Ciśnienie robocze	6,2 bar
Przyłącze powietrza	1/4" GW
Przewód zasilający	10 mm
Średnie zużycie powietrza	113 l/min
Wylot powietrza	tylny
Długość	170 mm
Waga	0,8 kg
Poziom hałasu	84 dBA



JAG-1155M SZLIFIERKA PNEUMATYCZNA PROSTA DŁUGA 6MM

Dane techniczne:

Średnica uchwytu mocującego	6 mm
Prędkość bez obciążenia	20100 obr./min
Moc	0,5 KM
Ciśnienie robocze	6,2 bar
Przyłącze powietrza	1/4" GW
Przewód zasilający	10 mm
Średnie zużycie powietrza	113 l/min
Wylot powietrza	tylny
Długość	260 mm
Waga	0,7 kg
Poziom hałasu	86 dBA



JAG-1105MK SZLIFIERKA PNEUMATYCZNA 6MM Z ZESTAWEM AKCESORIÓW

Dane techniczne:

Średnica uchwytu mocującego	6 mm
Prędkość bez obciążenia	22100 obr./min
Moc	0,5 KM
Ciśnienie robocze	6,2 bar
Przyłącze powietrza	1/4" GW
Przewód zasilający	10 mm
Średnie zużycie powietrza	113 l/min
Wylot powietrza	tylny
Długość	170 mm
Waga	0,7 kg
Poziom hałasu	86 dBA

Zawartość zestawu:

Szlifierka pneumatyczna prosta 6mm JAG-1105M
 5szt. kamieni szlifierskich trzpień 6mm
 5szt. kamieni szlifierskich trzpień 3mm
 2szt. klucze do szlifierki
 Adapter do trzpień 3mm



JAG-0906FM SZLIFIERKA PNEUMATYCZNA PROSTA 6 MM

Dane techniczne:

Średnica uchwytu mocującego	6 mm
Prędkość bez obciążenia	22000 obr./min
Moc	0,6 KM
Ciśnienie robocze	6,2 bar
Przyłącze powietrza	1/4" GW
Przewód zasilający	10 mm
Średnie zużycie powietrza	112 l/min
Wylot powietrza	przedni
Długość	146 mm
Waga	0,53 kg
Poziom hałasu	92,3 dBA



JAS-6542 SZLIFIERKA PNEUMATYCZNA TAŚMOWA 20 X 520 MM

JAS-6543 SZLIFIERKA PNEUMATYCZNA TAŚMOWA 10 X 330 MM

Dane techniczne:

Model	JAS-6542	JAS-6543
Rozmiar taśmy	20 x 520 mm	10 x 330 mm
Prędkość bez obciążenia	16000 obr./min	
Ciśnienie robocze	6,2 bar	
Przyłącze powietrza	1/4" GW	
Przewód zasilający	10 mm	
Średnie zużycie powietrza	254 l/min	226 l/min
Wylot powietrza	tylny	
Długość	360 mm	290 mm
Waga	1,2 kg	0,8 kg
Poziom hałasu	79,5 dBA	



JAG-6638 SZLIFIERKA PNEUMATYCZNA KĄTOWA 125 MM

Dane techniczne:

Średnica tarczy	125 mm
Gwint wrzeciona	5/8" x 11 UNC
Prędkość bez obciążenia	11000 obr./min
Moc	0,7 KM
Ciśnienie robocze	6,2 bar
Przyłącze powietrza	1/4" GW
Przewód zasilający	10 mm
Średnie zużycie powietrza	170 l/min
Wylot powietrza	boczny
Długość	230 mm
Waga	1,8 kg
Poziom hałasu	86 dBA



JAG-1015

SZLIFIERKA PNEUMATYCZNA KĄTOWA
125 MM KOMPOZYTOWA

Dane techniczne:

Średnica tarczy	125 mm
Gwint wrzeciona	M14 x 2,0
Prędkość bez obciążenia	11000 obr./min
Moc	0,8 KM
Ciśnienie robocze	6,2 bar
Przyłącze powietrza	1/4" GW
Przewód zasilający	10 mm
Średnie zużycie powietrza	140 l/min
Wylot powietrza	tylny
Długość	231 mm
Waga	1,4 kg

- obudowa kompozytowa
- ergonomiczny kształt redukuje hałas oraz drgania urządzenia



JAG-6648

SZLIFIERKA PNEUMATYCZNA KĄTOWA
125 MM PROFESJONALNA

Dane techniczne:

Średnica tarczy	125 mm
Gwint wrzeciona	5/8" x 11 UNC
Prędkość bez obciążenia	10900 obr./min
Moc	0,75 KM
Ciśnienie robocze	6,2 bar
Przyłącze powietrza	1/4" GW
Przewód zasilający	10 mm
Średnie zużycie powietrza	190 l/min
Wylot powietrza	tylny
Długość	246 mm
Waga	1,4 kg



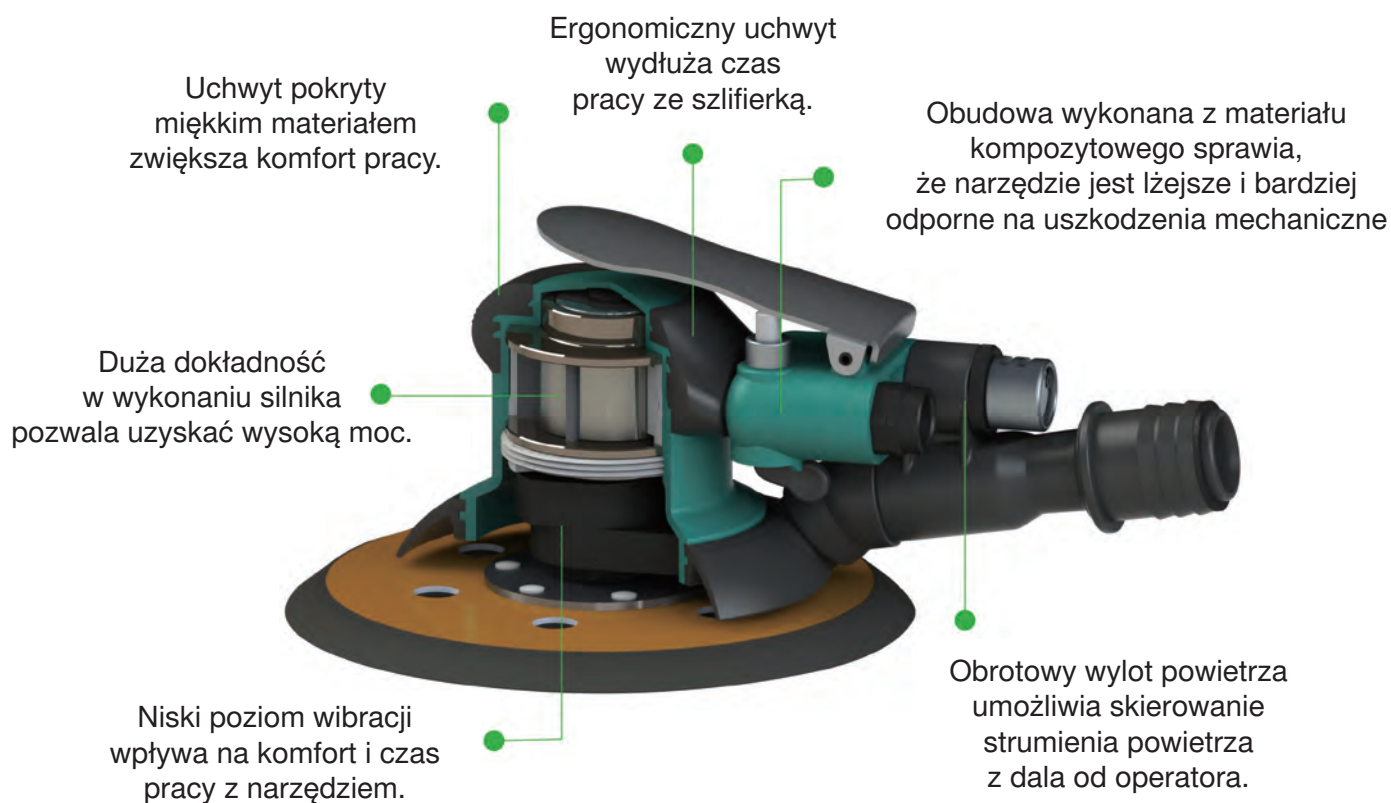
JAG-6639

SZLIFIERKA PNEUMATYCZNA KĄTOWA 180 MM

Dane techniczne:

Średnica tarczy	180 mm
Gwint wrzeciona	5/8" x 11 UNC
Prędkość bez obciążenia	7000 obr./min
Moc	1,4 KM
Ciśnienie robocze	6,2 bar
Przyłącze powietrza	3/8" GW
Przewód zasilający	13 mm
Średnie zużycie powietrza	257 l/min
Wylot powietrza	tylny
Długość	343 mm
Waga	3,1 kg

Nowoczesna szlifierka orbitalna dzięki technologiom wykorzystanym przy jej produkcji charakteryzuje się niskim poziomem generowanych wibracji, co bezpośrednio przekłada się na wysoki komfort oraz długi czas pracy z narzędziem. Dzięki zastosowaniu materiałów wysokiej jakości, szlifierka jest lekka, wydajna i odporna na uszkodzenia mechaniczne.



JAS-1022-6HE SZLIFIERKA PNEUMATYCZNA ORBITALNA 6" BEZ ODSYSU

Dane techniczne:

Średnica tarczy	150 mm
Mocowanie tarczy	Rzep
Prędkość bez obciążenia	12000 obr./min
Oscylacja	5 mm
Tryb pracy	Bez odsysu
Ciśnienie robocze	6,2 bar
Przyłącze powietrza	1/4" GW
Przewód zasilający	10 mm
Średnie zużycie powietrza	170 l/min
Waga	0,84 kg



JAS-1021-6HE SZLIFIERKA PNEUMATYCZNA ORBITALNA 6" Z ODSYSEM CENTRALNYM

JAS-1020-6HE SZLIFIERKA PNEUMATYCZNA ORBITALNA 6" Z ODSYSEM SAMOCZYNNYM

Dane techniczne:

Model	JAS-1021-6HE	JAS-1020-6HE
Średnica tarczy	150 mm	
Mocowanie tarczy	Rzep	
Prędkość bez obciążenia	12000 obr./min	
Oscylacja	5 mm	
Tryb pracy	Z odsysem centralnym	Z odsysem samoczynnym
Ciśnienie robocze	6,2 bar	
Przyłącze powietrza	1/4" GW	
Przewód zasilający	10 mm	
Średnie zużycie powietrza	170 l/min	
Waga	0,96 kg	



JAS-1020-36H DYSK SZLIFIERKI ORBITALNEJ Z ODSYSEM

Zastosowanie	JAS-1020-6HE, JAS-1021-6HE
Rozmiar	6"

JAS-1022-36H DYSK SZLIFIERKI ORBITALNEJ BEZ ODSYSU

Zastosowanie	JAS-1022-6HE
Rozmiar	6"



Produkt dostępny również w wersji z gwintem M14

JAS-6505 POLERKA PNEUMATYCZNA 4500 OBR./MIN

JAS-6551 POLERKA PNEUMATYCZNA 2500 OBR./MIN

Dane techniczne:

Model	JAS-6505	JAS-6551
Średnica tarczy	178 mm	
Gwint wrzeciona	5/8"-11 UNC	
Prędkość bez obciążenia	4500 obr./min	2500 obr./min
Ciśnienie robocze	6,2 bar	
Przyłącze powietrza	1/4" GW	
Przewód zasilający	10 mm	
Średnie zużycie powietrza	170 l/min	
Długość	406 mm	
Waga	2,5 kg	



JAS-6521 SZLIFIERKA OSCYLACYJNA

Dane techniczne:

Wymiary stopy	90 x 197 mm
Prędkość bez obciążenia	8000 obr./min
Ciśnienie robocze	6,2 bar
Przyłącze powietrza	1/4" GW
Przewód zasilający	10 mm
Średnie zużycie powietrza	140 l/min
Długość	203 mm
Waga	1,97 kg



JAS-1009-H SZLIFIERKA PNEUMATYCZNA OSCYLACYJNA 150 MM

Dane techniczne:

Średnica tarczy	150 mm
Mocowanie tarczy	Rzep
Prędkość bez obciążenia	10 000 obr./min
Gwint wrzeciona	5/16" -24 UNF
Ciśnienie robocze	6,2 bar
Przyłącze powietrza	1/4" GW
Przewód zasilający	10 mm
Średnie zużycie powietrza	140 l/min
Waga	2,2 kg



JAS-6531 SZLIFIERKA PNEUMATYCZNA LINIAŁOWA

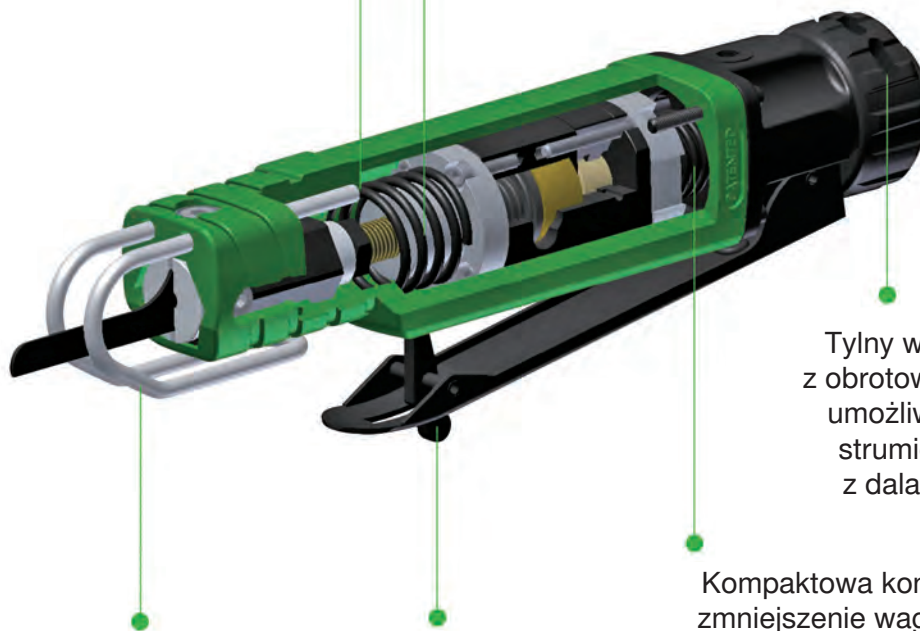
Dane techniczne:

Wymiary stopy	407 x 63,5 mm
Ilość cykli posuwu	2500 cykl/min
Długość	406 mm
Ciśnienie robocze	6,2 bar
Przyłącze powietrza	1/4" GW
Przewód zasilający	10 mm
Średnie zużycie powietrza	255 l/min
Waga	3,1 kg
Poziom hałasu	83,3 dB

Ultra-lekka piła niskowibracyjna zawiera szereg rozwiązań umożliwiających zmniejszenie poziomu generowanych wibracji, co skutkuje wysokim komfortem pracy. Dzięki niskiej wadze, niewielkim rozmiarom oraz zastosowanym rozwiązaniom technologicznym narzędzie jest jeszcze bardziej wygodne w obsłudze.

Ergonomiczny kształt obudowy zapewnia bardziej skuteczny chwyt i wygodniejsze operowanie narzędziem.

Unikatowa konstrukcja piły powoduje znaczące zmniejszenie poziomu generowanych wibracji, co przekłada się na wygodniejszą pracę i mniejsze zmęczenie.



Tylny wyrzut powietrza z obrotowym pierścieniem umożliwia skierowanie strumienia powietrza z dala od operatora.

Regulowany ogranicznik pozwala na płynną regulację głębokości cięcia.

Dźwignia bezpieczeństwa zapobiega przypadkowemu uruchomieniu narzędzia.

Kompaktowa konstrukcja umożliwiła zmniejszenie wagi i rozmiarów nawet o 20% w stosunku do urządzeń o tradycyjnej budowie.



JAT-1011

PIŁA PNEUMATYCZNA NISKOWIBRACYJNA

Dane techniczne:

Prędkość bez obciążenia	11000 ud./min
Skok brzeszczota	8 mm
Ciśnienie robocze	6,2 bar
Przyłącze powietrza	1/4" GW
Przewód zasilający	10 mm
Średnie zużycie powietrza	85 l/min
Waga	0,45 kg
Poziom hałasu	78 dBA



JAT-6403 PIŁA PNEUMATYCZNA

Dane techniczne:

Prędkość bez obciążenia	9000 - 10000 ud./min
Skok brzeszczota	10 mm
Ciśnienie robocze	6,2 bar
Przyłącze powietrza	1/4" GW
Przewód zasilający	10 mm
Średnie zużycie powietrza	230 l/min
Wylot powietrza	przedni
Długość	235 mm
Waga	1 kg
Poziom hałasu	80 dB



JAT-10T18 KPL. 5 SZT. BRZESZCZOTÓW DO PIŁY NISKOWIBRACYJNEJ 18Z.

JAT-10T24 KPL. 5 SZT. BRZESZCZOTÓW DO PIŁY NISKOWIBRACYJNEJ 24Z.

JAT-10T32 KPL. 5 SZT. BRZESZCZOTÓW DO PIŁY NISKOWIBRACYJNEJ 32Z.

Materiał: Bi-Metal Unique™
Zwiększona elastyczność i wytrzymałość
Korpus brzeszczotu: stal sprężynowa SAE-6150
Wierzchołki zębów: stal szybko tnąca AISI M2
Długość: 7,4cm



JAT-6403-35C KPL. 5 SZT. BRZESZCZOTÓW DO PIŁY PNEUMATYCZNEJ 18Z.

JAT-6403-35B KPL. 5 SZT. BRZESZCZOTÓW DO PIŁY PNEUMATYCZNEJ 24Z.

JAT-6403-35A KPL. 5 SZT. BRZESZCZOTÓW DO PIŁY PNEUMATYCZNEJ 32Z.

Materiał: Bi-Metal
Korpus brzeszczotu: stal sprężynowa SAE-6150
Wierzchołki zębów: stal szybko tnąca AISI M2
Długość: 9,4cm



JAT-6421 SZLIFIERKA PROSTA DO CIĘCIA 80 MM

Dane techniczne:

Średnica tarczy	80 mm
Prędkość bez obciążenia	20000 obr./min
Ciśnienie robocze	6,2 bar
Przyłącze powietrza	1/4" GW
Przewód zasilający	10 mm
Średnie zużycie powietrza	170 l/min
Wylot powietrza	tylny
Długość	190 mm
Waga	0,76 kg

JAT-6421-33 TARCZA DO CIĘCIA 80 X 1,5 MM



JAT-6412 NOŻYCE DO CIĘCIA BLACHY

Dane techniczne:

Maksymalna grubość cięcia	stal 1,4 mm
Prędkość bez obciążenia	3200 ud./min
Ciśnienie robocze	6,2 bar
Przyłącze powietrza	1/4" GW
Przewód zasilający	10 mm
Średnie zużycie powietrza	250 l/min
Wylot powietrza	przedni
Długość	210 mm
Waga	1 kg



JAT-6441K WYRZYNARKA DO SZYB Z ZESTAWEM NOŻY

Dane techniczne:

Prędkość bez obciążenia	22000 ud./min
Ciśnienie robocze	6,2 bar
Przyłącze powietrza	1/4" GW
Przewód zasilający	10 mm
Średnie zużycie powietrza	260 l/min
Długość	120 mm
Waga	1,2 kg

Zawartość zestawu:

Wyrzynarka do szyb JAT-6641
3 szt. noży do szyb: 30 mm, 35 mm, 57 mm



JAT-6441-8A



JAT-6441-8B



JAT-6441-8C

JAT-6441-8A NÓŻ WYRZYNARKI DO SZYB ODSADZONY PROSTY

JAT-6441-8B NÓŻ WYRZYNARKI DO SZYB ODSADZONY ZAGIĘTY

JAT-6441-8C NÓŻ WYRZYNARKI DO SZYB PROSTY 35 MM



JAH-303HK MŁOTEK PNEUMATYCZNY NISKOWIBRACYJNY Z KPL. 4 SZT. GROTÓW SZEŚCIOKĄTNYCH

Dane techniczne:

Uchwyt	6-kt. 19,5 mm
Prędkość bez obciążenia	2100 ud./min
Skok tłoka	89 mm
Ciśnienie robocze	6,2 bar
Przyłącze powietrza	1/4" GW
Przewód zasilający	10 mm
Średnie zużycie powietrza	127 l/min
Długość	172 mm
Waga	2 kg
Poziom hałasu	97,5 dBA

Zawartość zestawu:

Młotek pneumatyczny niskowibracyjny JAH-303H
Sprężyna
Szybkozłącze do grotów
Przegub 1/4" GW x 1/4" GZ
Kpl. 4 szt. dłut sześciokątnych L = 175 mm

JAH-303HK-CS KPL. 4 SZT. GROTÓW SZEŚCIOKĄTNYCH L=175 MM



JAZ-3707 NASADKA IGŁOWA MŁOTKA PNEUMATYCZNEGO

Ilość igieł: 19 szt.
Średnica igły: 3,0 mm



JAH-0288 MŁOTEK PNEUMATYCZNY IGŁOWY

Dane techniczne:

Ilość igieł	12 szt.
Rozmiar igieł	3 x 125 mm
Prędkość bez obciążenia	5000 ud./min
Skok tłoka	32 mm
Średnica tłoka	18 x 14 mm
Ciśnienie robocze	6,2 bar
Przyłącze powietrza	1/4" GW
Przewód zasilający	10 mm
Średnie zużycie powietrza	49 l/min
Długość	290 mm
Waga	1,3 kg
Poziom hałasu	94 dBA



JAH-7105H MŁOTEK PNEUMATYCZNY UDAROWY 2"

JAH-7106H MŁOTEK PNEUMATYCZNY UDAROWY 3"

Dane techniczne:

Model	JAH-7105H	JAH-7106H
Uchwyt	6-kt. 14,7 mm	
Prędkość	2400 ud./min	1920 ud./min
Skok tłoka	2" (51 mm)	3" (76 mm)
Średnica tłoka	1-1/8" (28,6 mm)	
Energia uderzenia	27,30 J	28,01 J
Ciśnienie robocze	6,2 bar	
Przyłącze powietrza	3/8" GW	
Przewód zasilający	13 mm	
Średnie zużycie powietrza	594 l/min	708 l/min
Długość	327 mm	378 mm
Waga	5,9 kg	6,5 kg



JAT-6943

DZIURKARKO-ODSADZARKA PNEUMATYCZNA

Dane techniczne:

Średnica otworu	5 mm
Max. grubość blachy	1,6 mm
Szerokość gięcia	12 mm
Ciśnienie robocze	6,2 bar
Przyłącze powietrza	1/4" GW
Przewód zasilający	10 mm
Średnie zużycie powietrza	140 l/min
Wylot powietrza	boczny
Długość	248 mm
Waga	1,3 kg
Poziom hałasu	70,6 dBA



JAT-0115V

NITOWNICA PNEUMATYCZNA 6.4 MM

Dane techniczne:

Maksymalny rozmiar nitów	6.4 mm (dla nitów stalowych) 4.8 mm (dla nitów ze stali nierdzewnej)
Dostępne końcówki	3.2, 4.0, 4.8, 6.4 mm
Siła zgniatania	1200 kgf (kG)
Skok	14 mm
Ciśnienie robocze	6,2 bar
Przyłącze powietrza	1/4" GW
Przewód zasilający	10 mm
Średnie zużycie powietrza	1,8 l/cykl
Waga	1,94 kg



JAT-6034

NITOWNICA PNEUMATYCZNA 4.8 MM

Dane techniczne:

Maksymalny rozmiar nitów	4.8 mm (dla nitów ze stali nierdzewnej)
Dostępne końcówki	2.4, 3.2, 4.0, 4.8 mm
Siła zgniatania	1045 kgf (kG)
Skok	16 mm
Ciśnienie robocze	6,2 bar
Przyłącze powietrza	1/4" GW
Przewód zasilający	10 mm
Średnie zużycie powietrza	1,48 l/cykl
Waga	1,5 kg



JAT-6004K SMAROWNICA RĘCZNO-PNEUMATYCZNA

Dane techniczne:

Pojemność	400 cm ³
Ciśnienie robocze	6,2 bar
Przyłącze powietrza	1/4" GW
Przewód zasilający	10 mm
Waga	1,94 kg

Zestaw zawiera:
 - smarownica pneumatyczna
 - stalowa rurka z końcówką
 - przewód elastyczny z końcówką
 - dźwignia do pracy ręcznej



JAT-6959 PISTOLET DO PRZEDMUCHIWANIA 4"

JAT-6959A PISTOLET DO PRZEDMUCHIWANIA 11"

Dane techniczne:

Model	JAT-6959	JAT-6959A
Rozmiar	4" - 100 mm	11" - 280 mm
Ciśnienie robocze	5,0 - 8,3 bar	
Przyłącze powietrza	1/4" GW	
Przewód zasilający	10 mm	
Poziom hałasu	85-90 dBA	



JAZ-3811E BALANSER 3,0 - 5,0 KG

Dane techniczne:

Zakres	3,0 - 5,0 kg
Zasięg	1,5 m
Waga	0,81 kg



JA-3812A BALANSER 0,5 - 1,2 KG

JA-3812D BALANSER 1,0 - 2,0 KG

Dane techniczne:

Model	JA-3812A	JA-3812D
Zakres	0,5 - 1,2 kg	1,0 - 2,0 kg
Zasięg	1,6 m	1,6 m



JA-6111

PISTOLET LAKIERNICZY

Dane techniczne:

Dostępne dysze	1.2, 1.3, 1.4, 1.7, 2.0, 2.5, 3.0 mm
Pojemność zbiornika	0,6 l
Przyłącze zbiornika	M16 x 1,5
Ciśnienie robocze	3,5-5,0 bar
Przyłącze powietrza	1/4" GZ
Średnie zużycie powietrza	396 l/min
Waga	0,7 kg

Zestaw naprawczy: JA-6111-R



JA-6111-NS12

DYSZA 1.2 MM Z IGLICĄ DO PISTOLETU LAKIERNICZEGO JA-6111

JA-6111-NS13

DYSZA 1.3 MM Z IGLICĄ DO PISTOLETU LAKIERNICZEGO JA-6111

JA-6111-NS14

DYSZA 1.4 MM Z IGLICĄ DO PISTOLETU LAKIERNICZEGO JA-6111

JA-6111-NS17

DYSZA 1.7 MM Z IGLICĄ DO PISTOLETU LAKIERNICZEGO JA-6111

JA-6111-NS20

DYSZA 2.0 MM Z IGLICĄ DO PISTOLETU LAKIERNICZEGO JA-6111

JA-6111-NS25

DYSZA 2.5 MM Z IGLICĄ DO PISTOLETU LAKIERNICZEGO JA-6111

JA-6111-NS30

DYSZA 3.0 MM Z IGLICĄ DO PISTOLETU LAKIERNICZEGO JA-6111



JA-HVLP-1080G

PISTOLET LAKIERNICZY NISKOCIŚNIENIOWY

Dane techniczne:

Dostępne dysze	1.3, 1.4 mm
Pojemność zbiornika	0,6 l
Przyłącze zbiornika	M16 x 1,5
Ciśnienie robocze	3,0 bar
Przyłącze powietrza	1/4" GZ
Średnie zużycie powietrza	283 l/min
Waga	0,74 kg

Zestaw naprawczy: JA-HVLP-1080G-R



JA-HVLP-1080G-NS13

DYSZA 1.3 MM Z IGLICĄ DO PISTOLETU LAKIERNICZEGO JA-HVLP-1080G

JA-HVLP-1080G-NS14

DYSZA 1.4 MM Z IGLICĄ DO PISTOLETU LAKIERNICZEGO JA-HVLP-1080G



JA-6112

PISTOLET LAKIERNICZY MINI

Dostępne dysze	0,8, 1,0 mm
Pojemność zbiornika	0,125 l
Przyłącze zbiornika	M14 x 1,0
Ciśnienie robocze	2,6 - 4,0 bar
Przyłącze powietrza	1/4" GZ
Średnie zużycie powietrza	112 l/min
Waga	0,29 kg

Zestaw naprawczy: JA-6112-R



JA-6112-N08

DYSZA 0.8 MM Z IGLICĄ DO PISTOLETU LAKIERNICZEGO JA-6112

JA-6112-N10

DYSZA 1.0 MM Z IGLICĄ DO PISTOLETU LAKIERNICZEGO JA-6112



AS-0013

ZBIORNIK DO PISTOLETU LAKIERNICZEGO 0,6L

Przyłącze zbiornika M16x1,5

AS-0015

ZBIORNIK DO PISTOLETU LAKIERNICZEGO 0,25L

Przyłącze zbiornika M14x1



JA-6111-27

SITKO NYLONOWE DO PISTOLETU LAKIERNICZEGO



AS-0026

KOMPLET DO CZYSZCZENIA PISTOLETÓW LAKIERNICZYCH



ACC-609

REGULATOR CIŚNIENIA 1/4"

Zakres

0-10 Bar, 0-140 PSI

Przyłącze

1/4"



JA-3806C

REGULATOR CIŚNIENIA 1/4" BEZ MANOMETRU



JA-3808A

SEPARATOR WODY/OLEJU 1/4"



JA-7253

MINIOLEJARKA 1/4"



JAZ-0042

PRZEGUB OBROTOWY 1/4"



JAZ-6614P KRAŻEK GUMOWY DO USUWANIA KLEJU 4"

Specjalny krążek przeznaczony jest do usuwania kleju z powierzchni lakierowanych. Dzięki materiałowi z którego wykonany jest krążek resztki kleju są usuwane bez uszkodzenia powłoki lakierniczej.



JAZ-7206 WIERTŁO DO ZGRZEWÓW 6,5 MM

JAZ-7207 WIERTŁO DO ZGRZEWÓW 8 MM



JAZ-0001A ZWIJADŁO PNEUMATYCZNE
9,5 MM X 13,5 MM X 12 M

JAZ-0001B ZWIJADŁO PNEUMATYCZNE
8 MM X 12 MM X 15 M

JAZ-0002A ZWIJADŁO PNEUMATYCZNE
8 MM X 12 MM X 9 M

JAZ-0002B ZWIJADŁO PNEUMATYCZNE
9,5 MM X 13,5 MM X 7,5 M

Symbol	JAZ-0001A	JAZ-0001B	JAZ-0002A	JAZ-0002B
Średnica przewodu	9,5 x 13,5mm	8 x 12mm	8 x 12mm	9,5 x 13,5mm
Długość przewodu	12 m	15 m	9 m	7,5 m
Przyłącze powietrza	1/4" GZ	1/4" GZ	1/4" GZ	1/4" GZ

Maksymalne ciśnienie 1000PSI
Przewód wykonany z poliuretanu
Obudowa metalowa



JAZ-7214V PRZEWÓD SPIRALNY 6,5 MM X 10 MM X 10 M

JAZ-7214Y PRZEWÓD SPIRALNY 8 MM X 12 MM X 10 M

JAZ-7214Z PRZEWÓD SPIRALNY 8 MM X 12 MM X 15 M

Materiał: poliuretan
Temperatura pracy: od -40°C do 70°C
Ciśnienie robocze: 10 Bar (142 PSI)
Ciśnienie rozrywające: 29 Bar (426 PSI)
Przyłącze 1/4" gwint zewnętrzny

Wykonanie z mosiądzu niklowanego znacznie wydłuża żywotność szybkozłączki. Zastosowany innowacyjny mechanizm blokujący ułatwia wpinanie i wypinanie wtyków pod ciśnieniem.



GM-02AF SZYBKOZŁĄCZKA 1/4" GW

GM-03AF SZYBKOZŁĄCZKA 3/8" GW

GM-04AF SZYBKOZŁĄCZKA 1/2" GW

GM-02PF WTYK 1/4" GW

GM-03PF WTYK 3/8" GW

GM-04PF WTYK 1/2" GW

Wykonanie: mosiądz niklowany



GM-02AM SZYBKOZŁĄCZKA 1/4" GZ

GM-03AM SZYBKOZŁĄCZKA 3/8" GZ

GM-04AM SZYBKOZŁĄCZKA 1/2" GZ

GM-02PM WTYK 1/4" GZ

GM-03PM WTYK 3/8" GZ

GM-04PM WTYK 1/2" GZ

Wykonanie: mosiądz niklowany



GM-02AH SZYBKOZŁĄCZKA NA PRZEWÓD 1/4"

GM-02BH SZYBKOZŁĄCZKA NA PRZEWÓD 5/16"

GM-03AH SZYBKOZŁĄCZKA NA PRZEWÓD 3/8"

GM-04AH SZYBKOZŁĄCZKA NA PRZEWÓD 1/2"

GM-02PH WTYK NA PRZEWÓD 1/4"

GM-02BPH WTYK NA PRZEWÓD 5/16"

GM-03PH WTYK NA PRZEWÓD 3/8"

GM-04PH WTYK NA PRZEWÓD 1/2"

Wykonanie: mosiądz niklowany

JONNESWAY - SPRAWDZONE W TRUDNYCH WARUNKACH

