

PROFESSIONAL PRODUCTS

OSBORN
PRO



Linia produktów dla profesjonalistów

OSBORN
INTERNATIONAL

Szczotki techniczne. Narzędzia do obróbki powierzchni.

1. typ narzędzia

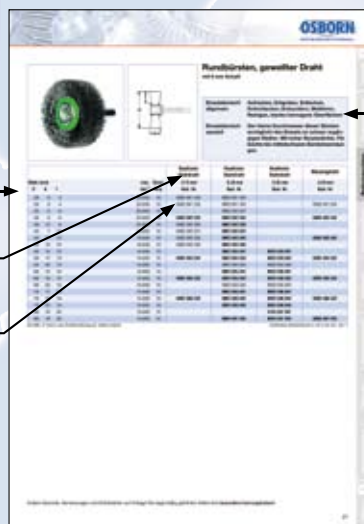
2. rodzaj szczotki \
strona



5. wymiary

6. materiał wypełniający

7. numer katalogowy



3. zastosowanie ogólne

4. typ narzędzia

OSBORN Nowy PRO Katalog

Łatwość wyboru odpowiedniej szczotki

1. Wybierz materiał składowy i rodzaj szczotki – **str 10**
2. Sprecyzuj/ustal rodzaj (narzędzia) którego potrzebujesz
3. Wybierz rodzaj porządanej szczotki **UWAGA!**
sprawdź charakterystyczne cechy wybranej szczotki
4. Ogólne i szczegółowe aspekty użycia

Jakiego materiału użyć?

- Polecany materiał składowy **str 12**

Jaki jest oczekiwany efekt?

- Charakterystyczne cechy materiału składowego **str 13**
- Rodzaj materiału składowego a wymagany rezultat
- Jak wybrać odpowiednią szczotkę? **str 14**

Charakterystyczne cechy materiału składowego?

- Idealny materiał
- Sprecyzowałeś rodzaj materiału do użycia. Jak powinienem wybrać odpowiedni materiał składowy. Na **stronie 14** przedstawiony jest łatwy sposób wyboru odpowiedniego materiału.

Informacje techniczne		<ul style="list-style-type: none"> ■ Informacja techniczna str 10 ■ Produkty w użyciu str 12 ■ Materiały składowe str 14 ■ Rodzaje szczotki str 16 	 techniczne
Szlifierka kątowna		<ul style="list-style-type: none"> ■ Szczotki tarczowe str 18 ■ Szczotki doczołowe str 19 ■ Szczotki stożkowe str 23 	Szlifierka kątowna
Wiertarka ręczna		<ul style="list-style-type: none"> ■ Szczotki tarczowe str 26 ■ Szczotki doczołowe str 31 ■ Szczotki pędzelkowe str 33 ■ Szczotki szlifierskie typu wachlarzowego str 36 ■ Szczotki trzpieniowe , rurowe str 37 	Wiertarka ręczna
Wysokoobrotowe		<ul style="list-style-type: none"> ■ Szczotki tarczowe str 40 ■ Szczotki pędzelkowe str 42 	Wysokoobrotowe
Stacjonarne		<ul style="list-style-type: none"> ■ Szczotki tarczowe str 48 ■ Szczotki pędzelkowe str 56 	Stacjonarne
Obróbka otworów		<ul style="list-style-type: none"> ■ Szczotki trzpieniowe rurowe str 58 	Obróbka otworów
Ręczne		<ul style="list-style-type: none"> ■ Szczotki ręczne str 62 ■ Miotły str 73 ■ Pędzle str 76 ■ Cylindryczne szczotki czyszczące str 79 ■ Szczotki rurowe otworowe str 80 	Ręczne
Inne		<ul style="list-style-type: none"> ■ Szczotki uszczelniające i listwowe str 86 ■ Materiały szlifierskie str 87 ■ Wybór szczotek str 89 ■ Akcesoria/dodatki str 95 	Inne
Informacje ogólne		<ul style="list-style-type: none"> ■ Zakres naszych produktów str 95 ■ Index (numerycznie) str 97 	 ogólne



OSBORN
International.

**Twój światowej klasy partner –
narzędzia do obróbki powierzchni.**

Organizacje na całym świecie ufają w jakość i wydajność produktów firmy OSBORN.

W 12 miejscach na całym świecie, w których produkujemy szczotki i materiały ściernicze wysokiej jakości dla

profesjonalnego użytku w przemysłowym, handlowym i prywatnym sektorze.

W Niemczech OSBORN International GmbH mieści się w Burgwaldzie. Szczotki wysokiej jakości produkowane w Burgwaldzie są sprzedawane na całym świecie. Specjalna uwaga jest oczywiście poświęcona dystrybutorom na terenach niemieckojęzycznych.

Produkty do obróbki powierzchni OSBORN zawsze spełniają wymagania partnerów międzynarodowego przemysłu.



 **OSBORN International GmbH**
Ringstraße 10
35099 Burgwald / Germany
Phone ++49 (64 51) 5 88-0
Fax ++49 (64 51) 5 88-206
E-Mail: desales@osborn.com

 **OSBORN International Ltda.**
Rua Lemos Torres,
150 - Bairro Planalto
09890-070 Sao Bernardo do
Campo / Brazil
Phone ++55 11. 43 91. 65 59
Fax ++55 11. 43 91. 65 50
E-Mail: brsales@osborn.com

 **OSBORN International Ltd.**
Dendix House
Lower Church Street
Chepstow, Monmouthshire
NP16 5XT / United Kingdom
Phone ++44 (12 91) 63 40 00
Fax ++44 (12 91) 63 40 98
E-Mail: uksales@osborn.com

 **OSBORN International A/S**
Nr. Bjertvej 103
6000 Kolding / Denmark
Phone ++45 76 32 76 32
Fax ++45 76 32 76 00
E-Mail: dksales@osborn.com

 **OSBORN International S.R.L.**
Bulevardul Bucovina f.n.
RO-725300 Gura Humorului
/ Romania
Phone ++40 (2 30) 23 42 12
Fax ++40 (2 30) 53 17 85
E-Mail: rosales@osborn.com


 **OSBORN International AB**
Huskvarnavägen 105
56123 Huskvarna / Sweden
Phone ++46 (36) 38 92 00
Fax ++46 (36) 14 43 49
E-Mail: info@osborn.se
Internet: www.osborn.se

 **OSBORN International GmbH
Beijing Representative Office**
Room No. 4005
Beijing Jiulong Business Center
No. 48 Baishiqiao Road, Haidian District
Beijing, 100081 / PR China
Phone ++86 (10) 62 17 59 90
Fax ++86 (10) 62 17 53 07
E-Mail: cnsales@osborn.com

 **OSBORN International**
5401 Hamilton Avenue
Cleveland OH 44114 / USA
Phone ++1 216-361-1900
Fax ++1 216-361-1913
E-Mail: brushes@osborn.com

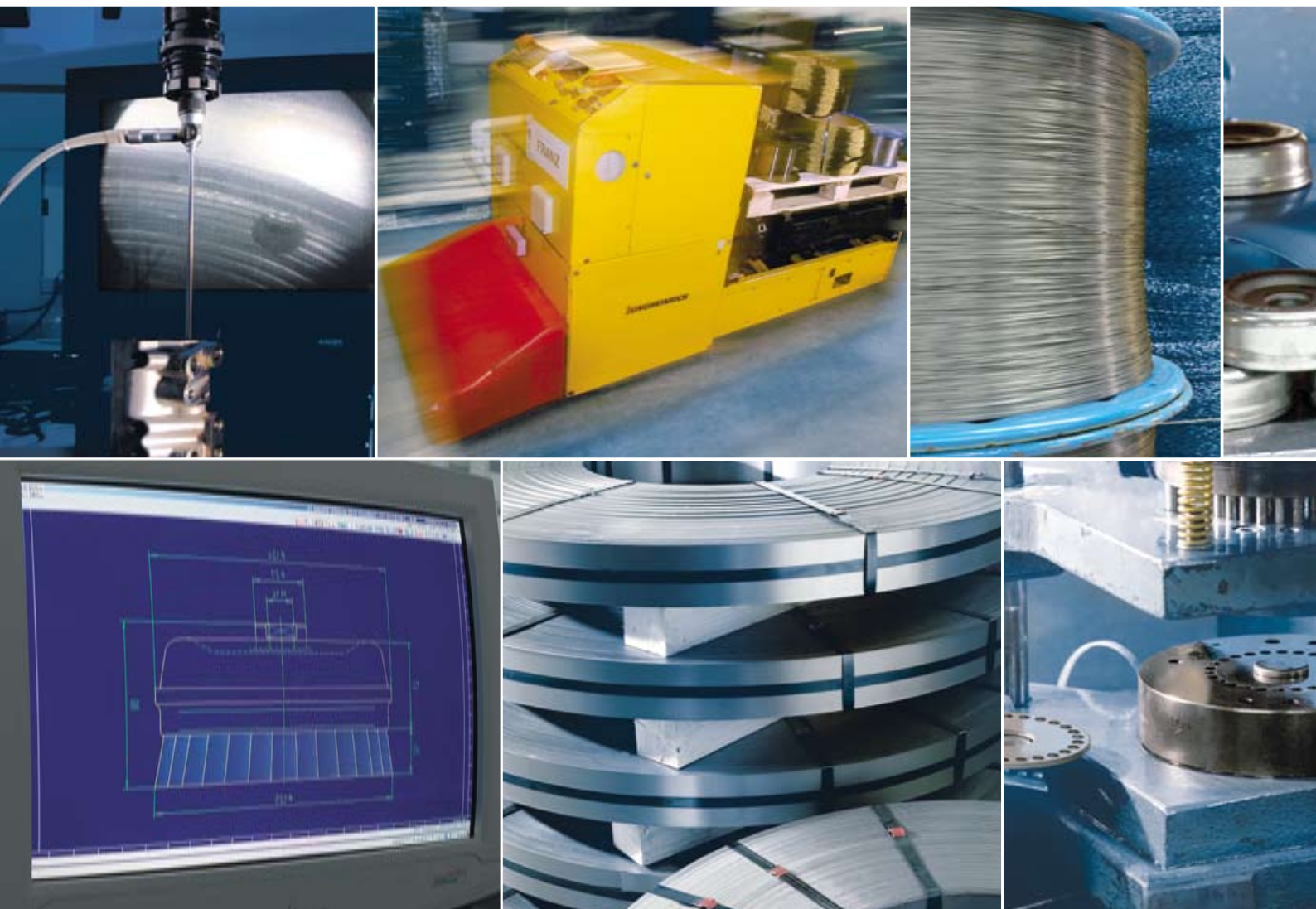
 **OSBORN International**
2350 Salisbury Road
Richmond, Indiana 47434 / USA
Phone ++1 216-361-1900
Fax ++1 216-361-1913
E-Mail: bbrushes@osborn.com

 **OSBORN International S.A.**
Parc d'Activités Les Doucettes
23 avenue des Morillons
95140 Garges Lès Gonesse Cedex
/ France
Phone ++33 1.34.45.06.00
Fax ++33 1.39.93.67.11
E-Mail: frsales@osborn.com

 **OSBORN Nogales**
(U.S. Mailing Address:)
C/O Collectron
225 N. Freeport Drive
Nogales AZ 85621 / Mexico
Phone ++1 216 611 900 (X300)
Fax ++10 11 52 63 13 52 66
E-Mail: mxsales@osborn.com

 **Osborn International S.L.**
Calle Ciudad de Alcoy 8
46988 P.I. Fuente del Jarro Paterna -
Valencia / Spain
Phone ++34 96 13 25 876
Fax ++34 96 13 24 602
E-Mail: essales@osborn.com

 **Osborn International Lda.
(Brushes International Portugal Lda.)**
Parque S. Caetano,
Beco das Lages N. 56
4409-511 Canelas, V.N. Gaia / Portugal
Phone ++351 22 712 57 77 + 78
Fax ++351 22 712 57 79
E-Mail: ptsales@osborn.com



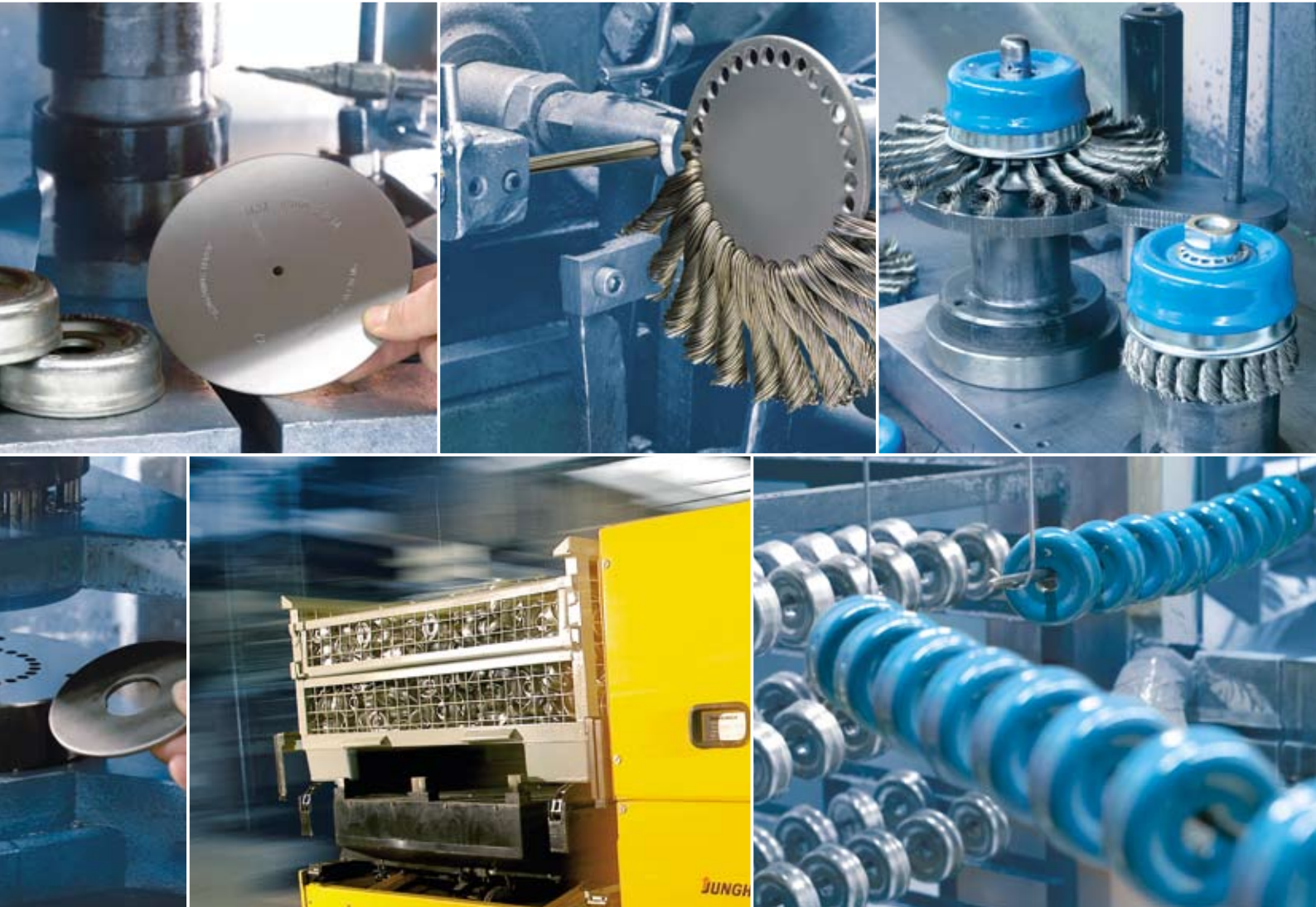
Rozwój. Testowanie. Produkcja. Produkty spełniające twoje wymagania.

Jeśli używasz szczotek lub materiałów ściernych OSBORN możesz być pewien, że używasz produktu spełniającego twoje oczekiwania.

Każdy nowy produkt, który OSBORN wprowadza na rynek, jest testowany w próbach na optymalną funkcjonalność. Tylko w ten sposób możemy zagwarantować idealną

współpracę maszyn ze szczotkami OSBORN. Klienci oraz użytkownicy na całym świecie, korzystają z ogromnego doświadczenia oraz wymiany informacji naszych techników, którzy wynaleźli idealne rozwiązania do obróbki powierzchni.

Całe zdobyte doświadczenie zostało natychmiast zastosowane w produkcji, a zatem techniki produkcji są ciągle modyfikowane. W ten sposób zachowujemy standard wysokiej jakości oraz trwałego przodownictwa w produkcji.



Jakość produktów firmy OSBORN Czynnik dla wydajnej pracy.

Surowe materiały wysokiej jakości; lata doświadczeń; wysoka precyzja technik produkcyjnych; drobiazgowy proces profesjonalnego wykończenia. To są kryteria zapewniające stałą wysoką jakość produktów firmy OSBORN.

Od pomysłu wyprodukowania do momentu powstania szczotki, zapewnienie jakości i kontrola są nieodłącznymi elementami procesów produkcji. Szczegółowa kontrola,

zarówno jak nadzór niezależnych inspektorów dowodzi wysokiej jakości produktów firmy OSBORN.

Świadectwo jakości wszystkich procedur operacyjnych, zarówno jak jakość produktów DIN EN ISO 9001:2000 osiągniętych przez OSBORN są widoczne. Co więcej, wszystkie produkty odpowiadają europejskim standardom (EN 1083-1, EN 1083-2) oraz procesy produkcji są zgodne z przepisami bezpieczeństwa.



OSBORN

Produkty odpowiednie do każdego rodzaju obrabianej powierzchni.

Szczególna wytrzymałość jest doceniana przez naszych klientów na całym świecie. OSBORN oferuje produkty idealnie pasujące do każdego typu zamówienia, spełniające wszystkie wymagania pod względem funkcjonalności, bezpieczeństwa oraz wydajności podczas operacji. OSBORN oferuje szeroką gamę szczotek i materiałów ściernych, wyprodukowanych dla indywidualnych potrzeb użytkowników.



Obsługa firmy OSBORN

Sama technologia nie jest dla nas wystarczająca.

Klienci firmy OSBORN czerpią zysk z silnego, międzynarodowego przedsięwzięcia.

Poprzez nowoczesny, kontrolowany za pomocą komputera transport oraz system przechowywania, OSBORN jest

w stanie dostarczyć zamówione produkty w ciągu 24 godzin. Dostępność, elastyczność oraz szybka reakcja na wymagania klientów są ogromną zaletą dla użytkowników produktów naszej firmy.

Inżynierowie do spraw sprzedaży są do dyspozycji klienta, by móc odpowiedzieć na pytania natury technicznej oraz asystować przy wyborze produktu.



OSBORN. PRO asortyment

Najlepsze produkty wymagają odpowiedniego opakowania – OSBORN dostarcza wszystkie tarczowe, stożkowe i doczołowe szczotki, co daje możliwość wyboru.

Oznaczenia – kompletne!

Kod kreskowy jest drukowany na każdym kartonie – to ułatwia odpowiednie przemieszczanie towaru i transakcję w kasie.

Wyczerpujące informacje o produkcie!

Otwory w kartonie umożliwiają klientowi obejrzenie szczegółów produktu oraz jakości szczotki – dodatkowo opis produktu i ważna instrukcja bezpieczeństwa są drukowane na każdym opakowaniu.

Profesjonalna sprzedaż!

Linia OSBORN PRO to atrakcyjne opakowania służące promocji artykułów – projektowane na specjalne zamówienie.

Funkcjonalne pakowanie!

Wszystkie (PRO) zamówienia są dostarczane z otworami w celu zawieszenia na hakach regałów wystawowych.

Prezentacja optymalna!

Opakowania produktów firmy OSBORN są dostosowane do wielkości produktu. Odpowiedni projekt opakowań umożliwia łatwe umieszczenie w nim dużych ilości towaru oraz większy obrót produktu.

OSBORN oferuje swoim klientom produkty wysokiej jakości na najwyższym poziomie sprzedaży.



OSBORN.

Indywidualne wybory.

Wyróżniać się opakowaniem! Znajdujemy rozwiązania dla indywidualnych opakowań zgodnie z twoimi pomysłami oraz zapewniamy gamę doskonałych produktów OSBORN.

■ Minimalne ilości zamówień – to czego potrzebujesz!

Realizujemy zarówno indywidualne jak i mniejsze zamówienia, odpowiadające potrzebom klienta.

■ Elastyczność w naszym biznesie!

Nasza logistyka dostarczy ci w samą porę optymalną ilość towaru oraz wymagany rodzaj produktu.

■ Możesz zrobić użytek z naszego doświadczenia!

Porozmawiaj z naszymi doświadczonymi sprzedawcami, znajdziemy odpowiedni wybór produktu dla twoich klientów.

■ Kampanie promocyjne są dobre!

Reagujemy bezzwłocznie i organizujemy dla ciebie indywidualny wybór szczotek.

OSBORN jest otwarty na indywidualne potrzeby i wymagania oraz proponuje nadzwyczajne rozwiązania dotyczące sukcesu sprzedaży.

Średnica szczotki i długość robocza



Średnica szczotki i długość materiału wypełniającego

Średnica szczotki i długość materiału wypełniającego są decydującym czynnikiem wpływającym na końcowy rezultat pracy.

Efektom kombinacji mniejszej średnicy szczotki i większej wagi materiału są bardziej elastyczne i miękkie szczotki, które są idealne do prostego i delikatnego obrabiania powierzchni.

Efektom kombinacji większej średnicy szczotki i mniejszej wagi materiału są bardziej agresywne szczotki, które mogą być używane do usuwania twardszego brudu.

Dla najbardziej wydajnej pracy wybierz szczotki o największej średnicy, które mogą być zamontowane w poszczególnych urządzeniach napędowych. Średnica szczotki może mieć wpływ na szybkość obrotową i w konsekwencji wydajność produktu.

Ważne: w maszynach przenośnych należy używać szczotek z maksymalną 180 mm średnicą!

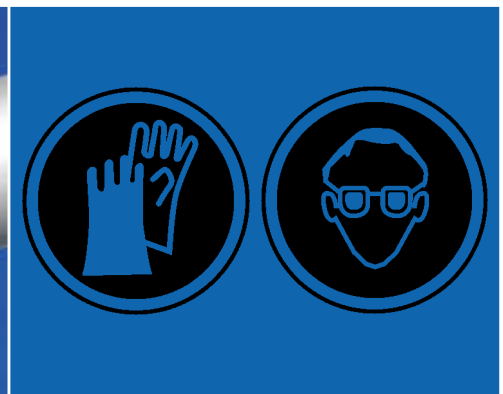
Praca i bezpieczeństwo (Obr/min) podczas szczotkowania

Aby całkowicie spełnić warunki bezpieczeństwa w miejscu pracy, obr /min produktu nie mogą być naruszone pod żadnym pozorem.

Prędkość robocza & Maximum Safe Free Speed (MSFS) maksymalna bezpieczna prędkość

Aby zagwarantować sobie bezpieczeństwo wybierz szczotkę o możliwie największej średnicy, która może być użyta w twoim urządzeniu. Standardy bezpieczeństwa prędkości obrotowej w przybliżeniu wynoszą : 30-35 m/s dla szczotek (z drutu falistego), 18-22 m/s dla szczotek z włóknami syntetycznymi i zatapiającymi w plastiku.

Aby uzyskać więcej informacji na temat optymalnych warunków pracy szczotek prosimy odnieść się do tabel w katalogu lub skontaktować się z naszym serwisem technicznym.



Gęstość materiału wypełniającego szczotki

Gęstość materiału wypełniającego szczotki zależy od ilości końcówek drutu na jednostkę powierzchni.

Wysoka gęstość materiału wypełniającego jest podstawą do optymalnego cięcia i długości czasu pracy szczotki, jak również osiągnięcie idealnych rezultatów np. podczas gratowania.

Niska gęstość materiału wypełniającego podwyższa elastyczność szczotki i jest warunkiem wstępnym obrabiania powierzchni mocno profilowanych.

Jeśli średnica szczotki pozostaje bez zmiany wtedy wymiar korpusu szczotki może mieć wpływ na gęstość materiału wypełniającego.

Szerokość i styczność robocza szczotki

Szerokość robocza opisuje kontakt powierzchni szczotki z powierzchnią.

Racjonalna prędkość podczas operacji może mieć wpływ na wskazaną maksymalną szerokość roboczą.

Aby zmierzyć szerokość roboczą delikatnie ściśnij powierzchnię materiału wypełniającego.

Instrukcja montażu:

Zanim zamontujesz szczotkę, zapoznaj się z poniższym:

Obroty maszyny nie mogą przekroczyć punktu bezpieczeństwa obr./min szczotki.

- długość uchwytu maszyny powinna być dobrana w taki sposób, aby szczotka była sztywno zamocowana w maszynie.
- szczotki z trzpieniem powinny być z łatwością zamocowane w uchwytach wiertarek
- uchwyty łączące szczotki z maszyną są dopasowane do siebie dla łatwego montażu i demontażu.

min ⁻¹	Bürsten-Durchmesser in mm												
	20	40	50	80	100	125	150	180	200	250	300	350	
800				3,35	4,19	5,23	6,28	7,53	8,37	10,47	12,56	14,75	
900			2,35	3,77	4,71	5,88	7,06	8,48	9,41	11,77	14,12	16,47	
1.150			3,01	4,81	6,01	7,52	9,02	10,83	12,03	15,04	18,04	21,04	
1.200	1,26	2,51	3,14	5,02	6,28	7,85	9,41	11,30	12,55	15,69	18,83	21,97	
1.400	1,46	2,93	3,66	5,86	7,32	9,15	10,98	13,18	14,64	18,31	21,97	25,63	
1.500	1,57	3,14	3,92	6,28	7,85	9,81	11,77	14,13	15,69	19,61	23,54	27,46	
1.800	1,88	3,77	4,71	7,54	9,41	11,77	14,12	16,95	18,83	23,54	28,24	32,95	
2.000	2,09	4,19	5,23	8,37	10,26	13,08	15,69	18,84	20,92	26,15	31,38	36,61	
2.500	2,62	5,23	6,54	10,47	13,08	16,35	19,61	23,55	26,15	32,67	39,23	45,76	
2.800	2,93	5,86	7,32	11,72	14,64	18,31	21,97	26,37	29,29	36,61	43,93	51,25	
3.000	3,14	6,28	7,85	12,56	15,69	19,62	23,54	28,26	31,38	39,23	47,07	54,92	
3.200	3,35	6,70	8,37	13,40	16,74	20,92	25,10	30,14	33,47	41,84	50,21	58,58	
3.500	3,66	7,33	9,15	14,65	18,31	22,89	27,46	32,97	36,61	45,76	54,92	64,07	
4.000	4,19	8,37	10,46	16,75	20,92	26,16	31,38	37,68	41,84	52,33	62,76	73,22	
4.500	4,70	9,42	11,77	18,84	23,54	29,43	35,30	42,40	47,07	58,84	70,61	82,43	
5.000	5,23	10,47	13,08	20,93	26,15	32,70	39,23	47,10	52,33	65,38	78,50		
5.400	5,65	11,30	14,12	22,94	28,24	35,31	42,36	50,67	56,48	70,61	84,78		
6.000	6,28	12,56	15,69	25,12	31,38	39,24	47,07	56,52	62,76	78,50			
7.000	7,33	14,66	18,31	29,31	36,61	45,78	54,92	65,94	73,22	91,58			
8.000	8,37	16,75	20,92	33,94	41,48	52,32	62,76	75,36	83,73				
9.000	9,42	18,84	23,54	37,68	47,07	58,86	70,61	84,78	94,20				
10.000	10,47	20,93	26,17	41,86	52,33	65,40	78,50	94,20					
12.500	13,08	26,17	32,71	52,33	65,42	81,75	98,13						
15.000	15,70	31,40	39,25	62,80									
17.500	18,32	36,63	45,79	73,26									
20.000	20,93	41,87	52,33	83,73									
22.500	23,55	47,10	58,88	94,20									
25.000	26,17	52,33	65,42	104,66									

Tabela prędkości obwodowej m/sek. Jakie prędkości do poszczególnych szczotek? Nasza pomoc techniczna państwu doradzi





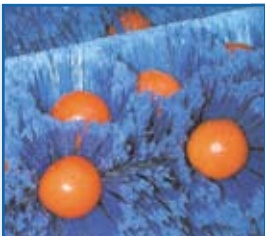

Prędkość obwodowa (v) = $\frac{\text{średnica szczotki (d)} \times \pi \times \text{prędkość (n)}}{1000 \times 60}$

Ogólne instrukcje bezpieczeństwa

Zalecamy zakładanie ubrań i okularów ochronnych podczas szczotkowania, w celu uniknięcia możliwych obrażeń spowodowanych kurzem, rdzą, brudem, i pozostałościami osadów. Bez odpowiedniego ubrania nikt nie powinien przebywać w bezpośrednim sąsiedztwie pracy szczotki.

W celu zachowania bezpieczeństwa twojego i twoich współpracowników zapoznaj się ze wszystkimi instrukcjami dotyczącymi bezpieczeństwa pracy, zalecanymi przez firmę OSBORN w odniesieniu do ich produktów, jak również z zaleceniami i instrukcjami obsługi pozostałych używanych urządzeń.

Zastosowanie w użyciu. 4 Stopnie w dobraniu odpowiedniego materiału szczotki.

		Rodzaj obrabianego materiału	Zalecany materiał
Usunięcie rdzy + Oczyszczanie 		■ Metale nieżelazne + aluminium	■ Drut ze stali nierdzewnej, falisty
		■ Stal	■ Drut stalowy, falisty
		■ Metale nieżelazne + aluminium	■ Drut ze stali nierdzewnej, skręcany
		■ Stal	■ Drut stalowy, skręcany
		■ Metale nieżelazne + aluminium	■ Drut ze stali nierdzewnej, prosty
Gratowanie 		■ Metale nieżelazne + stal	■ Materiał ścierny
		■ Metale nieżelazne + aluminium	■ Drut ze stali nierdzewnej, falisty
		■ Stal	■ Drut stalowy, falisty
Czyszczenie spawów 		■ Drut stalowy do metali nieżelaznych + aluminium	■ Drut ze stali nierdzewnej, skręcany
		■ Stal	■ Drut stalowy, skręcany
		■ Powierzchnie aluminiowe	■ Drut ze stali nierdzewnej, falisty
Czyszczenie powierzchni 		■ Wszystkie materiały	■ Materiał ścierny, duży, P 80-120
		■ Wszystkie materiały	■ Materiał ścierny, drobny, P 120-320
		■ Metale nieżelazne + aluminium	■ Drut ze stali nierdzewnej, falisty + cienki drut <0.30 mm i nylon ścierny
		■ Stal	■ Drut stalowy, falisty + cienki drut <0.30 mm.
		■ Mosiądz, brąz, miedź	■ Drut mosiężny + nylon ścierny, drut ze stali nierdzewnej
Mycie, Odkurzanie 		■ Drewno	■ Meksykańska fibra (Tampico)
		■ Wszystkie materiały	■ Włosie końskie
		■ Wszystkie materiały	■ Nylon, Polipropylen, Poliester
Strukturyzowanie drewna 		■ Drewno	■ Mosiężowany drut stalowy
		■ Drewno	■ Materiał ścierny
		■ Drewno	■ Fibra

Właściwości materiału ściernego

Oczekiwane rezultaty

■ elastyczny drut, idealnie pasuje do powierzchni obrabianej	■ czysta, jednorodna powierzchnia
■ elastyczny drut, idealnie pasuje do powierzchni obrabianej	■ czysta, jednorodna powierzchnia
■ drut agresywny z dużym efektem czyszczącym	■ czyszczenie dużych zabrudzeń
■ drut agresywny z dużym efektem czyszczącym do szczotek ręcznych, do użytku ręcznego	■ czyszczenie dużych zabrudzeń
■ drut agresywny z dużym efektem czyszczącym do szczotek ręcznych, do użytku ręcznego	■ czyszczenie dużych zabrudzeń

■ elastyczny, przystosowuje się idealnie do powierzchni obrabianej	■ gratowanie krawędzi pod małym kątem
■ elastyczny drut ze wzmocnionym materiałem ściernym	■ od średnich do ciężkich operacji gratowania
■ elastyczny drut ze wzmocnionym materiałem ściernym	■ od średnich do ciężkich operacji gratowania

■ wysoka skuteczność czyszczenia przy wysokiej prędkości obrotowej	■ nie narusza struktury spawu
■ wysoka skuteczność czyszczenia przy wysokiej prędkości obrotowej	■ nie narusza struktury spawu
■ wysoka skuteczność czyszczenia	■ usuwa nagar i żużel nie naruszając · struktury spawu

■ elastyczny drut przystosowuje się idealnie do powierzchni obrabianej	■ powierzchnia lekko szorstka
■ elastyczny drut przystosowuje się idealnie do powierzchni obrabianej	■ powierzchnia wygładzona
■ elastyczny drut przystosowuje się idealnie do powierzchni obrabianej	■ dobry efekt czyszczący, bez zmiany geometrii części obrabianej
■ elastyczny drut przystosowuje się idealnie do powierzchni obrabianej	■ dobry efekt czyszczący, bez zmiany geometrii części obrabianej
■ elastyczny drut przystosowuje się idealnie do powierzchni obrabianej	■ bardzo delikatne czyszczenie nadające matową powierzchnię części

■ elastyczny, miękki, nie ścierny	■ odkurzanie powierzchni
■ elastyczny, miękki, nie ścierny	■ uszczelniający, likwiduje paski, dociska, transportuje
■ elastyczny, miękki, nie ścierny	■ mycie i czyszczenie powierzchni

■ strukturyzacja drewna	■ twardy, dostosowuje się do włókien drewna
■ usuwanie prostych włókien drewna	■ twardy, dostosowuje się do stoi drewna
■ wygładzanie powierzchni / zachowuje kontury	■ twardy, dostosowuje się do stoi drewna

Materiały składowe. Odpowiedni materiał



Do naszych najwyższej klasy produktów używamy jedynie specjalnie wyselekcjonowanych lub wytworzonych przez nas materiałów składowych. Ciągłe testy laboratoryjne zapewniają jakość na stałym dobrym poziomie. Do prac lekkich, średnich i ciężkich, do każdego możliwego rodzaju zastosowań szczotek mamy odpowiednie materiały składowe. Nasi technicy zajmujący się możliwościami stosowania szczotek z chęcią doradzą Państwu jakie materiały w zależności od rodzaju pracy powinny zostać użyte.

Wysokiej jakości drut falisty hartowany



Jest to najczęściej używany materiał składowy. Drut ten nadaje się do lekkich prac powierzchniowych jak i do a. gratowanie. Znajduje też zastosowanie w elastycznych narzędziach szczotkarskich

Wysokiej jakości drut gładki lub spleatany, hartowany w oleju



Drut ten jest używany gdy postawione zostają najwyższe wymagania np. przy usuwaniu zgorzelin, albo przy szlifowaniu spawów. Narzędzia wykonane z drutu spletanego są zazwyczaj mniej elastyczne niż te wytworzone z drutu falistego.

Drut specjalny (CD) falisty/spleatany



Ten najwyższej jakości drut stalowy posiada wyższe właściwości mechaniczne, tj. wytrzymałość na rozciąganie, giętkość itd. co wydatnie przedłuża żywotność szczotek i sprawia że nadają się najlepiej do ekstremalnie ciężkich zadań.

Wysokiej jakości drut nierdzewny, falisty, gładki lub spleatany



Drut ten znajduje zastosowanie wszędzie tam gdzie przy obróbce powierzchni tj. stal nierdzewna, aluminium i inne metale nieżelazne, pozostałości normalnego drutu stalowego mogłyby mieć ujemny wpływ na ich powierzchnię. Obok standardowo używanych stopów (t.j. np. 1,4401) dostępne są oczywiście także inne do wyboru (tj. np. 1,4571 lub 302)

Drut z mosiądzu



Używany do prac specjalnych np. wykończeniowych na powierzchniach z miedzi lub mosiądzu.

Drut stalowy mosiądzowany



W tym przypadku chodzi o druty pojedyncze lub skręcane o dużej wytrzymałości na rozciąganie, stosowane do gratowania oraz prac wymagających zastosowania specjalnych szczotek.

Włókna elementarne



Włókna roślinne stosowane do usuwania i czyszczenia z pyłu na mokro i sucho. Odporne na ciepło

Końskie włosie



Sierść zwierzęca stosowana do lekkich prac oczyszczających i do uszczelniania

Włókna sztuczne



Odnaczają się dużą elastycznością, są trwałe i odporne na lekkie kwasy i ług.

Szczeciny szlifierskie



Szczotki nylonowe do stosowania przy gratowaniu i pracach wykończeniowych jak i wygładzaniu powierzchni metalowych, plastikowych i drewnianych.



Nylonowe szczotki szlifierskie



Nylonowe szczotki szlifierskie to niezwykle narzędzia do prac wykończeniowych. Są dostępne w 4 różnych rozmiarach uziarnienia nylonowej szczeciny szlifierskiej. Ponadprzeciętne efekty pracy uwiadcniają się poprzez twarde i ostre końcówki materiału składowego, elastyczną powierzchnię roboczą oraz jej wytrzymałość. Zalety te umożliwiają nylonowym szczotkom szlifierskim wygładzanie, polerowanie i gratowanie powierzchni, jak i kątów dokładnie wg kształtów elementu obrabianego z absolutną równomiernością. Jednocześnie wytrzymują ciężkie warunki pracy które mogą powstawać przy obróbce mocno wyprofilowanych części, ostrych krawędzi oraz ciężko dostępnych miejsc. Dzięki temu te nowe szczotki znajdują takie obszary zastosowania, w których dotychczas z powodu braku narzędzi elastycznych i mocnych tylko z dużą trudnością można było pracować.

Dominujące zalety tych szczotek to:

- Włókna nylonowe pokryte węglikiem krzemowym
- Równomierny efekt szlifowania ponieważ materiał zużywający się podczas pracy jest ciągle zastępowany nowym
- Wysoka sprężystość i elastyczność – podatność bez zagrożenia pęknięciem
- Brak obciążenia powierzchni obrabianej pozostającymi po pracy resztkami
- Dostosowanie do pracy na mokro i sucho ponieważ nylon nie absorbuje cieczy chłodzących czy smarów
- Odporność na lekkie kwasy i ług
- W odróżnieniu od zwykłej obróbki niepotrzebne jest wygładzanie obrabianego materiału
- Długa żywotność przy zachowaniu odpowiednich warunków pracy
 - a) odpowiednia prędkość obrotowa (22m/s)
 - b) niewielki docisk
 - c) niewielkie wydzielanie się ciepła

Nylonowe szczotki szlifierskie powinny być zaliczane do narzędzi szlifierskich. Ich zakres zastosowania oraz optymalne warunki pracy wynikają z faktu iż to ziarno ściernie wykonuje pracę tak samo skutecznie na

końcówkach jak i na powierzchniach bocznych włókien nylonowych. W do szczotek drucianych które są w stanie usunąć jedynie warstwy przylegające do powierzchni, nylon szlifierki usuwa nadmiar materiału obrabianego także na kątach w formie mikroskopijnych wiórków.

Typowe dziedziny zastosowania

Budowa samolotów

- Gratowanie łopatek turbin, kół napędowych i części dystansowych, usuwanie pozostałości czarnego diamentu technicznego – karbonu z silników i ram. Usunięcie utlenionych powłok z powierzchni zewnętrznych samolotów

Karoserie samochodowe

- Usunięcie lekkiej rdzy, szlifowanie wstępne warstwy podkładowej, poprzez delikatne i równomierne bruzdkowanie.

Przemysł samochodowy

- Gratowanie zębników, kół zębatych, głowic cylindra, obudów do przekładni i innych powierzchni zwartych

Elektronika

- Gratowanie i szlifowanie końcowe płytek-blaszek, płyt okablowanych, drukowanych układów połączeń

Obróbka metali

- Gratowanie pozostałości gratu po cięciu i wytłaczaniu

Materiały sztuczne

- Bruzdkowanie i matowanie.

Produkcja narzędzi

- Usunięcie korozji i znaczników matrycowych, załamywanie brzegów.

Przemysł meblowy



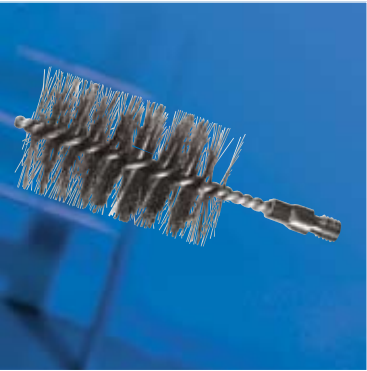
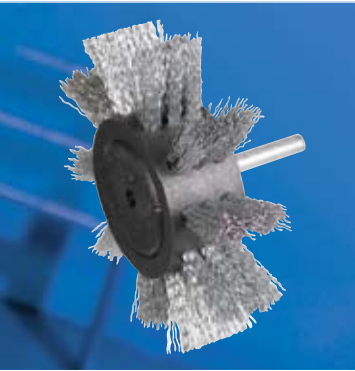
- Szlifowanie mebli drewnianych oraz paneli.





Przemysł drzewny

- Szlifowanie drewna i sklejk

W przypadku dalszych prac wymagających użycia naszych nowych włókien High Tech prosimy pytać o naszą nową ulotkę.

Rodzaje szczotek. Idealna szczotka

Szczotki tarczowe	Szczotki doczołowe	Szczotki rurowe i wewnętrzz czyszczące	Szczotki wachlarzowe
			
<p>zastosowanie przy: rury, pręty, spawanie szwów, piłowanie krawędzi, przekładnie zębate, wąskie powierzchnie</p> <ul style="list-style-type: none"> ■ ścieranie ■ gratowanie ■ zaokrąglanie krawędzi ■ matowanie ■ nadawanie struktury ■ odrdzewianie ■ usuwanie rdzy ■ polerowanie ■ usuwanie nagaru 	<p>wydajne użycie do płaskich powierzchni , spawania szwów</p> <ul style="list-style-type: none"> ■ czyszczenie ■ gratowanie ■ usuwanie nagaru ■ odrdzewianie ■ usuwanie lakieru 	<ul style="list-style-type: none"> ■ ścieranie ■ usuwanie osadu ■ gratowanie ■ czyszczenie ■ honowanie 	<p>with their light plastik body , these brushes are suitable for use on drills for light duty applications.</p> <ul style="list-style-type: none"> ■ Ścieranie powierzchni ■ Polerowanie ■ Usuwanie farby ■ satynowanie ■ obróbka drewna ■ Usuwanie lakieru

Szczotki pędzelkowe	Szczotki stożkowe	Szczotki ręczne	Szczotki listwowe
			
<p>Efektowne czyszczenie trudno dostępnych i wewnętrznych powierzchni dla usunięcia:</p> <ul style="list-style-type: none"> ■ Farby ■ Rdzy ■ gratu ■ spawów ■ nagaru ■ odbarwienia ■ gumy 	<p>Idealne do czyszczenia krawędzi przygotowanie spawów i usuwanie slagu. Połączenie zalet szczotek tarczowych i doczołowych</p> <ul style="list-style-type: none"> ■ Czyszczenie ■ Ścieranie 	<p>Do uniwersalnego stosowania</p> <ul style="list-style-type: none"> ■ Ścieranie ■ Czyszczenie ■ odrdzewianie 	<p>Przeznaczone do ruchomych części drzwi i bram</p> <ul style="list-style-type: none"> ■ oszczędność energii ■ ochrona przed gryzoniami ■ uszczelnianie, zaklejanie, zamykanie ■ zakrywanie, maskowanie ■ transportowanie ■ tłumienie dźwięku



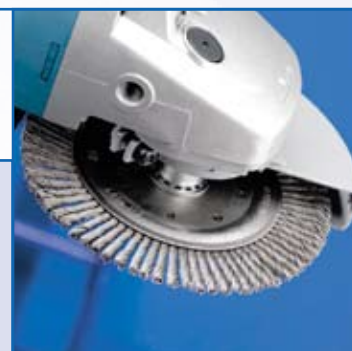
Szlifierki Kątowe

- Ø 115 mm (4 1/2")
prędkość robocza 12,500 obr/min
- Ø 125 mm (5")
prędkość robocza 11,500 obr/min
- Ø 150 mm (6")
prędkość robocza 8,500 obr/min
- Ø 180 mm (7")
prędkość robocza 8,500 obr/min
- Ø 230 mm (9")
prędkość robocza 6,500 obr/min



Szczotki tarczowe

- Druk splatany
- Druk falisty



Szczotki doczołowe

- Druk splatany
- Druk falisty
- Materiał ścierny



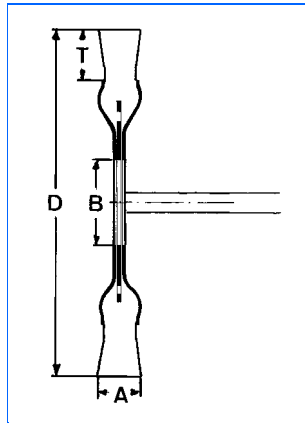
Szczotki stożkowe

- Druk splatany
- Druk falisty



Które szczotki pasują do szlifierki kątowej?

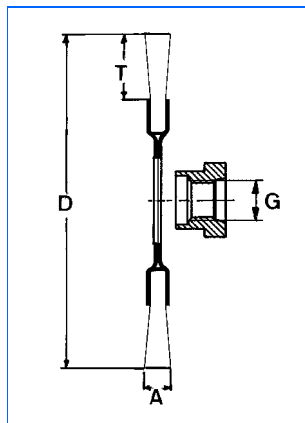
Ø	60	65	75	80	90	100	115	120	125	150	178
Szczotka tarczowa, druk splatany						115	115		125	150	180
Szczotka tarczowa, druk falisty						115	115				
Szczotka doczołowa, druk splatany		115	125	150		180		230			
Szczotka doczołowa, druk falisty	115		125	150		150 180			230	230	
Szczotka doczołowa, materiał ścierny						regelbar 150					



Szczotka tarczowa drut splatany typ agresywny

Zastosowanie ogólne	Gratowanie, usuwanie lakieru, żużlu, nagaru, matowanie, czyszczenie, czyszczenie po spawaniu
Zastosowanie miejscowe	Szczotki do zastosowań ekstremalnych z dużą prędkością obwodową.

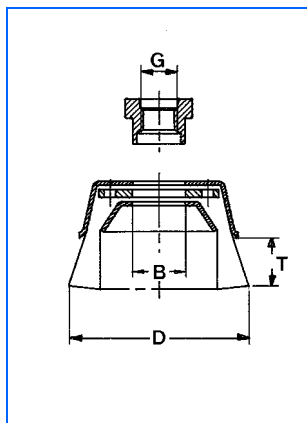
Wymiary [mm]					Trzpień [mm]		Długość [mm]		Długość [mm]	Długość [mm]	Długość [mm]
D	A	T	B	max. ilość min ⁻¹	max. ilość w op.	0,35 mm Poz. No.	0,50 mm Poz. No.	0,50 mm Poz. No.			
75	12	15	13	20.000	12	0002-611 131	0002-611 151				
75	12	18		20.000	12	0202-611 131	0202-611 151	0202-611 351			



Szczotka tarczowa drut stalowy mosiądzowany z gwintem

Zastosowanie ogólne	Czyszczenie, usuwanie lakieru i nagaru, odrdzewianie
Zastosowanie miejscowe	Szczotka do średnio ciężkich prac. Do jednorodnych, czystych powierzchni. Szczotkuje/usuwa gumę, wydobywa strukturę drewna.

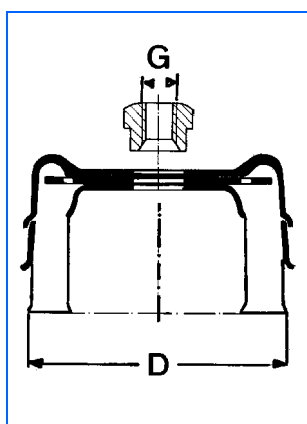
Wymiary [mm]					Długość [mm]		Długość [mm]		Długość [mm]	
D	A	T	G	max. ilość min ⁻¹	max. ilość w op.	0,27 mm Drut sznurowy Poz. No.				
100	12	20	M14x2	12.000	1	2802-522 051				
115	12	28	M14x2	12.000	1	2812-522 051				



Szczotki doczołowe, drut splatany z gwintem lub otworem do ręcznych szlifierek kątowych

Zastosowanie ogólne	Gratowanie, usuwanie lakieru, odrdzewianie, usuwanie slagu, usuwanie nagaru, czyszczenie
Zastosowanie miejscowe	Agresywne narzędzia do zastosowania przy ciężkich pracach czyszczących na gładkich powierzchniach.

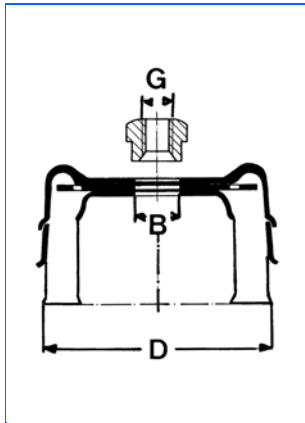
Wymiary [mm]					Drut stalowy	Drut stalowy	Drut ze stali nierdzewnej	Drut ze stali nierdzewnej
Otwór [mm]			Gwint	max. ilość	0,35 mm	0,50 mm	0,35 mm	0,50 mm
D	T	B	G	min ⁻¹ w op.	Poz. No.	Poz. No.	Poz. No.	Poz. No.
65	20	16		12.500	1602-608 131	1602-608 151	1602-608 331	1602-608 351
65	20		M10x1,25	12.500	2352-608 131	2352-608 151	2352-608 331	2352-608 351
65	20		M10x1,5	12.500	0102-608 131	0102-608 151	0102-608 331	0102-608 351
65	20		M12x1,5	12.500		1162-608 151		
65	20		M14x2,0	12.500	0002-608 131	0002-608 151	0002-608 331	0002-608 351
65/80	30		M14x2,0	12.500	3892-608 131			



Szczotki doczołowe, drut splatany

Zastosowanie ogólne	Gratowanie, usuwanie lakieru, odrdzewianie, usuwanie slagu, usuwanie nagaru, czyszczenie
Zastosowanie miejscowe	Agresywne narzędzia do zastosowania przy ciężkich pracach czyszczących i obróbce dużych powierzchni. Zdemontowalny pierścień oporowy stabilizuje materiał podlegający obróbce.

Wymiary [mm]					Drut stalowy	Drut stalowy		
Otwór [mm]		Gwint	max. ilość		0,35 mm	0,50 mm		
D	T	G	min ⁻¹ w op.		Poz. No.	Poz. No.		
75	20	M14x2,0	11.000	1	0008-608 132	0008-608 152		
75	20	5/8"x11NC	11.000	1	0808-608 132	0808-608 152		

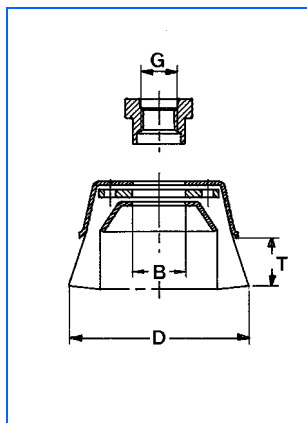


Szczotki doczołowe, drut splatany

Zastosowanie ogólne	ścieranie, gratowanie, usuwanie lakieru, usuwanie nagaru, czyszczenie
Zastosowanie miejscowe	Agresywne narzędzia do zastosowania przy ciężkich pracach czyszczących i obróbce dużych powierzchni. Zdemontowalny pierścień oporowy stabilizuje materiał podlegający obróbce.

				Drut stalowy	Drut stalowy	Drut stalowy		
Wymiary [mm]		Otwór [mm]	Gwint	max. ilość	0,35 mm	0,50 mm	0,80 mm	
D	T B	B	G	min ⁻¹	Poz. No.	Poz. No.	Poz. No.	
80	20	22,2		8.500	1	0002-607 133	0002-607 153	0002-607 183
80	20		M14x2,0	8.500	1	0002-608 133	0002-608 153	0002-608 183
80	20		5/8"x11NC	8.500	1	0802-608 133	0802-608 153	0802-608 183
100	20	22,2		8.500	1	0002-607 134	0002-607 154	0002-607 184
100	20		M14x2,0	8.500	1	0002-608 134	0002-608 154	0002-608 184
100	20		5/8"x11NC	8.500	1	0802-608 134	0802-608 154	0802-608 184
120	20	22,2		6.500	1	0002-607 135	0002-607 155	0002-607 185
120	20		M14x2,0	6.500	1	0002-608 135	0002-608 155	0002-608 185
120	20		5/8"x11NC	6.500	1	0802-608 135	0802-608 155	0802-608 185

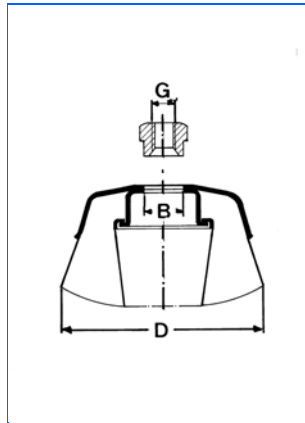
				Drut nierdzewny	Drut nierdzewny		
Wymiary [mm]		Otwór [mm]	Gwint	max. ilość	0,35 mm	0,50 mm	
D	T B	B	G	min ⁻¹	Poz. No.	Poz. No.	
80	20		M14x2,0	8.500	1	0002-608 333	0002-608 353
100	20	22,2		8.500	1		0002-607 354
100	20		M14x2,0	8.500	1	0002-608 334	0002-608 354



Szczotki doczołowe drut splatany z gwintem lub otworem do jednorecznych szlifierek katowych

Zastosowanie ogólne	ścieranie, gratowanie, usuwanie lakieru, odrdzewianie, usuwanie ślugu, szorstkowanie, czyszczenie
Zastosowanie miejscowe	Narzędzia szczotkarskie do lekkich i średnich prac czyszczących, do obróbki większych powierzchni, np. do usuwania nalotu rdzy.

Wymiary [mm]					Drut stalowy	Drut stalowy	Drut ze stali nierdzewnej	
Otwór [mm]		Gwint	max. ilość	ilość	0,20 mm	0,30 mm	0,30 mm	
D	T B	G	min ⁻¹	w op.	Poz. No.	Poz. No.	Poz. No.	
60	21 16		12.500	1	1602-613 141	1602-613 161	1602-613 361	
60	21	M10x1,25	12.500	1	5262-613 141	5262-613 161		
60	21	M10x1,5	12.500	1	0102-613 141	0102-613 161		
60	21	M14x2,0	12.500	1	0002-613 141	0002-613 161	0002-613 361	
75	23 16		12.500	1	1602-613 142	1602-613 162	1602-613 362	
75	23	M10x1,25	12.500	1	5652-613 142	5652-613 162		
75	23	M10x1,5	12.500	1	0102-613 142	0102-613 162		
75	23	M14x2,0	12.500	1	0002-613 142	0002-613 162	0002-613 362	
75	23	5/8"x11NC	12.500	1	0802-613 142	0802-613 162	0802-613 362	



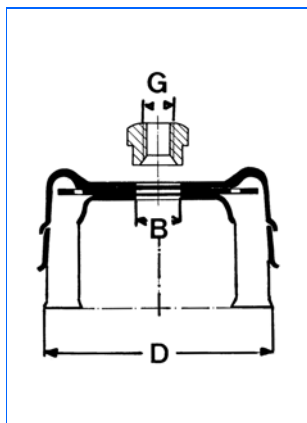
Szczotki doczołowe drut splatany z gwintem lub otworem do szlifierek katowych

Zastosowanie ogólne	ścieranie, gratowanie, usuwanie lakieru, odrdzewianie, usuwanie szlaku, szorstkowanie, czyszczenie
Zastosowanie miejscowe	Mocne narzędzie do lekkich prac czyszczących i obróbki większych powierzchni.

					Drut stalowy	Drut stalowy	Drut stalowy	Drut stalowy
Wymiary [mm]		Otwór [mm]	Gwint	max. ilość	0,20 mm	0,30 mm	0,38 mm	0,50 mm
D	T	B	G	min ⁻¹	Poz. No.	Poz. No.	Poz. No.	Poz. No.
80	25	20		8.500	1			
80	25	22,2		8.500	1	1902-603 143		
80	25		M14x2,0	8.500	1	0002-613 143	0002-613 163	0002-613 193
80	25		5/8"x11NC	8.500	1	0802-613 143	0802-613 163	
100	30	22,2		8.500	1	0002-603 144	0002-603 164	0002-603 194
100	30		M14x2,0	8.500	1	0002-613 144	0002-613 164	0002-613 194
100	30		5/8"x11NC	8.500	1	0802-613 144	0802-613 164	0802-613 194
125	30	22,2		6.500	1	0002-603 145	0002-603 165	0002-603 195
125	30		M14x2,0	6.500	1	0002-613 145	0002-613 165	0002-613 195
125	30		5/8"x11NC	6.500	1	0802-613 145	0802-613 165	0802-613 195
140	35		M14x2,0	8.500	1		0004-613 175	0004-613 195
140	35		5/8"x11NC	8.500	1		0804-613 175	0804-613 195
150	40		M14x2,0	4.500	1	0002-613 146	0002-613 166	0002-613 196
150	40		5/8"x11NC	4.500	1	0802-613 146	0802-613 166	0802-613 196

					Drut ze stali nierdzewnej	Drut nierdzewny	Drut stalowy mosiądzowany
Wymiary [mm]		Otwór [mm]	Gwint	max. ilość	0,30 mm	0,38 mm	0,30 mm
D	T	B	G	min ⁻¹	Poz. No.	Poz. No.	Poz. No.
80	25	20		8.500	1	0002-603 363	
80	25	22,2		8.500	1	1902-603 363	
80	25		M14x2,0	8.500	1	0002-613 363	0002-613 063
80	25		5/8"x11NC	8.500	1	0802-613 363	0802-613 063
100	30		M14x2,0	8.500	1	0002-613 364	0002-613 064
100	30		5/8"x11NC	8.500	1	0802-613 364	0802-613 064
125	30		M14x2,0	6.500	1	0002-613 365	0002-613 065
125	30		5/8"x11NC	6.500	1	0802-613 365	0802-613 065
140	35		M14x2,0	8.500	1		0004-613 375
140	35		5/8"x11NC	8.500	1	0804-613 375	
150	40		M14x2,0	4.500	1		0002-613 066
150	40		5/8"x11NC	4.500	1		0802-613 066

Inne gwinty, wymiary na zapytanie. Produkty standartowe na magazynie - **tłusty druk!**



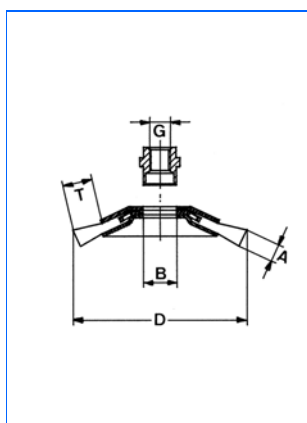
Szczotki doczołowe, Material ścierny silikonkarbon

do szlifierek kątowych z regulacją obrotów

Zastosowanie ogólne	Szlifierka kątowa z regulacją obrotów
Zastosowanie miejscowe	Wyciąganie struktury i oszlifowanie powierzchni drewnianych, gratowanie i czyszczenie metali nieżelaznych. Zalecana prędkość obrotowa: 4000 obr./min.

Wymiary [mm]					Material ścierny				
Otwór [mm]		Gwint	max. ilość	ilość w op.	P 180	Poz. No.			
D	T B						G	min ⁻¹	
100	25 22,2		8.500	1	1802-607 914				
100	25	M14x2,0	8.500	1	1802-608 914				
100	25	5/8"x11NC	8.500	1	0802-608 914				

*Inne ziarno na zapytanie



Szczotki stożkowe, drut splewany

gwint lub otwór przystosowany do szlifierek kątowych

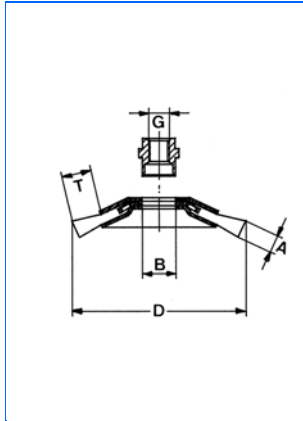
Zastosowanie ogólne	Gratowanie, usuwanie lakieru, odrdzewianie, usuwanie ślugu, usuwanie nagaru, czyszczenie
Zastosowanie miejscowe	Wielostronne zastosowanie do trudnych prac czyszczących. Idealne przy obróbce miejsc trudno dostępnych ze względu na formę stożkową. Czyszczenie szaf sterowniczych.

Wymiary [mm]					Drut stalowy		Drut ze stali nierdzewnej	
Otwór [mm]		Gwint	max. ilość	ilość w op.	Drut stalowy		Drut ze stali nierdzewnej	
D	A T B				G	min ⁻¹	0,35 mm	0,50 mm
					Poz. No.	Poz. No.	Poz. No.	Poz. No.
100	13 22 16		12.500	1	1602-622 131	1602-622 151	1602-622 331	1602-622 351
100	13 22	M10x1,25	12.500	1	2352-622 131	2352-622 151	2352-622 331	2352-622 351
100	13 22	M10x1,5	12.500	1	0102-622 131	0102-622 151	0102-622 331	0102-622 351
100	13 22	M14x2,0	12.500	1	0002-622 131	0002-622 151	0002-622 331	0002-622 351
100	13 22	M14x2,0	12.500	1	0002-623 131 *	0002-623 151 *	0002-623 331 *	0002-623 351 *
115	15 20 16		12.500	1	1602-632 131	1602-632 151	1602-632 331	1602-632 351
115	15 20	M14x2,0	12.500	1	0002-632 131	0002-632 151	0002-632 331	0002-632 351
115	15 20	5/8"x11NC	12.500	1	0802-632 131	0802-632 151	0802-632 331	0802-632 351

*model bardzo agresywny (22 sploty)

Wymiar "A" zmienny w zależności od jakości i rozmiaru drutu.

Szczotki stożkowe, drut falisty



Zastosowanie ogólne	ścieranie, gratowanie, usuwanie lakieru, odrdzewianie, usuwanie szlaku, szorstkowanie, czyszczenie
Zastosowanie miejscowe	Wielostronne zastosowanie do trudnych prac czyszczących. Idealne przy obróbce miejsc trudno dostępnych ze względu na formę stożkową.

					Drut stalowy		Drut ze stali nierdzewnej	
Wymiary [mm]		Otwór [mm]	Gwint	max. ilość	0,30 mm		0,20 mm	0,30 mm
D	A	T	B	G	min ⁻¹	w op.	Poz. No.	Poz. No.
100	10	20	16		12.500	1	1602-512 161	
100	20	20	16		12.500	1	1602-512 162	1602-512 342
100	10	20		M10x1,25	12.500	1	2352-512 161	
100	20	20		M10x1,25	12.500	1	2352-512 162	2352-512 342
100	10	20		M10x1,5	12.500	1	0102-512 161	
100	20	20		M10x1,5	12.500	1	0102-512 162	0102-512 342
100	10	20		M14x2,0	12.500	1	0002-512 161	
100	20	20		M14x2,0	12.500	1	0002-512 162	0002-512 342

Wymiar "A" zmienny w zależności od jakości i rozmiaru drutu.



Wiertarki

- ze zmienną prędkością obrotową, udarowe, itp.
- Wymienne do wszystkich prac
- Średnia prędkość obr. 1,500 – 3,500 obr/min



Szczotki tarczowe

- Druk splatany
- Druk falisty
- Materiał ścierny
- Druk zatopiony w plastiku



Szczotki doczołowe

- Druk splatany
- Druk falisty
- Materiał ścierny
- Druk zatopiony w plastiku



Szczotki pędzelkowe

- Druk splatany
- Materiał ścierny
- Druk zatopiony w plastiku



Szczotka wachlarzowa

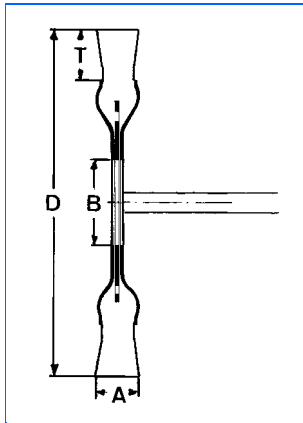
- Druk falisty stalowy
- Materiał ścierny
- Fibra



Szczotki trzpieniowe, rurowe

- Druk stalowy
- Materiał ścierny



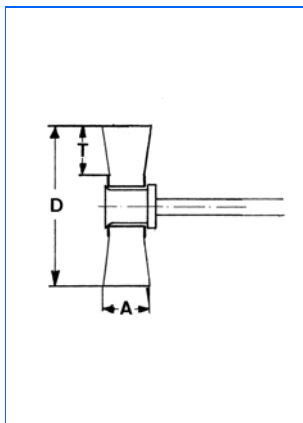


Szczotka tarczowa drut splatany

typ agresywny

Zastosowanie ogólne	Gratowanie, usuwanie lakieru, żużlu, nagaru, matowanie, czyszczenie, czyszczenie po spawaniu
Zastosowanie miejscowe	Szczotki do zastosowań ekstremalnych z dużą prędkością obwodową.

Wymiary [mm]				Trzpień [mm]	max. ilość min ⁻¹	w op.	Drut stalowy	Drut stalowy	Drut ze stali nierdzewnej
D	A	T	Otwór [mm] B				0,35 mm Poz. No.	0,50 mm Poz. No.	0,50 mm Poz. No.
75	12	15	13		20.000	12	0002-611 131	0002-611 151	
75	12	18		6	20.000	12	0202-611 131	0202-611 151	0202-611 351



Szczotka tarczowa drut splatany

z 6 mm trzpieniem

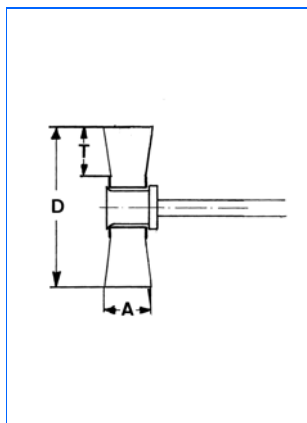
Zastosowanie ogólne	Bruzdowanie, gratowanie, usuwanie lakieru, nagaru, matowanie, czyszczenie
Zastosowanie miejscowe	Mała średnica tej szczotki umożliwia zastosowanie w miejscach trudno dostępnych. Duża gęstość. Do lekkich i średnio ciężkich prac.

Wymiary [mm]				max. ilość min ⁻¹	w op.	Drut stalowy	Drut stalowy	Drut stalowy	Drut stalowy
D	A	T				0,15 mm Poz. No.	0,20 mm Poz. No.	0,30 mm Poz. No.	0,50 mm Poz. No.
20	6	4		20.000	10	0002-501 132	0002-501 142		
20	9	4		20.000	10		0002-501 143		
30	6	6		20.000	10		0002-502 141		
30	9	6		20.000	10	0002-502 132	0002-502 142		
30	12	6		20.000	10		0002-502 143		
40	7	10		18.000	10		0002-503 141		
40	11	10		18.000	10	0002-503 132	0002-503 142		
40	16	10		18.000	10		0002-503 143		
50	10	13		15.000	10		0002-504 141	0002-504 161	
50	17	13		15.000	10	0002-504 132	0002-504 142	0002-504 162	
50	23	13		15.000	10		0002-504 143	0002-504 163	
60	12	15		15.000	10		0002-505 141	0002-505 161	
60	18	15		15.000	10	0002-505 132	0002-505 142	0002-505 162	
60	23	15		15.000	10		0002-505 143	0002-505 163	
70	11	15		15.000	10		0002-506 141	0002-506 161	
70	18	15		15.000	10	0002-506 132	0002-506 142	0002-506 162	
70	23	15		15.000	10		0002-506 143	0002-506 163	
70	10	14		15.000	10				5183-506 192
80	19	20		15.000	10		0002-507 142	0002-507 162	

Wymiar "A" zmienny w zależności od jakości i rozmiaru drutu.

Zalecana prędkość robocza 50% max. obrotów.

Inne gwinty, wymiary na zapytanie. Produkty standartowe na magazynie - **tuśty druk!**



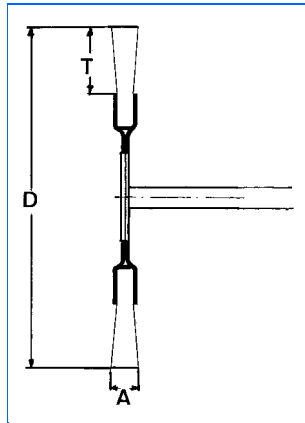
Szczotka tarczowa drut splatany z 6 mm trzpieniem

Zastosowanie ogólne	Bruzdowanie, gratowanie, usuwanie lakieru, nagaru, matowanie, czyszczenie
Zastosowanie miejscowe	Mała średnica tej szczotki umożliwia zastosowanie w miejscach trudno dostępnych. Duża gęstość. Do lekkich i średnio ciężkich prac.

Wymiary [mm]			max. ilość min ⁻¹	ilość w op.	Drut ze stali nierdzewnej	Drut nierdzewny	Drut ze stali nierdzewnej	Drut mosiężny
D	A	T			0,15 mm Poz. No.	0,20 mm Poz. No.	0,30 mm Poz. No.	0,20 mm Poz. No.
20	6	4	20.000	10	0002-501 332	0002-501 342		
20	9	4	20.000	10	0002-501 333	0002-501 343		0002-501 542
30	6	6	20.000	10		0002-502 341		
30	9	6	20.000	10	0002-502 332	0002-502 342		0002-502 542
30	12	6	20.000	10	0002-502 333	0002-502 343		
40	7	10	18.000	10	0002-503 331	0002-503 341		
40	11	10	18.000	10	0002-503 332	0002-503 342		0002-503 542
40	16	10	18.000	10	0002-503 333	0002-503 343		
50	10	13	15.000	10		0002-504 341	0002-504 361	
50	17	13	15.000	10	0002-504 332	0002-504 342	0002-504 362	0002-504 542
50	23	13	15.000	10		0002-504 343	0002-504 363	
60	12	15	15.000	10		0002-505 341	0002-505 361	
60	18	15	15.000	10	0002-505 332	0002-505 342	0002-505 362	0002-505 542
60	23	15	15.000	10		0002-505 343	0002-505 363	
70	11	15	15.000	10		0002-506 341	0002-506 361	
70	18	15	15.000	10	0002-506 332	0002-506 342	0002-506 362	0002-506 542
70	23	15	15.000	10		0002-506 343	0002-506 363	
80	10	20	15.000	10			5162-507 361	
80	19	20	15.000	10		0002-507 342	0002-507 362	0002-507 542

Wymiar "A" zmienny w zależności od jakości i rozmiaru drutu.

Zalecana prędkość robocza 50% max. obrotów

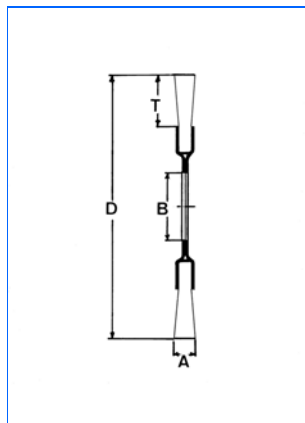


Szczotka tarczowa drut splatany

"zrob to sam" z 6mm trzpieniem

Zastosowanie ogólne	Gratowanie, usuwanie lakieru, odrdzewianie, usuwanie nagaru, żużlu, czyszczenie
Zastosowanie miejscowe	Szczotka średnioęsta do prac czyszczących jak usuwanie farby, rdzy, nagaru, zrdzeliny lub gratowania z dobrym efektem.

Wymiary [mm]			max. ilość min ⁻¹	ilość w op.	Drut stalowy	Drut stalowy	Drut mosiężny
D	A	T			falisty, gruby Poz. No.	falisty, drobny Poz. No.	falisty, drobny Poz. No.
40	5	10	4.500	20	0008-600 121	0003-600 111	
50	7	10	4.500	20	0008-600 221	0003-600 211	
63	9	13	4.500	20	0008-600 321	0003-600 311	
75	10	16	4.500	10	0008-600 421	0008-600 411	0502-600 451
75	15	16	4.500	10	0008-600 422	0003-600 412	
100	12	22	4.500	10	0008-600 521	0008-600 511	
100	17	22	4.500	10	0008-600 522	0003-600 512	

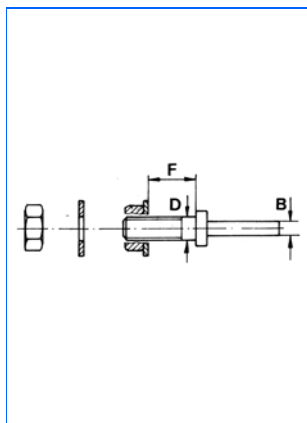


Szczotka tarczowa drut splatany

"zrob to sam" z otworem

Zastosowanie ogólne	Gratowanie, usuwanie lakieru, nagaru, matowanie, czyszczenie, odrdzewianie
Zastosowanie miejscowe	Szczotki te mogą być stosowane pojedynczo (Typ II) na trzpieniu mocującym lub grupowo (Typ I) jako szerszy zestaw szczotek.

Wymiary [mm]		max. ilość min ⁻¹	ilość w op.	Drut stalowy	Drut stalowy
D	Otwór* A T B			falisty, gruby Poz. No.	falisty, drobny Poz. No.
50	7 10 9,6	4.500	20	0008-601 221	0003-601 211
63	9 13 9,6	4.500	20	0008-601 321	0003-601 311
75	10 16 9,6	4.500	10	0128-601 421	0123-601 411
75	10 16 12,7	4.500	10	0008-601 421	0003-601 411
100	12 22 12,7	4.500	10	0008-601 521	0003-601 511

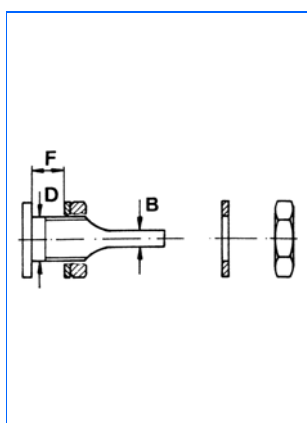


Trzpień mocujący

Typ I

Zastosowanie ogólne	Do montażu szczotek do max 20 mm szerokości roboczej w wiertarce
Zastosowanie miejscowe	Do szczotek tarczowych z otworem. Szczotki mogą być montowane max do 20 mm szer roboczej

Wymiary [mm]				Poz. No.			
D	D"	trzpień	max. F				
10		6	20	0003-000 100			
13		6	20	0003-000 130			
12,7	1/2"	6	20	0004-000 127			
6,35	1/4"	6	20	0004-000 063			
9,52	3/8"	6	20	0004-000 095			

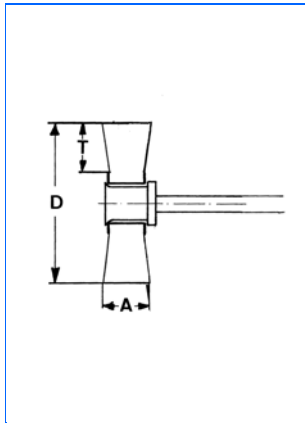


Trzpień mocujący

Typ II

Zastosowanie ogólne	Do montażu szczotek do max 11 mm szerokości roboczej w wiertarce
Zastosowanie miejscowe	Do szczotek tarczowych z otworem. Szczotki mogą być montowane max do 11 mm szer roboczej

Wymiary [mm]				Poz. No.			
D	D"	B	max. F				
9,52	3/8"	6	11	9907-075 128			
12,7	1/2"	6	11	9907-075 129			
19,8	5/8"	6	11	9907-075 130			

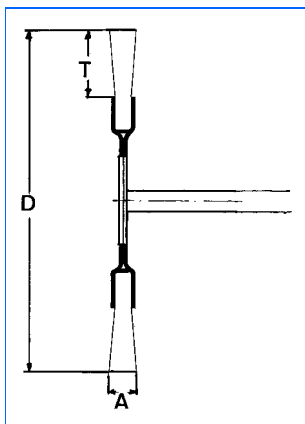


Szczotki strukturalne do drewna efekt rustykalny

z 8 mm trzpieniem

Zastosowanie ogólne	Strukturyzacja drewna
Zastosowanie miejscowe	Obsada szczotki jest wykonana z drutu kordowego (mosiądzowany drut stalowy, zwijany). Idealna do dużego ścierania na miękkim i twardym drewnie. Głębokość struktury (wyszczotkowanie miękkich sło) ustalana jest przez regulację prędkości posuwu i powtarzalności

Wymiary [mm]			max. ilość min ⁻¹	ilość w op.	Drut sznurowy	
D	A	T			0,25 mm Drut sznurowy	Poz. No.
80	35	25	4.000	1	0908-507 061	

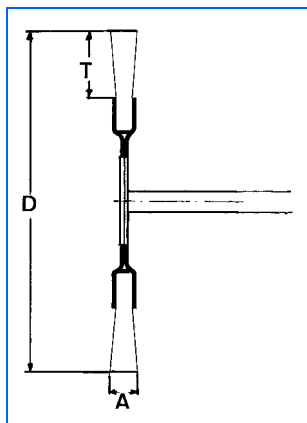


Szczotka tarczowa z mat ściernym, tlenek glinu

"Grittyflex" z 6 mm trzpieniem

Zastosowanie ogólne	Usuwanie lakieru, kurzu, wygładzanie, matowanie, czyszczenie, nadawanie struktury drewnu
Zastosowanie miejscowe	Obsadzenie tej szczotki idealnie pasuje do konturów obrabianego materiału nie uszkadzając powierzchni przy obróbce. Podczas obróbki uwalniane jest nowe ziarno, co sprawia że wydajność usuwania materiału jest równomierna.

Wymiary [mm]			max. ilość min ⁻¹	ilość w op.	Materiał ścierny	
D	A	T			czerwony P 80	niebieski, P 180
75	16	10	4.500	10	0802-600 491	0182-600 491
100	23	10	4.500	10	0802-600 591	0182-600 591

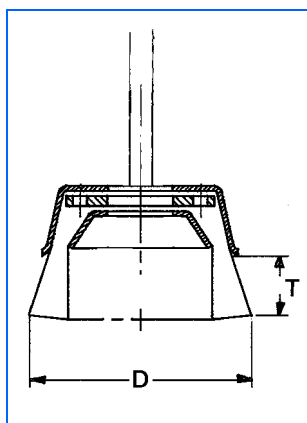


Szczotka tarczowa drut splatany w plastiku

z 6 mm trzpieniem

Zastosowanie ogólne	Gratowanie, usuwanie lakieru, żużlu, nagaru, matowanie, czyszczenie, odrzewnianie
Zastosowanie miejscowe	Szczotki bezpieczne są idealne do usuwania farby i lakieru, gratowania i czyszczenia wielu rodzajów powierzchni. Zaletami tych szczotek są: atest TÜV, gwarancja 10-krotnej żywotności, brak łamliwości drutu.

Wymiary [mm]			max. ilość min ⁻¹	ilość w op.	drut stalowy mosiądzowany falisty w plasiu 0,30 mm Poz. No.			
D	A	T						
63	8	20	15.000	12	0002-911 941			
76	8	26	15.000	12	0002-911 951			

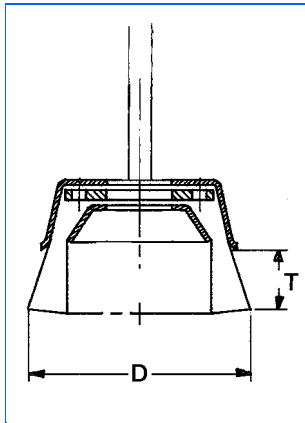


Szczotki doczołowe, drut splatany

trzpień 6 mm, wykonanie agresywne

Zastosowanie ogólne	ścieranie, gratowanie, usuwanie lakieru, usuwanie slagu, czyszczenie
Zastosowanie miejscowe	Szczotka do ekstremalnych zastosowań. Do obróbki płaskich powierzchni.

Wymiary [mm]			max. ilość min ⁻¹	ilość w op.	Drut stalowy 0,50 mm Poz. No.			
D		T						
65		23	6.000	12	1004-608 151			

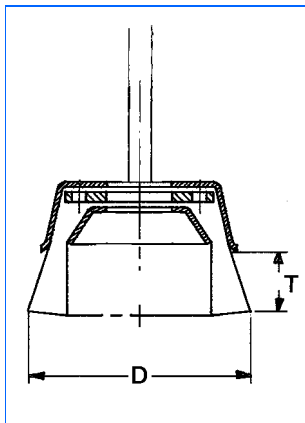


Szczotki doczołowe drut splatany

"zrób to sam" model z 6 mm trzpieniem

Zastosowanie ogólne	Gratowanie, usuwanie lakieru, odrzewianie, usuwanie szlaku, czyszczenie
Zastosowanie miejscowe	Szczotki o średniej gęstości do prac czyszczących jak usuwanie farby, rdzy, zgorzeli, nagaru lub gratu.

Wymiary [mm]			Długość		Drut stalowy	Drut stalowy	Drut mosiężny
D	T	max. ilość min ⁻¹	ilość w op.		falisty, grubzy Poz. No.	falisty, drobny Poz. No.	falisty, drobny Poz. No.
50	17	4.500	20		0008-600 821	0008-600 811	0023-600 851
60	20	4.500	10		0008-600 823	0003-600 813	
75	20	4.500	10		0008-600 921	0008-600 911	
80	23	4.500	10		0008-601 921	0003-601 911	

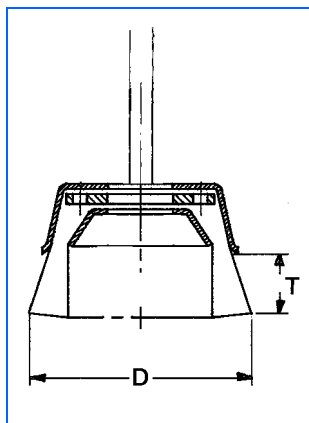


Szczotki doczołowe materiał ścierny, Aluminiumoxyd

"Grittyflex" z 6 mm trzpieniem

Zastosowanie ogólne	Usuwanie lakieru, odkurzanie, wygladzanie, matowanie, czyszczenie, strukturyzacja drewna
Zastosowanie miejscowe	Obsadzenie tej szczotki idealnie pasuje do konturów obrabianego materiału nie uszkadzając powierzchni przy obróbce. Podczas obróbki uwalniane jest nowe ziarno, co sprawia że wydajność usuwania materiału jest równomierna.

Wymiary [mm]			Długość		Materiał ścierny	Materiał ścierny
D	T	max. ilość min ⁻¹	ilość w op.		czerwony P 80 Poz. No.	niebieski, P 180 Poz. No.
50	17	4.500	10		0802-600 891	0182-600 891
75	23	4.500	10		0802-600 991	0182-600 991

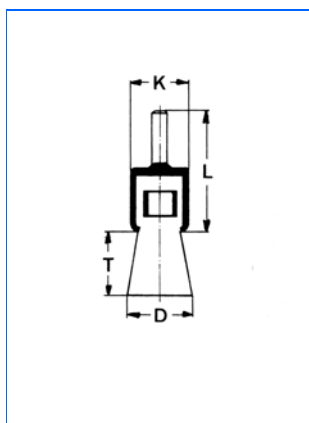


Szczotki doczołowe drut falisty zatopiony w plastiku

z 6 mm trzpieniem

Zastosowanie ogólne	Gratowanie, usuwanie lakieru, odrdzewianie, usuwanie szlugu, usuwanie nagaru, czyszczenie
Zastosowanie miejscowe	Szczotki bezpieczne są idealne do usuwania farby i lakieru, gratu i czyszczenia różnych powierzchni. Zaletą tych szczotek są: atest TÜV, gwarantowana 10-krotna żywotność, brak łamliwości drutu.

Wymiary [mm]		max. ilość min ⁻¹	ilość w op.	drut stalowy mosiądzowany falisty w plastik 0,30 mm Poz. No.			
D	T						
50	15	15.000	6	0002-930 821			



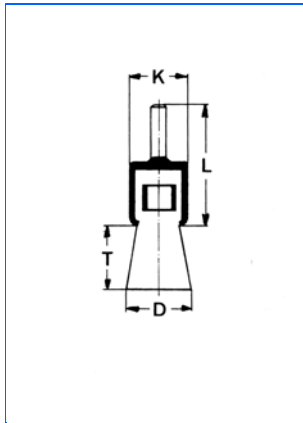
Szczotki pędzelkowe, drut falisty

z trzpieniem 6 mm zastosowanie w wiertarkach i innych wysokobrotowych maszynach

Zastosowanie ogólne	Bruzdowanie, gratowanie, usuwanie rdzy, lakieru, żużlu, farby, nagaru, polerowanie, czyszczenie
Zastosowanie miejscowe	Do usuwania gratu, rdzy, żużlu, nagaru i innych zabrudzeń w miejscach trudnodostępnych i na powierzchniach wewnętrznych.

Wymiary [mm]				max. ilość min ⁻¹	ilość w op.	Drut stalowy	Drut stalowy	Drut stalowy	
D	T	K	L			0,20 mm Poz. No.	0,30 mm Poz. No.	0,50 mm Poz. No.	
10	20	10	40	20.000	12	0003-509 141	0003-509 161	0003-509 191	
17	25	15	45	18.000	12	0002-509 142	0002-509 162	0002-509 192	
25	25	22	50	18.000	12	0002-509 143	0002-509 163	0002-509 193	
30	25	28	45	15.000	12	0002-509 144	0002-509 164	0002-509 194	

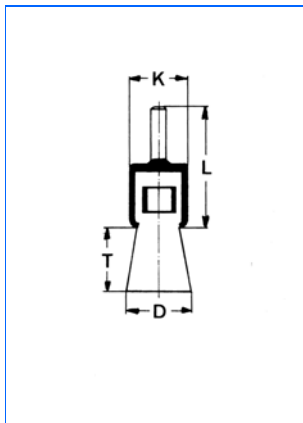
Wymiary [mm]				max. ilość min ⁻¹	ilość w op.	Drut nierdzewny	Drut nierdzewny	Drut mosiężny	Drut mosiężny
D	T	K	L			0,20 mm Poz. No.	0,30 mm Poz. No.	0,20 mm Poz. No.	0,30 mm Poz. No.
10	20	10	40	20.000	12	0003-509 341	0003-509 361	0003-509 541	0003-509 561
17	25	15	45	18.000	12	0002-509 342	0002-509 362	0002-509 542	0002-509 562
25	25	22	50	18.000	12	0002-509 343	0002-509 363	0002-509 543	0002-509 563
30	25	28	45	15.000	12	0002-509 344	0002-509 364	0002-509 544	0002-509 564



Szczotki pędzelkowe, drut falisty
model "zrób to sam" z 6 mm trzpieniem przeznaczone do wiertarek

Zastosowanie ogólne	Bruzdowanie, gratowanie, usuwanie rdzy, lakieru, żużlu, farby, nagaru, polerowanie, czyszczenie
Zastosowanie miejscowe	Do usuwania gratu, rdzy, żużlu, nagaru i innych zabrudzeń w miejscach trudnodostępnych i na powierzchniach wewnętrznych

Wymiary [mm]					Długość		Długość		Długość	
D	T	K	L	max. min ⁻¹	ilość w op.	Długość	Długość	Długość	Długość	Długość
12	20	10	45	4.500	20	0008-509 161				
17	25	15	45	4.500	12	0008-509 162				
25	30	24	50	4.500	12	0008-509 163				
30	35	29	50	4.500	12	0008-509 164				

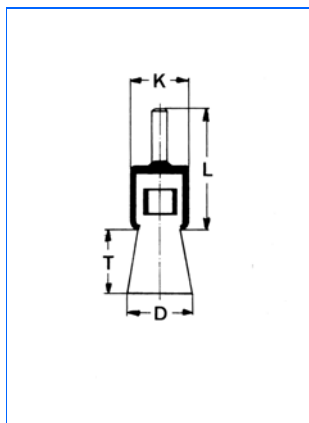


Szczotki pędzelkowe z mat. ściernym tlenek glinu

"Grittyflex" z trzpieniem 6 mm

Zastosowanie ogólne	Usuwanie lakieru, odpylanie, wygładzanie, szlifowania, czyszczenia, tworzenie struktury
Zastosowanie miejscowe	Szczotki te są obsadzone nylonem szlifierskim, materiałem bardzo elastycznym, który w sposób optymalny dostosowuje się do konturów obrabianego materiału. Podczas pracy uwalniane jest coraz to nowe ziarno co sprawia że efekt pracy jest równomierny.

Wymiary [mm]					Materiał ścierny		Materiał ścierny		Materiał ścierny	
D	T	K	L	max. min ⁻¹	ilość w op.	czerwony P 80 Poz. No.	niebieski, P 180 Poz. No.	Materiał ścierny	Materiał ścierny	Materiał ścierny
25	25	22	45	4.500	12	0812-509 913	1812-509 913			

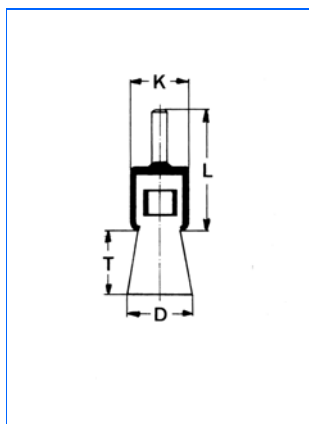


Szczotki pędzelkowe mat. ściernym szczecina szlifierska

Zastosowanie ogólne	Bruzdowanie, gratowanie, usuwanie lakieru, żużlu, farby, nagaru, matowanie, czyszczenie
Zastosowanie miejscowe	Obsadzenie tej szczotki idealnie pasuje do konturów obrabianego materiału nie uszkadzając powierzchni przy obróbce. Podczas obróbki uwalniane jest nowe ziarno, co sprawia że wydajność usuwania materiału jest równomierna.

Wymiary [mm]					Trzpień- \emptyset	max. ilość min^{-1}	ilość w op.	Materiał ścierny	Materiał ścierny	Materiał ścierny
D	T	K	L	P 120* Poz. No.				P 180* Poz. No.	P 320* Poz. No.	
10	25	10	50		5.000	12				
15	25	15	43		5.000	12	1202-509 912	1802-509 912	3202-509 912	
22	25	22	50		5.000	12	1202-509 913	1802-509 913	3202-509 913	
28	25	28	45		5.000	12	1202-509 914	1802-509 914	3202-509 914	

*Inna wielkość ziarna na zapytanie

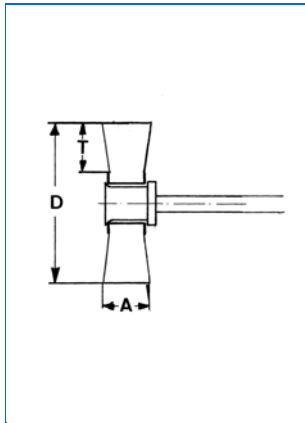
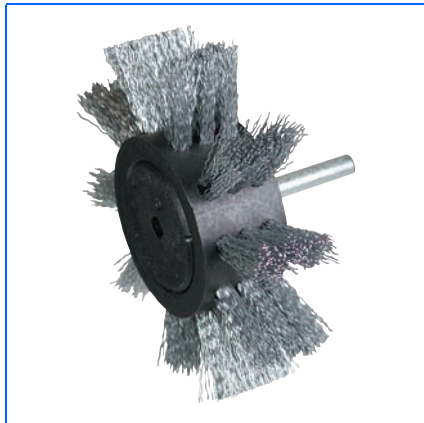


Szczotki jakości drut falisty w plastiku

z trzpieniem 6 mm

Zastosowanie ogólne	Gratowanie, usuwanie lakieru, odrdzewianie, usuwanie nagaru, żużlu, czyszczenie
Zastosowanie miejscowe	Szczotki bezpieczne są idealne do usuwania farb i lakierów, do gratowania i oczyszczania wielu rodzajów powierzchni. Zalety bezpiecznych szczotek - gwarantowana 10-krotna żywotność, test TÜV, brak łamania się drutu.

Wymiary [mm]					max. ilość min^{-1}	ilość w op.	druk stalowy mosiądzowany
D	T	K	L	falisty w plastiku 0,30 mm Poz. No.			
17	24	16	43	15.000	12	0002-930 902	
24	23	23	43	15.000	12	0002-930 907	
31	23	29	43	15.000	12	0002-930 912	

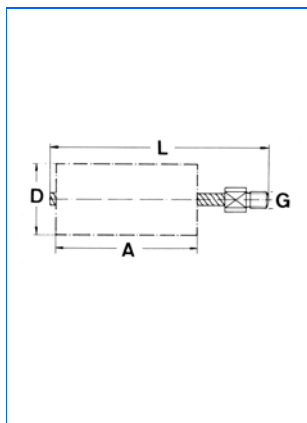


Szczotki wachlarzowe z trzpieniem 6 mm.

Zastosowanie ogólne	Polerowanie, efekt rustykalny drewna, usuwanie lakieru, odkurzanie, gratowanie, wygładzanie, czyszczenie
Zastosowanie miejscowe	Szczotki z materiałem ściernym idealne w użyciu przy obróbce drewna. Szczotki z włóknem przeznaczone do polerowania. Redukcja wagi przez plastikowy korpus.

Wymiary [mm]				max. ilość min ⁻¹	ilość w op.	ocynkowany drut stalowy	drut stalowy mosiędzowany	Materiał ścierny Aluminiumoxyd	Materiał ścierny Aluminiumoxyd
D	A	T	falisty 0,30 mm Poz. No.			falisty 0,30 mm Poz. No.	czerwony P 80 Poz. No.	niebieski P 180 Poz. No.	
100	23	25	3.500	5	0004-401 132	0004-401 052	0001-401 912	0011-401 912	

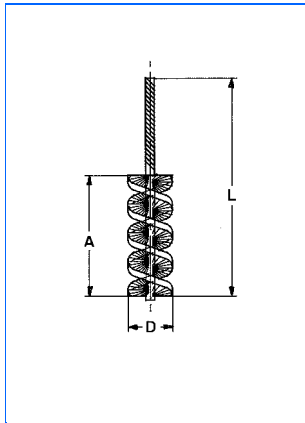
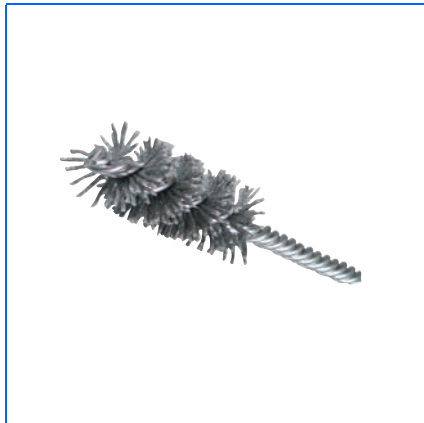
Wymiary [mm]				max. ilość min ⁻¹	ilość w op.	Fibra			
D	A	T	Poz. No.						
100	23	25	3.500	5	0004-401 942				



Cylindryczne szczotki do rur

Zastosowanie ogólne	Czyszczenie rur, gratowanie, usuwanie lakieru, rdzy, czyszczenie
Zastosowanie miejscowe	Cylindryczne szczotki rurowe z 2-krotnym lub 4-krotnym rdzeniem drucianym, do czyszczenia kondensatorów i rur wodnych.

Wymiary [mm]			Gwint G	ilość w op.	Drut stalowy			
D	A	L			Spirala pojedyncza Poz. No.	Spirala podwójna Poz. No.		
10	100	140	M6	10	0003-815 210			
12	100	140	M6	10	0002-815 212			
14	100	140	M6	10	0002-815 214			
15	100	140	5/16" BSW	10	0002-812 215			
18	100	140	5/16" BSW	10	0002-812 218			
20	100	140	5/16" BSW	10	0002-812 220			
25	100	160	1/2" BSW	5	0002-808 125	0003-810 125		
28	100	160	1/2" BSW	5		0003-810 128		
30	100	160	1/2" BSW	5	0002-808 130	0003-810 130		
32	100	160	1/2" BSW	5	0002-808 132	0003-810 132		
38	100	160	1/2" BSW	5	0002-808 138	0003-810 138		
40	100	160	1/2" BSW	5	0002-808 140	0003-810 140		
44	100	160	1/2" BSW	5	0002-808 144	0003-810 144		
50	100	160	1/2" BSW	5	0002-808 150	0003-810 150		
57	100	160	1/2" BSW	5		0003-810 157		
63	100	160	1/2" BSW	5	0002-808 163	0003-810 163		
69	100	160	1/2" BSW	5		0003-810 169		
75	100	160	1/2" BSW	5	0002-808 175	0003-810 175		
82	100	160	1/2" BSW	5		0003-810 182		
101	100	160	1/2" BSW	5	0002-808 100	0003-810 100		



Cylindryczne szczotki do rur z materiałem ściernym

silicon-karbid

Zastosowanie ogólne	Gratowanie, szorstkowanie, wygładzanie
Zastosowanie miejscowe	Cylindryczne szczotki rurowe do obróbki wewnątrz otworów i obróbki końcowej części z metali nieżelaznych, stalowych i części odlewniczych. Nadaje się szczególnie do gratowania otworów poprzecznych, części sterujących, otworów O-ringowych i wierceń cylindrycznych

Wymiary [mm]			Trzpień- \varnothing mm	ilość w op.	Materiał ścierny		
D	A	L			P 80 Poz. No.	P 120 Poz. No.	P 320 Poz. No.
6	50	125	3	12		0003-056 306	0003-056 326
8	50	125	3	12		0003-056 308	0003-056 328
10	50	125	4	12	0003-056 010	0003-056 310	0003-056 330
13	50	125	5	12	0002-056 011	0002-056 311	0002-056 331
16	50	125	5	12	0002-056 012	0002-056 312	0002-056 332
19	65	125	5	12	0002-056 013	0002-056 313	0002-056 333
22	65	125	5,5	12	0002-056 014	0002-056 314	0002-056 334
25	65	125	5,5	12	0002-056 015	0002-056 315	0002-056 335
32	65	125	6	12	0002-056 016	0002-056 316	0002-056 336
38	65	125	6	12	0002-056 017	0002-056 317	0002-056 337
50	65	125	6	12	0002-056 018	0002-056 318	0002-056 338

Gwinty łączące, długość trzpieni, wg. Zamówienia!



Narzędzia wysokoobrotowe

- Szlifierki kątowe
- Narzędzia pneumatyczne
- Urządzenia wysokoobrotowe



Szczotki tarczowe

- Drut splatany
- Drut falisty



Szczotki pędzelkowe

- Z drutem splatany
- Z drutem falistym
- Z ekstra długim trzpieniem
- Modele specjalne

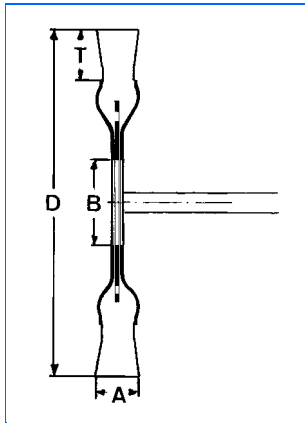


Informacje specjalne!

Produkty przedstawione w tym dziale są produkowane z twardych składników umocowanych na trzpieniu. Są idealne do używania w narzędziach wysokoobrotowych.

Prosimy o sprawdzenie maksymalnej bezpiecznej prędkości obrotowej szczotki i prędkości obrotowej narzędzia. Prędkość bezpieczna nie powinna być nigdy przekraczana.

Rekomenduje się prędkość roboczą ok. 50% prędkości maksymalnej Obr/min.

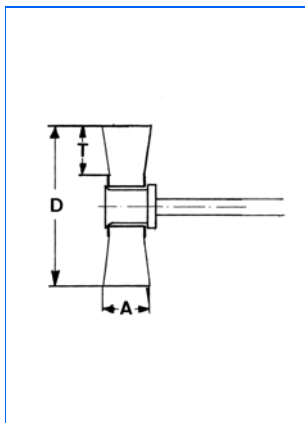


Szczotka tarczowa drut splatany

typ agresywny

Zastosowanie ogólne	Gratowanie, usuwanie lakieru, żużlu, nagaru, matowanie, czyszczenie, czyszczenie po spawaniu
Zastosowanie miejscowe	Szczotki do zastosowań ekstremalnych z dużą prędkością obwodową.

Wymiary [mm]				Otwór [mm]	Trzpień [mm]	max. ilość min ⁻¹	w op.	Drut stalowy 0,35 mm Poz. No.	Drut stalowy 0,50 mm Poz. No.	Drut ze stali nierdzewnej 0,50 mm Poz. No.
D	A	T	B							
75	12	15	13			20.000	12	0002-611 131	0002-611 151	
75	12	18			6	20.000	12	0202-611 131	0202-611 151	0202-611 351



Szczotka tarczowa drut splatany

z 6 mm trzpieniem

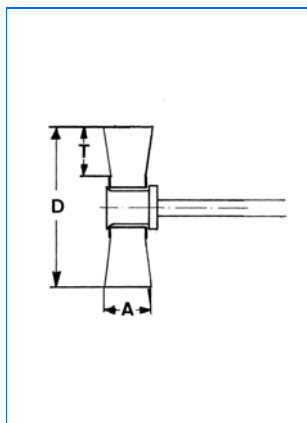
Zastosowanie ogólne	Bruzdowanie, gratowanie, usuwanie lakieru, nagaru, matowanie, czyszczenie
Zastosowanie miejscowe	Mała średnica tej szczotki umożliwia zastosowanie w miejscach trudno dostępnych. Duża gęstość. Do lekkich i średnio ciężkich prac.

Wymiary [mm]				max. ilość min ⁻¹	w op.	Drut stalowy 0,15 mm Poz. No.	Drut stalowy 0,20 mm Poz. No.	Drut stalowy 0,30 mm Poz. No.	Drut stalowy 0,50 mm Poz. No.
D	A	T							
20	6	4		20.000	10	0002-501 132	0002-501 142		
20	9	4		20.000	10		0002-501 143		
30	6	6		20.000	10		0002-502 141		
30	9	6		20.000	10	0002-502 132	0002-502 142		
30	12	6		20.000	10		0002-502 143		
40	7	10		18.000	10		0002-503 141		
40	11	10		18.000	10	0002-503 132	0002-503 142		
40	16	10		18.000	10		0002-503 143		
50	10	13		15.000	10		0002-504 141	0002-504 161	
50	17	13		15.000	10	0002-504 132	0002-504 142	0002-504 162	
50	23	13		15.000	10		0002-504 143	0002-504 163	
60	12	15		15.000	10		0002-505 141	0002-505 161	
60	18	15		15.000	10	0002-505 132	0002-505 142	0002-505 162	
60	23	15		15.000	10		0002-505 143	0002-505 163	
70	11	15		15.000	10		0002-506 141	0002-506 161	
70	18	15		15.000	10	0002-506 132	0002-506 142	0002-506 162	
70	23	15		15.000	10		0002-506 143	0002-506 163	
70	10	14		15.000	10				5183-506 192
80	19	20		15.000	10		0002-507 142	0002-507 162	

Wymiar "A" zmienny w zależności od jakości i rozmiaru drutu.

Zalecana prędkość robocza 50% max. obrotów.

Inne gwinty, wymiary na zapytanie. Produkty standartowe na magazynie - **tlusty druk!**



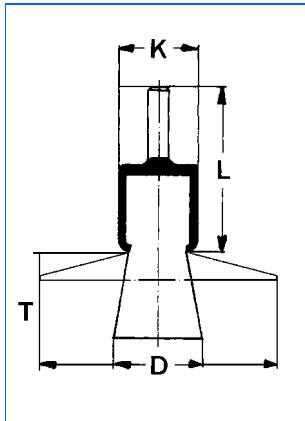
Szczotka tarczowa drut splatany z 6 mm trzpieniem

Zastosowanie ogólne	Bruzdowanie, gratowanie, usuwanie lakieru, nagaru, matowanie, czyszczenie
Zastosowanie miejscowe	Mała średnica tej szczotki umożliwia zastosowanie w miejscach trudno dostępnych. Duża gęstość. Do lekkich i średnio ciężkich prac.

Wymiary [mm]			max. ilość min ⁻¹	ilość w op.	Drut ze stali nierdzewnej	Drut nierdzewny	Drut ze stali nierdzewnej	Drut mosiężny
D	A	T			0,15 mm Poz. No.	0,20 mm Poz. No.	0,30 mm Poz. No.	0,20 mm Poz. No.
20	6	4	20.000	10	0002-501 332	0002-501 342		
20	9	4	20.000	10	0002-501 333	0002-501 343		0002-501 542
30	6	6	20.000	10		0002-502 341		
30	9	6	20.000	10	0002-502 332	0002-502 342		0002-502 542
30	12	6	20.000	10	0002-502 333	0002-502 343		
40	7	10	18.000	10	0002-503 331	0002-503 341		
40	11	10	18.000	10	0002-503 332	0002-503 342		0002-503 542
40	16	10	18.000	10	0002-503 333	0002-503 343		
50	10	13	15.000	10		0002-504 341	0002-504 361	
50	17	13	15.000	10	0002-504 332	0002-504 342	0002-504 362	0002-504 542
50	23	13	15.000	10		0002-504 343	0002-504 363	
60	12	15	15.000	10		0002-505 341	0002-505 361	
60	18	15	15.000	10	0002-505 332	0002-505 342	0002-505 362	0002-505 542
60	23	15	15.000	10		0002-505 343	0002-505 363	
70	11	15	15.000	10		0002-506 341	0002-506 361	
70	18	15	15.000	10	0002-506 332	0002-506 342	0002-506 362	0002-506 542
70	23	15	15.000	10		0002-506 343	0002-506 363	
80	10	20	15.000	10			5162-507 361	
80	19	20	15.000	10		0002-507 342	0002-507 362	0002-507 542

Wymiar "A" zmienny w zależności od jakości i rozmiaru drutu.

Zalecana prędkość robocza 50% max. obrotów



Szczotki pędzelkowe, drut splatany z trzpieniem 6 mm

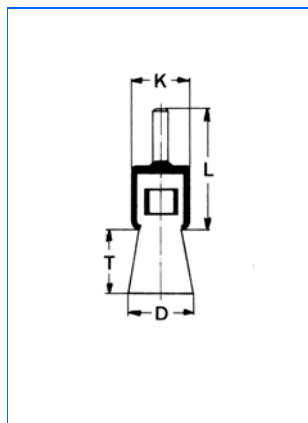
Zastosowanie ogólne	Bruzdowanie, gratowanie, usuwanie lakieru, żużlu, farby, nagaru, matowanie, czyszczenie
Zastosowanie miejscowe	Szczotki te dzięki swojej elastyczności wykazują wysoką efektywność czyszczenia. Poprzez powstającą w czasie pracy siłę odśrodkową szczotka ta otwiera się lub zamyka. Szczególnie przydatna przy czyszczeniu powierzchni wewnętrznych cylindrów, otworów i rur

Wymiary [mm]				max. ilość min ⁻¹	ilość w op.	Drut stalowy	Drut stalowy	Drut ze stali nierdzewnej	Drut ze stali nierdzewnej
D	T	K	L			0,26 mm Poz. No.	0,35 mm Poz. No.	0,26 mm Poz. No.	0,35 mm Poz. No.
20	29	20	44	22.000	12	0002-630 304	0002-630 305	0002-630 328	
23	29	23	44	20.000	12	0002-630 310	0002-630 311	0002-630 334	0002-630 335
30	29	30	44	20.000	12	0002-630 316	0002-630 317	0002-630 340	0002-630 341



Srednica robocza szczotki

Nr produktu	Ø Sr. Szczotki	Rozmiar drutu	Srednica Ø mm. przy prędkości obr/min 5.000	Srednica Ø mm. przy prędkości obr/min 8.000	Srednica Ø mm. przy prędkości obr/min 15.000
630304-0002 / 630328-0002 630305-0002	20 20	0,26 0,35	55 25	70 50	75 70
630310-0002 / 630334-0002 630311-0002 / 630335-0002	23 23	0,26 0,35	40 35	65 55	75 70
630316-0002 / 630340-0002 630317-0002 / 630341-0002	30 30	0,26 0,35	55 50	70 70	85 80



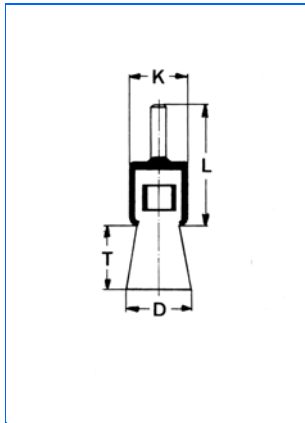
Szczotki pędzelkowe, drut falisty

z trzpieniem 6 mm zastosowanie w wiertarkach i innych wysokobrotowych maszynach

Zastosowanie ogólne	Bruzdkowanie, gratowanie, usuwanie rdzy, lakieru, żużlu, farby, nagaru, polerowanie, czyszczenie
Zastosowanie miejscowe	Do usuwania gratu, rdzy, żużlu, nagaru i innych zabrudzeń w miejscach trudnodostępnych i na powierzchniach wewnętrznych.

Wymiary [mm]						Drut stalowy		Drut stalowy		Drut stalowy	
D	T	K	L	max. min ⁻¹	ilość w op.	0,20 mm Poz. No.	0,30 mm Poz. No.	0,50 mm Poz. No.			
10	20	10	40	20.000	12	0003-509 141	0003-509 161	0003-509 191			
17	25	15	45	18.000	12	0002-509 142	0002-509 162	0002-509 192			
25	25	22	50	18.000	12	0002-509 143	0002-509 163	0002-509 193			
30	25	28	45	15.000	12	0002-509 144	0002-509 164	0002-509 194			

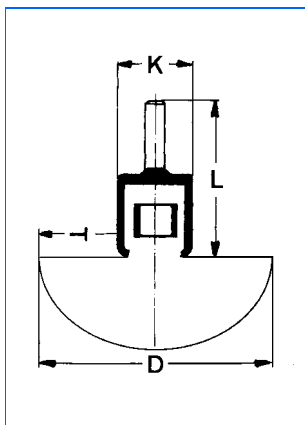
Wymiary [mm]						Drut nierdzewny		Drut nierdzewny		Drut mosiężny		Drut mosiężny	
D	T	K	L	max. min ⁻¹	ilość w op.	0,20 mm Poz. No.	0,30 mm Poz. No.	0,20 mm Poz. No.	0,30 mm Poz. No.				
10	20	10	40	20.000	12	0003-509 341	0003-509 361	0003-509 541	0003-509 561				
17	25	15	45	18.000	12	0002-509 342	0002-509 362	0002-509 542	0002-509 562				
25	25	22	50	18.000	12	0002-509 343	0002-509 363	0002-509 543	0002-509 563				
30	25	28	45	15.000	12	0002-509 344	0002-509 364	0002-509 544	0002-509 564				



Szczotki pędzelkowe, drut falisty
extra długi typ z 6mm trzpieniem

Zastosowanie ogólne	Bruzdowanie, gratowanie, usuwanie rdzy, lakieru, żużlu, farby, nagaru, polerowanie, czyszczenie
Zastosowanie miejscowe	Do usuwania gratu, rdzy, żużlu, nagaru i innych zabrudzeń w miejscach trudnodostępnych i na powierzchniach wewnętrznych

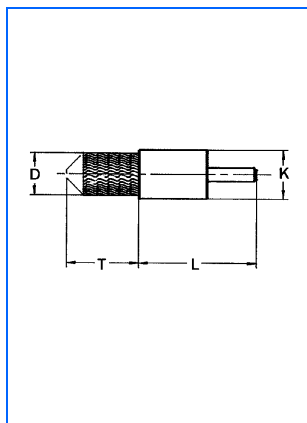
Wymiary [mm]				max. ilość min ⁻¹	ilość w op.	Drut stalowy	Drut stalowy	Drut ze stali nierdzewnej	Drut ze stali nierdzewnej
D	T	K	L			0,20 mm Poz. No.	0,30 mm Poz. No.	0,20 mm Poz. No.	0,30 mm Poz. No.
10	18	11	100	9.000	10	0003-509 149	0003-509 169	0003-509 349	0003-509 369



Szczotka pędzelkowe drut falisty
forma rozszczepiona

Zastosowanie ogólne	Bruzdowanie, gratowanie, usuwanie rdzy, lakieru, żużlu, farby, nagaru, polerowanie, czyszczenie
Zastosowanie miejscowe	Do usuwania gratu, rdzy, żużlu, farby, nagaru, i innych zabrudzeń w miejscach trudnodostępnych i na powierzchniach wewnętrznych.

Wymiary [mm]				max. ilość min ⁻¹	ilość w op.	Poz. No.	Drut stalowy		
D	T	K	L				0,30 mm Poz. No.		
50	22	45		18.000	5		0002-509 165		
70	28	45		15.000	5		0002-509 167		

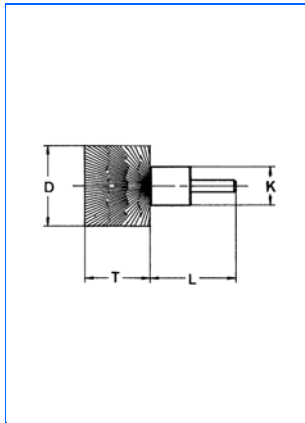


Specjalne szczotki pędzelkowe

forma płaska środek wklęsły, stabilna

Zastosowanie ogólne	Bruzdowanie, gratowanie, usuwanie lakieru, żużlu, nagaru, matowanie, czyszczenie
Zastosowanie miejscowe	Szczotki specjalistyczne do trudno dostępnych miejsc i powierzchni wewnętrznych. Usuwają grat, zgorzelinę, żużel, farbę, pozostałości spalania, piasek z form modelarskich i inne zanieczyszczenia.

Wymiary [mm]							Drut stalowy		Drut nierdzewny			
D	T	K	L	Typ	max. min ⁻¹	ilość w op.	falisty 0,40 mm Poz. No.	falisty 0,50 mm Poz. No.				
8	29	9,5	57	122 F	12.000	12	0024-509 101					
9,5	29	11	55	123 F	12.000	12	0024-509 102					
10	27	8	158	121 F/L	12.000	6	1224-509 101					
12	29	12,7	60	124 F	12.000	12	0024-509 111					
12	55	12	55	302	12.000	6	0014-509 102					
20	25	22	47	102 F	12.000	6	0024-509 103	0024-509 303				
20	70	22	51	303	12.000	6	0034-509 103					
28	25	29	47	103 F	12.000	6	0004-509 104	0004-509 304				



Specjalne szczotki pędzelkowe forma szpiczasta, stabilna

Zastosowanie ogólne	Bruzdowanie, gratowanie, usuwanie lakieru, żużlu, nagaru, matowanie, czyszczenie
Zastosowanie miejscowe	Szczególnie agresywne szczotki specjalistyczne. Także do miejsc trudno dostępnych i powierzchni wewnętrznych. Mogą usuwać grat, zgorzelinę, żużel, farbę, pozostałości spalania, piasek z form modelarskich i inne zanieczyszczenia.

Wymiary [mm]							Drut stalowy		Drut stalowy		Drut stalowy	
D	T	K	L	Typ	max. min ⁻¹	ilość w op.	prosty 0,30 mm Poz. No.	falisty 0,40 mm Poz. No.	falisty 0,50 mm Poz. No.			
9,5	32	9,5	57	122 P	12.000	12		0124-509 101				
10	31	11	55	123 P	12.000	12		0224-509 101				
10	27	8	125	121 P/L	12.000	6		2224-509 101				
11	32	13	59	102 A	12.000	6	0004-509 102					
12	30	12	61	124 P	12.000	12		0124-509 111				
19	31	22	51	102 P	12.000	6			0124-509 103			
19	64	22	50	225	12.000	1			0024-509 100			
25	35	29	50	103 P	12.000	6		0014-509 104				

Wymiary [mm]							Drut ze stali nierdzewnej		Drut nierdzewny			
D	T	K	L	Typ	max. min ⁻¹	Ilość w op.	prosty 0,30 mm Poz. No.	falisty 0,50 mm Poz. No.				
9,5	32	9,5	57	122 P	12.000	12	0074-509 301					
11	32	13	59	102 A	12.000	6		0004-509 302				
19	31	22	51	102 P	12.000	6		0124-509 303				
25	35	29	50	103 P	12.000	6		0014-509 304				



Maszyny stacjonarne

- Szlifierki stołowe
- Maszyny do gratowania stołowe
- Szczotki tarczowe



Drut splatany

- Drut falisty
- Materiały ściernie



Szczotki pędzelkowe

- Do głowic szczotkarskich, gratowanie krawędzi tnących pił



Ważne!

Prosimy koniecznie przy każdym zamówieniu podawać żądany przez Państwa otwór (4- znaki). W innym przypadku szczotka będzie dostarczona ze standardowym otworem „B min”.

Otworki standardowe dla szczotek jednorzędowych

Ø szczotki	Ø otworu	13	15,9	16	19	20	22,2	25,4	30	31,8	32	35	38	40	44,4	50,8
Mm	Cal		5/8"		3/4"		7/8"	1"		1 1/4"		1 3/8"				2"
75	3"	7113														
100	4"	7213	7215	7216	7219	7220										
125	5"	7213	7215	7216	7219	7220	7222**	7225**	7230**	7231**						
150	6"	7413	7415	7416	7419	7420	7422	7425	7430	7431	7432	7435**		7440**	7444**	
178	7"	7413	7415	7416	7419	7420	7422	7425	7430	7431	7432	7435**	7438**			
200	8"				7619	7620	7622	7625	7630	7631	7632	7635	7638**			7642*
250	10"					7720	7722	7725	7730	7731	7732	7735		7740		7742*
300	12"							7925	7930	7931	7932	7935		7940		7942*
350	14"									7931	7932	7935		7940		7942*

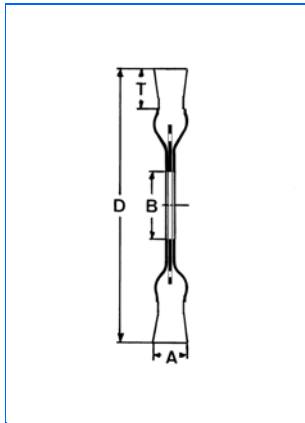
* możliwe do zredukowania złączka 4-Mz rowkami klinowymi

** tylko do pojedynczych pierścieni REFILL

Otworki standardowe dla szczotek wielorzędowych

Ø*	rury	Ø otworu	9,53	10	12,7	13	16	19	20	22,2	25,4	30	31,8	32	35	40	50,8
Mm		Cal	3/8"		1/2"		5/8"	3/4"		7/8"	1"		1 1/4"		1 3/8"		2"
20			8109	8110	8112	8113	8116										
30			8209	8210	8212	8213	8216	8219	8220	8222	8225						
50,8					8412	8413	8416	8419	8420	8422	8425	8430	8431	8432	8435		
80							8616	8619	8620	8622	8625	8630	8631	8632	8635	8640	8642
100									8720	8722	8725	8730	8731	8732	8735	8740	8742
120											8825	8830	8831	8832	8835	8840	8842

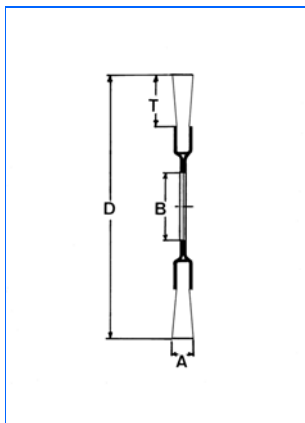
* rury



Szczotka tarczowa drut splatany typ agresywny

Zastosowanie ogólne	Gratowanie, usuwanie lakieru, żużlu, nagaru, matowanie, czyszczenie
Zastosowanie miejscowe	Szczotki do zastosowań ekstremalnych z dużą prędkością obwodową. Do wszelkich możliwych zastosowań przewidujemy optymalne urządzenia mocujące.

								Drut stalowy	Drut stalowy	Drut stalowy	Drut ze stali nierdzewnej
Wymiary [mm]		Otwór [mm]		Adap- ter	max. min ⁻¹	ilość w op.	R	0,35 mm	0,50 mm	0,80 mm	0,50 mm
D	A	T	B min.					B max.	Poz. No.	Poz. No.	Poz. No.
150	13	37	22,2	K	12.000	1	0002-641 131	0002-641 151	0002-641 181	0002-641 351	
178	13	42	22,2	K	12.000	1	0002-653 131	0002-653 151	0002-653 181	0002-653 351	
200	13	42	20	4-M	8.500	1	0002-664 131	0002-664 151	0002-664 181		
200	26	42			8.500	1		0002-664 152			
200	35	42			8.500	1		5462-664 153			
250	15	42	25,4	4-M	4.500	2	0002-676 131	0002-676 151	0002-676 181		
300	18	55	25,4	4-M	3.600	2	0002-686 131	0002-686 151	0002-686 181		



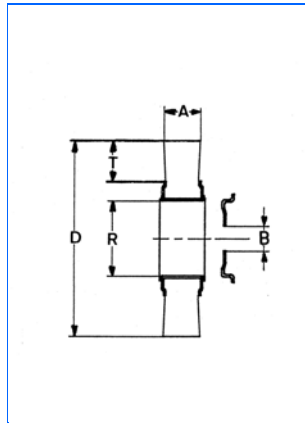
Szczotka tarczowa drut splatany jednorzędowa, typ agresywny

Zastosowanie ogólne	Bruzdowanie, gratowanie, usuwanie lakieru, nagaru, matowanie, czyszczenie
Zastosowanie miejscowe	Szczotki te zestawione jako szczotka rolkowa nadają się do gratowania ciętych brzegów.

								Drut stalowy	Drut stalowy	Drut ze stali nierdzewnej	Drut ze stali nierdzewnej
Wymiary [mm]		Otwór* [mm]		Adap- ter	max. min ⁻¹	ilość w op.	R	0,20 mm	0,30 mm	0,20 mm	0,30 mm
D	A	T	B min.					B max.	Poz. No.	Poz. No.	Poz. No.
75	11	15	13		10.000	1	0002-511 141	0002-511 161	0002-511 341	0002-511 361	
100	13	23	13		8.000	1		0002-522 161	0002-522 341	0002-522 361	
100	13	23	13		8.000	1	0002-522 141				
125	15	35	13		6.000	1		0002-532 161	0002-532 341	0002-532 361	
125	15	13	13		6.000	1	0002-532 141				
150	16	32	13		6.000	1	0002-544 141	0002-544 161	0002-544 341	0002-544 361	
178	18	45	13		6.000	1	0002-554 141	0002-554 161	0002-554 341	0002-554 361	
200	19	38	19	50,8	4-M	4.500	1	0002-566 141	0002-566 161	0002-566 341	0002-566 361
250	22	35	20	40	4-M	3.600	2	0002-576 141	0002-576 161	0002-576 341	0002-576 361
300	26	58	20	40	4-M	3.000	2	0002-587 141	0002-587 161	0002-587 341	0002-587 361

*Inne śr. wewnętrzne na zamówienie!

Wymiar "A" zmienny w zależności od jakości i rozmiaru drutu.



Szczotka tarczowa drut splatany

wielorzędowa, typ agresywny

Zastosowanie ogólne	Bruzdowanie, gratowanie, usuwanie lakieru, nagaru, matowanie, czyszczenie
Zastosowanie miejscowe	Uniwersalna szczotka do wszystkich średnio ciężkich prac. Wielorzędowe szczotki ze względu na szerokość roboczą są optymalne do obróbki części o dużej powierzchni.

Wymiary [mm]		Otwór* [mm]		max. ilość		Drut stalowy					
D	A	T	B min.	B max.	R	min ⁻¹	w op.	0,20 mm Poz. No.	0,30 mm Poz. No.	0,35 mm Poz. No.	0,50 mm Poz. No.
75	19	16			20	10.000	1	9902-511 142	9902-511 162		
100	20	23	20		30	8.000	1	9902-522 142	9902-522 162		
100	28	23	20		30	8.000	1	9902-522 143	9902-522 163		
125	22	30	20		30	6.000	1	9902-532 142	9902-532 162		
125	30	30	20		30	6.000	1	9902-532 143	9902-532 163		
150	21	25	31,75		50,8	6.000	1	9902-544 441	9902-544 461	9902-544 471	9902-544 491
150	30	25	31,75		50,8	6.000	1	9902-544 442 *	9902-544 462 *	9902-544 472 *	9902-544 492 *
150	30	29	31,75		50,8	6.000	1	9902-544 142	9902-544 162	9902-544 172	9902-544 192
150	37	29	31,75		50,8	6.000	1	9902-544 143	9902-544 163	9902-544 173	9902-544 193
178	23	38	31,75		50,8	6.000	1	9902-554 441	9902-554 461	9902-554 471	9902-554 491
178	32	38	31,75		50,8	6.000	1	9902-554 142	9902-554 162	9902-554 172	9902-554 192
178	38	38	31,75		50,8	6.000	1	9902-554 143	9902-554 163	9902-554 173	9902-554 193
200	20	38	31,75		80	4.500	1	9902-566 441	9902-566 461	9902-566 471	9902-566 491
200	30	38	31,75		80	4.500	1	9902-566 142	9902-566 162	9902-566 172	9902-566 192
200	38	38	31,75		80	4.500	1	9902-566 143	9902-566 163	9902-566 173	9902-566 193
250	28	47	20	50,8	100	3.600	1	9902-576 142	9902-576 162		9902-576 192
250	38	47	20	50,8	100	3.600	1	9902-576 143	9902-576 163	9902-576 173	9902-576 193
250	55	47	20	50,8	100	3.600	1		9902-576 464	9902-576 474	
300	32	50	25,4	50,8	120	3.000	2	9902-587 142	9902-587 162		9902-587 192
300	44	50	25,4	50,8	120	3.000	1	9902-587 143	9902-587 163		9902-587 193

*Inne śr. wewnętrzne na zamówienie!

rodzaje adapterów do średnic wew. szczotek

75 - 125 mm

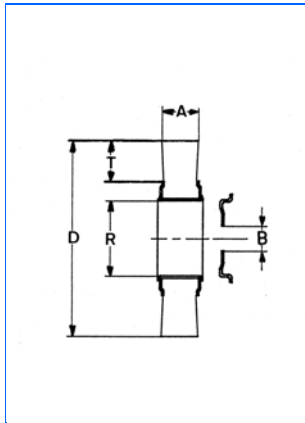
20 mm = 1/2"
20 mm = 5/8"

150 - 200 mm

31,75 mm = 13 mm
31,75 mm = 15 mm
31,75 mm = 16 mm
31,75 mm = 19 mm
31,75 mm = 20 mm
31,75 mm = 7/8"
31,75 mm = 1"

ważne!

przy zamówieniu szczotek o średnicy 250 - 300 mm proszę potwierdzić swoje zamówienie (średnicę otworu), w przeciwnym razie szczotka zostanie dostarczona ze standardową (średnicą otworu)



Szczotka tarczowa drut splatany wielorzędowa, typ agresywny

Zastosowanie ogólne	Bruzdowanie, gratowanie, usuwanie lakieru, nagaru, matowanie, czyszczenie
Zastosowanie miejscowe	Uniwersalna szczotka do wszystkich średnio ciężkich prac. Wielorzędowe szczotki ze względu na szerokość roboczą są optymalne do obróbki części o dużej powierzchni.

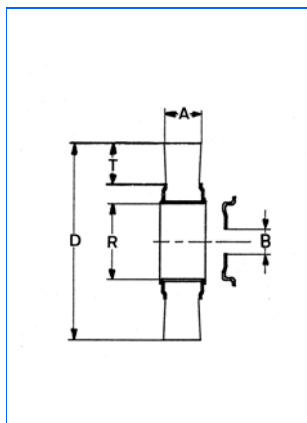
Wymiary [mm]							Drut ze stali nierdzewnej		Drut nierdzewny	
Otwór [mm]		max. ilość min ⁻¹	ilość w op.	0,20 mm		0,30 mm				
D	A T B min. B max. R			Poz. No.		Poz. No.				
75	19 16		1	9902-511 342	9902-511 362					
100	20 23	20	1	9902-522 342	9902-522 362					
100	28 23	20	1	9902-522 343	9902-522 363					
125	22 30	20	1	9902-532 342	9902-532 362					
125	30 30	20	1	9902-532 343	9902-532 363					
150	21 25	31,75	1	9902-544 341	9902-544 361					
150	30 25	31,75	1	9912-544 342 *	9912-544 362 *					
150	30 29	31,75	1	9902-544 342	9902-544 362					
150	37 29	31,75	1	9902-544 343	9902-544 363					
178	23 38	31,75	1	9902-554 341	9902-554 361					
178	32 38	31,75	1	9902-554 342	9902-554 362					
178	38 38	31,75	1	9902-554 343	9902-554 363					
200	20 38	31,75	1	9902-566 341	9902-566 361					
200	30 38	31,75	1	9902-566 342	9902-566 362					
200	38 38	31,75	1	9902-566 343	9902-566 363					
250	28 47 20	50,8	1	9902-576 342	9902-576 362					
250	38 47 20	50,8	1	9902-576 343	9902-576 363					
300	32 50 25,4	50,8	2	9902-587 342	9902-587 362					
300	44 50 25,4	50,8	1	9902-587 343	9902-587 363					

*Inne śr. wewnętrzne na zamówienie!

rodzaje adapterów do średnic wew. szczotek

75 - 125 mm	150 - 200 mm
20 mm = 1/2"	31,75 mm = 13 mm
20 mm = 5/8"	31,75 mm = 15 mm
	31,75 mm = 16 mm
	31,75 mm = 19 mm
	31,75 mm = 20 mm
	31,75 mm = 7/8"
	31,75 mm = 1"

ważne!
przy zamówieniu szczotek o średnicy 250 - 300 mm proszę potwierdzić swoje zamówienie (średnicę otworu), w przeciwnym razie szczotka zostanie dostarczona ze standardową (średnicą otworu)



Szczotka tarczowa drut splatany

wielorzędowa, typ elastyczny

Zastosowanie ogólne	Bruzdowanie, gratowanie, usuwanie lakieru, nagaru, matowanie, czyszczenie, odrdzewianie
Zastosowanie miejscowe	Z powodu dużej efektywności uderzania szczotka ta nadaje się do usuwania rdzy, farby, lekkiego gratu i brudu na częściach mocno wypolerowanych.

Wymiary [mm]		Otwór* [mm]		max. ilość min ⁻¹	ilość w op.	Drut stalowy		Drut stalowy		Drut ze stali nierdzewnej		Drut ze stali nierdzewnej	
D	A	T	B min. B max.			R	0,20 mm Poz. No.	0,30 mm Poz. No.	0,20 mm Poz. No.	0,30 mm Poz. No.			
150	24	43	20	30	6.000	1	9902-543 142	9902-543 162	9902-543 342	9902-543 362			
150	32	43	20	30	6.000	1	9902-543 143	9902-543 163	9902-543 343	9902-543 363			
178	32	43	31,75	50,8	6.000	1	9902-553 142	9902-553 162	9902-553 342	9902-553 362			
178	40	43	31,75	50,8	6.000	1	9902-553 143	9902-553 163	9902-553 343	9902-553 363			
200	33	55	31,75	50,8	4.500	1	9902-565 142	9902-565 162	9902-565 342	9902-565 362			
200	42	55	31,75	50,8	4.500	1	9902-565 143	9902-565 163	9902-565 343	9902-565 363			
250	32	63	20	50,8	3.600	1	9902-575 142	9902-575 162	9902-575 342	9902-575 362			
250	42	63	20	50,8	3.600	1	9902-575 143	9902-575 163	9902-575 343	9902-575 363			
300	33	70	25,4	50,8	3.000	1	9902-586 142	9902-586 162	9902-586 342	9902-586 362			
300	45	70	25,4	50,8	3.000	1	9902-586 143	9902-586 163	9902-586 343	9902-586 363			

*Inne śr. wewnętrzne na zamówienie!

Wymiar "A" zmienny w zależności od jakości i rozmiaru drutu.

rodzaje adapterów do średnic wew. szczotek

150 mm

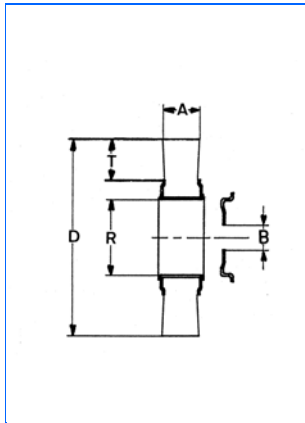
20 mm = 1/2"
20 mm = 5/8"

178 - 200 mm

31,75 mm = 13 mm
31,75 mm = 15 mm
31,75 mm = 16 mm
31,75 mm = 19 mm
31,75 mm = 20 mm
31,75 mm = 7/8"
31,75 mm = 1"

ważne!

przy zamówieniu szczotek o średnicy 250 - 300 mm proszę potwierdzić swoje zamówienie (średnicę otworu), w przeciwnym razie szczotka zostanie dostarczona ze standardową (średnicą otworu)



Szczotka tarczowa drut splatany
wielorzędowa, typ elastyczny

Zastosowanie ogólne	Bruzdowanie, gratowanie, usuwanie lakieru, nagaru, matowanie, czyszczenie, odrzewanie
Zastosowanie miejscowe	Do czyszczenia elementów mosiężnych.

								Drut mosiężny					
Wymiary [mm]		Otwór* [mm]			max. ilość min ⁻¹	ilość w op.	0,20 mm		0,30 mm				
D	A	T	B min.	B max.			R	Poz. No.		Poz. No.			
150	24	43		20	30	6.000	1	9902-543 542		9902-543 562			
150	32	43		20	30	6.000	1	9902-543 543		9902-543 563			
178	32	43		31,75	50,8	6.000	1	9902-553 542		9902-553 562			
178	40	43		31,75	50,8	6.000	1	9902-553 543		9902-553 563			
200	33	55		31,75	50,8	4.500	1	9902-565 542		9902-565 562			
200	42	55		31,75	50,8	4.500	1	9902-565 543		9902-565 563			
250	32	63	20	50,8	80	3.600	1	9902-575 542		9902-575 562			
250	42	63	20	50,8	80	3.600	1	9902-575 543		9902-575 563			
300	33	70	25,4	50,8	100	3.000	1	9902-586 542		9902-586 562			
300	45	70	25,4	50,8	100	3.000	1	9902-586 543		9902-586 563			

*Inne śr. wewnętrzne na zamówienie!

Wymiar "A" zmienny w zależności od jakości i rozmiaru drutu.

rodzaje adapterów do średnic wew. szczotek

150 mm

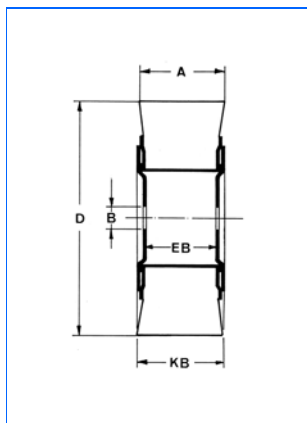
- 20 mm = 1/2"
- 20 mm = 5/8"

178 - 200 mm

- 31,75 mm = 13 mm
- 31,75 mm = 15 mm
- 31,75 mm = 16 mm
- 31,75 mm = 19 mm
- 31,75 mm = 20 mm
- 31,75 mm = 7/8"
- 31,75 mm = 1"

ważne!

przy zamówieniu szczotek o średnicy 250 - 300 mm proszę potwierdzić swoje zamówienie (średnicę otworu), w przeciwnym razie szczotka zostanie dostarczona ze standardową (średnicą otworu)



Szczotka tarczowa do szlifierek stołowych

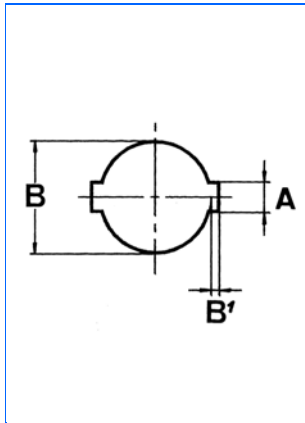
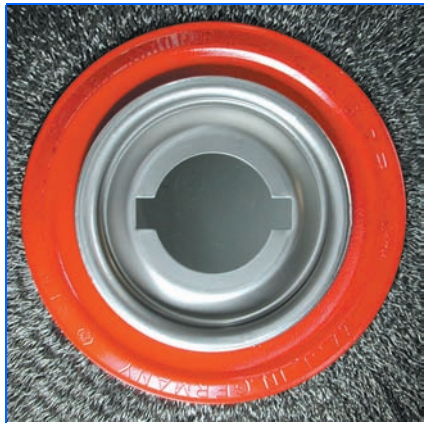
Zastosowanie ogólne	Gratowanie krawędzi rur, profilowanie części
Zastosowanie miejscowe	Szczotki usuwające grat, pracujące stabilnie. Wyprodukowane bardzo precyzyjnie.

Wymiary [mm]							Drut stalowy		Drut stalowy		Drut stalowy		Drut stalowy		
D	T	KB	EB	R	max. min ⁻¹	ilość w op.	0,20 mm Poz. No.	0,30 mm Poz. No.	0,35 mm Poz. No.	0,50 mm Poz. No.					
250	45	50	33	100	3.600	1	0022-576 445		0042-576 475	0022-576 495					
250	45	55	38	100	3.600	1	0002-576 145	0042-576 165		0002-576 195					
250	45	95	95	100	3.600	1	3132-703 147	3162-703 167			3232-703 197				
300	50	55	38	100	2.800	1			0002-586 175						
300	70	95	95	100	2.800	1			3132-703 178						

Wymiary [mm]							Drut ze stali nierdzewnej		Drut nierdzewny		Drut ze stali nierdzewnej		Drut ze stali nierdzewnej	
D	T	KB	EB	R	max. min ⁻¹	ilość w op.	0,20 mm Poz. No.	0,30 mm Poz. No.	0,35 mm Poz. No.	0,50 mm Poz. No.				
250	45	50	33	100	3.600	1	0022-576 345		0022-576 375	0022-576 395				
250	45	55	38	100	3.600	1	0002-576 345	0042-576 365		0002-576 395				
250	45	95	95	100	2.800	1	3132-703 347		3142-703 377	3432-703 397				
300	70	95	95	100	2.800	1			3142-703 378					

Wymiary [mm]							CD Drut stalowy		CD Drut stalowy		CD drut stalowy		
D	T	KB	EB	R	max. min ⁻¹	ilość w op.	0,20 mm Poz. No.	0,35 mm Poz. No.	0,50 mm Poz. No.				
250	45	55	38	100	3.600	1	0002-576 445	0002-576 475	0002-576 495				

Wymiary [mm]							Nylon ścierny		Nylon ścierny		Nylon ścierny		
D	T	KB	EB	R	max. min ⁻¹	ilość w op.	P 120 Poz. No.	P 180 Poz. No.	P 320 Poz. No.				
250	45	55	38	100	3.600	1	0002-576 906	0002-576 916	0002-576 926				

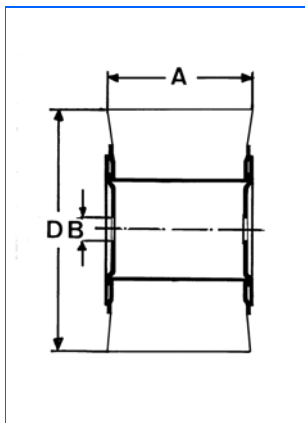


Tarcza zawieszana z podwójnym rowkiem klinowym

szczotki do szlifierek stołowych

Zastosowanie ogólne	Szczotki montowane do szlifierek stołowych

Otwór [mm]	Rowek klinowy		Otwór			
B	A	B	Poz. No.			
50,8	13,2	7,1	5495-560 051			
52,9	13,5	6,4	5495-560 052			
54,7	13,6	5,8	5495-560 054			
80,2	13,5	7,5	5495-560 080			
82	13,5	6,4	5495-560 082			



Szczotki strukturalne do drewna efekt rustykalny

do maszyn ręcznych i stacjonarnych

Zastosowanie ogólne	Strukturyzacja drewna

Wymiary [mm]				Otwór [mm]	max. ilość min ⁻¹	ilość w op.	Drut sznurowy	Drut sznurowy	Materiał ścierny
D	A	B		B			0,17 mm Drut sznurowy Poz. No.	0,20 mm Drut sznurowy Poz. No.	P 80 Rustifil Poz. No.
100	100	16		16	4.000	1	3142-703 032		
150	80	16		16	4.000	1			0142-703 914
150	80	16/30		16/30	4.000	1			1632-703 914
150	85	16		16	4.000	1		0142-703 044	3242-703 915
150	85	16/30		16/30	4.000	1		1632-703 044	1632-703 915
150	120	16		16	4.000	1		0262-713 044	2852-713 915

Wymiary [mm]				Otwór* [mm]	max. ilość min ⁻¹	ilość w op.	Drut sznurowy	Materiał ścierny	Fibra/Fosfor bronz
D	A	B		B			0,20 mm Drut sznurowy Poz. No.	P 80 Rustifil Poz. No.	0,15 mm Szczotka Rustifil Poz. No.
150	120	30		30	4.000	1	2102-713 044	2152-713 915	3242-713 904
150	140	30		30	4.000	1	0362-713 044	2552-713 915	3142-713 904

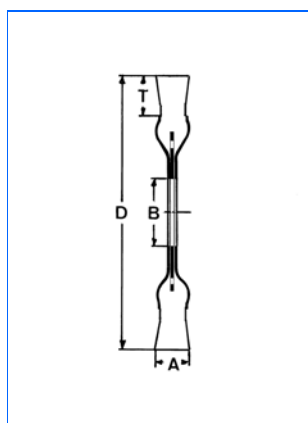


Trzpień mocujący

Szczotki do drewna strukturalne

Zastosowanie ogólne	Uchwyt z trzpieniem do szczotek strukturalnych
---------------------	--

Wymiary [mm]			Poz. No.			
L						
M16 / M14	90	szerokosc robocza 85 mm	0283-000 105			
M16 / M14	105	szerokosc robocza 100 mm	0183-000 105			
M16 / M14	125	szerokosc robocza 120 mm	0083-000 105			



Szczotka tarczowa z mat ściernym

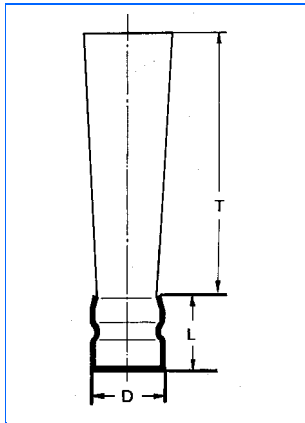
Do montażu pojedynczo i wielorzędowo na wałach

Zastosowanie ogólne	Bruzdowanie, gratowanie, usuwanie lakieru, nagaru, matowanie, nadawanie struktury drewnu
Zastosowanie miejscowe	Szczotki szczególnie ekonomiczne i pewne w użyciu. Montaż pojedynczo lub grupowo na wałku.

Wymiary [mm]				Otwór* [mm]		Adap-ter	max. min ⁻¹	ilość w op.	Materiał ścierny			
D	A	T	B min.	B max.	R				P 80 Poz. No.	P 120* Poz. No.	P 180* Poz. No.	P 320* Poz. No.
75	12	13		13			20.000	6	9902-515 001	9902-515 002	9902-515 003	9902-515 004
100	18	18	13	20			12.000	6	9902-515 025	9902-515 026	9902-515 027	9902-515 028
150	18	32	13	32			6.000	6	9902-515 079	9902-515 080	9902-515 081	9902-515 082
178	18	45	13	32			6.000	2	9902-515 040	9902-515 041	9902-515 042	9902-515 043
200	18	35	19	40	50,8	4-M	6.000	2	9902-515 050	9902-515 051	9902-515 052	9902-515 053
250	18	60	20	40	50,8	4-M	3.000	2	9962-515 056	9962-515 057	9962-515 058	9962-515 059
250	20	35	20	40	50,8	4-M	3.000	2	9902-515 056	9902-515 057	9902-515 058	9902-515 059
300	20	34	25,4	40	50,8	4-M	2.400	2	9902-515 062	9902-515 063	9902-515 064	9902-515 065
300	20	60	25,4	40	50,8	4-M	3.000	2	9962-515 062	9962-515 063	9962-515 064	9962-515 065
350	20	57	32	40	50,8	4-M	2.400	2	9902-515 069	9902-515 069		9902-515 071

*Inna wielkość ziarna na zapytanie!

Wymiar "A" może się zmieniać w zależności od wielkości ziarna.



Szczotki pędzelkowe drut falisty CD do głowic szcietkarskich, gratowanie krawędzi skrawanych

Zastosowanie ogólne	Gratowanie krawędzi skrawanych w rurach i profilach jak i gratowanie powierzchni płaskich np. bloki silników
Zastosowanie miejscowe	Szczotki pędzelkowe są montowane jako wkład do głowicy 8, 16 lub 24 pojedynczych szczotek.

				CD Drut stalowy	CD Drut stalowy	CD drut stalowy	
Wymiary [mm]			ilość w op.	0,20 mm Poz. No.	0,35 mm Poz. No.	0,50 mm Poz. No.	
D	T	L					
25	95	25	16	0002-509 448	0002-509 478	0002-509 498	

				Drut nierdzewny	Drut sznurowy	Drut ze stali nierdzewnej	
Wymiary [mm]			ilość w op.	0,20 mm Poz. No.	0,27 mm Sznurowy Poz. No.	0,35 mm Poz. No.	
D	T	L					
25	95	25	16	0002-509 348	3212-509 068	0002-509 378	

				Materiał ścierny	Materiał ścierny	Materiał ścierny	Materiał mieszany, drut stalowy i mat. Ścierny
Wymiary [mm]			ilość w op.	P 80 Poz. No.	P 120 Poz. No.	P 180 Poz. No.	P 120 Poz. No.
D	T	L					
25	95	25	16	0002-509 908	0002-509 928	0002-509 988	5702-509 938



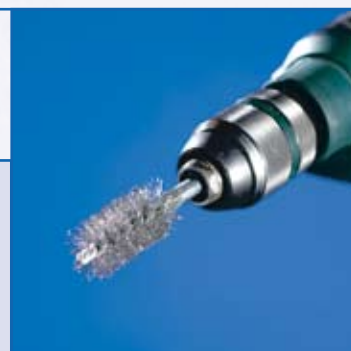
Czyszczenie powierzchni wewnętrznych otworów

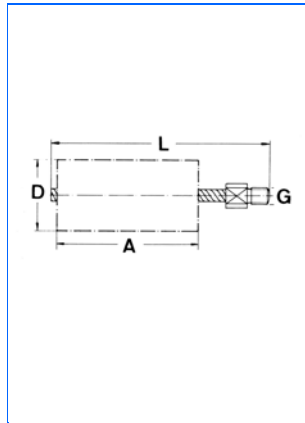
- Czyszczenie gratowanie rur i otworów.



Szczotki trzpieniowe - rurowe

- Materiał wypełniający - drut
- Materiał ścierny





Cylindryczne szczotki do rur

Zastosowanie ogólne	Czyszczenie rur, gratowanie, usuwanie lakieru, rdzy, czyszczenie
Zastosowanie miejscowe	Cylindryczne szczotki rurowe z 2-krotnym lub 4-krotnym rdzeniem drucianym, do czyszczenia kondensatorów i rur wodnych.

Wymiary [mm]					Drut stalowy			
D	A	L	Gwint G	ilość w op.	Spirala pojedyncza Poz. No.	Spirala podwójna Poz. No.		
10	100	140	M6	10	0003-815 210			
12	100	140	M6	10	0002-815 212			
14	100	140	M6	10	0002-815 214			
15	100	140	5/16" BSW	10	0002-812 215			
18	100	140	5/16" BSW	10	0002-812 218			
20	100	140	5/16" BSW	10	0002-812 220			
25	100	160	1/2" BSW	5	0002-808 125	0003-810 125		
28	100	160	1/2" BSW	5		0003-810 128		
30	100	160	1/2" BSW	5	0002-808 130	0003-810 130		
32	100	160	1/2" BSW	5	0002-808 132	0003-810 132		
38	100	160	1/2" BSW	5	0002-808 138	0003-810 138		
40	100	160	1/2" BSW	5	0002-808 140	0003-810 140		
44	100	160	1/2" BSW	5	0002-808 144	0003-810 144		
50	100	160	1/2" BSW	5	0002-808 150	0003-810 150		
57	100	160	1/2" BSW	5		0003-810 157		
63	100	160	1/2" BSW	5	0002-808 163	0003-810 163		
69	100	160	1/2" BSW	5		0003-810 169		
75	100	160	1/2" BSW	5	0002-808 175	0003-810 175		
82	100	160	1/2" BSW	5		0003-810 182		
101	100	160	1/2" BSW	5	0002-808 100	0003-810 100		

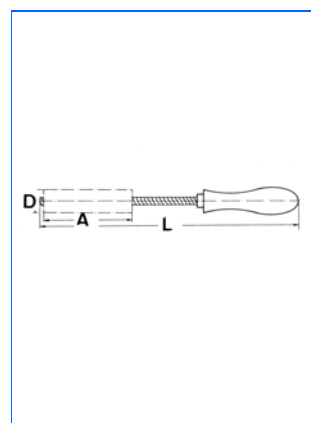


Adapter z gwintem

(mufka redukująca)

Zastosowanie ogólne	Do elastycznych uchwytów z drutu

Redukcja		ilość w op.	Poz. No.			
do	to					
1/2" BSW	M12x1,75	10	0002-819 012			
3/8" BSW	M10x1,5	10	0002-819 010			
5/16" BSW	M8x1,25	10	0002-819 008			
3/4" BSW	M6x1	10	0002-819 006			

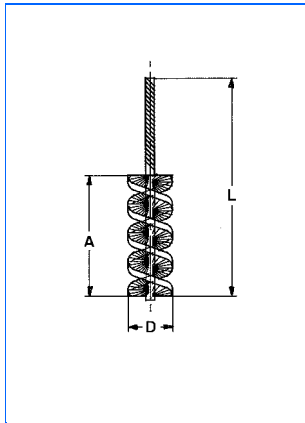


Szczotka do otworów, drut stalowy falisty

rdzeń z podwójnego drutu, osadzony w drewnie

Zastosowanie ogólne	Czyszczenie wewnętrznych .pow. stałowych, drewnianych, syntetycznych
Zastosowanie miejscowe	Usuwanie wiórów i luźnych drobin.

Wymiary [mm]			ilość w op.	Drut stalowy				
D	A	L		falisty	Poz. No.			
15	100	280	10	0002-892 215				
20	100	280	10	0002-892 220				
25	100	280	10	0002-892 225				
30	100	280	10	0002-892 230				



Cylindryczne szczotki do rur z materiałem ściernym

silicon-karbid

Zastosowanie ogólne	Gratowanie, szorstkowanie, wygładzanie
Zastosowanie miejscowe	Cylindryczne szczotki rurowe do obróbki wewnątrz otworów i obróbki końcowej części z metali nieżelaznych, stalowych i części odlewniczych. Nadaje się szczególnie do gratowania otworów poprzecznych, części sterujących, otworów O-ringowych i wierceń cylindrycznych

Wymiary [mm]			Trzpień- \varnothing mm	ilość w op.	Materiał ścierny		
D	A	L			P 80 Poz. No.	P 120 Poz. No.	P 320 Poz. No.
6	50	125	3	12		0003-056 306	0003-056 326
8	50	125	3	12		0003-056 308	0003-056 328
10	50	125	4	12	0003-056 010	0003-056 310	0003-056 330
13	50	125	5	12	0002-056 011	0002-056 311	0002-056 331
16	50	125	5	12	0002-056 012	0002-056 312	0002-056 332
19	65	125	5	12	0002-056 013	0002-056 313	0002-056 333
22	65	125	5,5	12	0002-056 014	0002-056 314	0002-056 334
25	65	125	5,5	12	0002-056 015	0002-056 315	0002-056 335
32	65	125	6	12	0002-056 016	0002-056 316	0002-056 336
38	65	125	6	12	0002-056 017	0002-056 317	0002-056 337
50	65	125	6	12	0002-056 018	0002-056 318	0002-056 338

Gwinty łączące, długość trzpieni, wg. Zamówienia!



Szczotki ręczne – z uchwytem

- Szczotki ręczne do czyszczenia, usuwania rdzy, lakieru, gratowania



Szczotki ręczne

- Z plastikowym trzonkiem
- Z drewnianym trzonkiem
- Szczotki druciane



Miotły

- Z drutem stalowym
- Z nylonu
- Do szorowania
- Zmiotki



Pędzle do malowania

- Pędzle płaskie
- Pędzle okrągłe
- Pędzle specjalne



Szczotki trzpieniowe

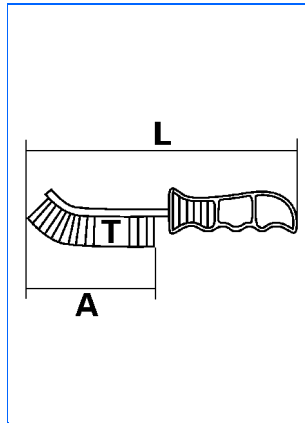
- Szczotki do czyszczenia dysz
- Szczotki otworowe
- Szczotki do kształtek rurowych



Szczotki do czyszczenia otworów

- Szczotki do zacisków akumulatora
- Szczotki do kotłów
- Szczotki do pieców
- Szczotki do kanalizacji
- Szczotki do kształtek rurowych



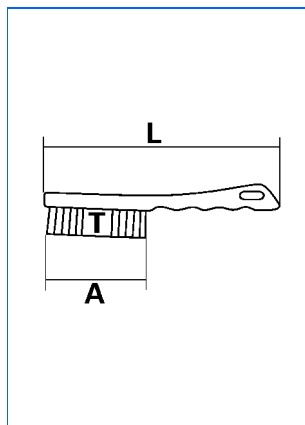


Szczotka ręczna drut falisty

uniwersalny kształt

Zastosowanie ogólne	Usuwanie lakieru, odrdzewianie, czyszczenie
Zastosowanie miejscowe	Tył szczotki wykonany został z mocnej szyny stalowej, wygodna rączka z plastiku. Do wszelkiego rodzaju prac oczyszczających, używana również w trudno dostępnych wąskich miejscach.

Wymiary [mm]						Drut stalowy	Drut nierdzewny	Drut mosiężny
A	T	L	Rząd	ilość w op.	falisty 0,30 mm Poz. No.	falisty 0,30 mm Poz. No.	falisty 0,30 mm Poz. No.	
140	25	265	1	24	0008-462 291	0008-462 391	0008-462 591	

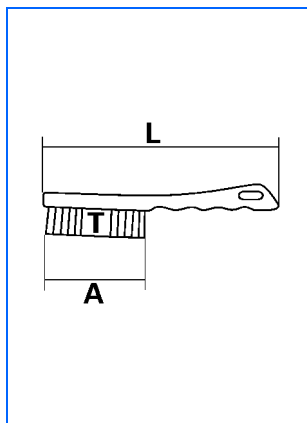


Szczotka ręczna drut prosty lub falisty

z plastikowym korpusem

Zastosowanie ogólne	Usuwanie lakieru, odrdzewianie, czyszczenie
Zastosowanie miejscowe	Uniwersalne szczotki do wszystkich lekkich prac, odrdzewiania - oczyszczania.

Wymiary [mm]						Drut stalowy	Drut nierdzewny	Drut mosiężny
A	T	L	Rząd	ilość w op.	prosty 0,35 mm Poz. No.	prosty 0,30 mm Poz. No.	falisty 0,20 mm Poz. No.	
100	23	280	1	10	0001-433 521			
100	23	280	2	10	0008-462 132	0008-451 332	0008-447 572	
100	23	280	3	10	0008-462 133	0008-451 333	0008-447 573	
100	23	280	4	10	0008-462 134	0008-451 334	0008-447 574	
100	23	280	5	10	0008-462 135			

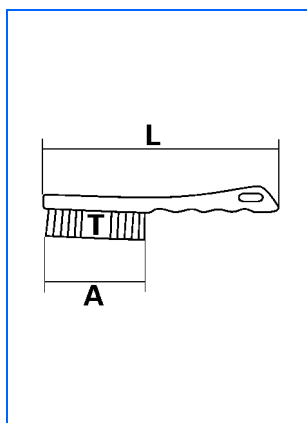


Szczotka ręczna drut prosty

z plastikowy trzonek ze skrobakiem

Zastosowanie ogólne	Usuwanie lakieru, odrdzewianie, czyszczenie
Zastosowanie miejscowe	Usuwanie dużych zanieczyszczeń.

Wymiary [mm]						Drut stalowy				
A	T	L	Rząd	ilość w op.	prosty 0,35 mm	Poz. No.				
90	23	240	6	5	0001-431 075					

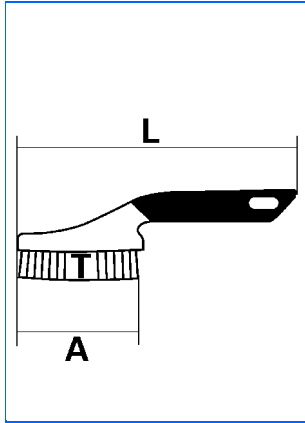


Szczotka ręczna drut prosty lub falisty

z wygiętym plastikowym trzonkiem

Zastosowanie ogólne	Usuwanie lakieru, odrdzewianie, czyszczenie
Zastosowanie miejscowe	Uniwersalne szczotki do wszystkich lekkich prac, odrdzewiania - oczyszczania. Szczególnie dokładne czyszczenie dzięki włosiu z plastiku.

Wymiary [mm]						Drut stalowy	Nylon (biały)	PVC (czarny)		
A	T	L	Rząd	ilość w op.	prosty 0,35 mm	prosty 0,30 mm	prosty 0,20 mm			
						Poz. No.	Poz. No.	Poz. No.		
140	23	280	1	10	0001-433 521	0001-433 501	0001-433 511			
140	23	280	2	10	0001-433 522	0001-433 502	0001-433 512			
140	23	280	3	10	0001-433 523	0001-433 503	0001-433 513			

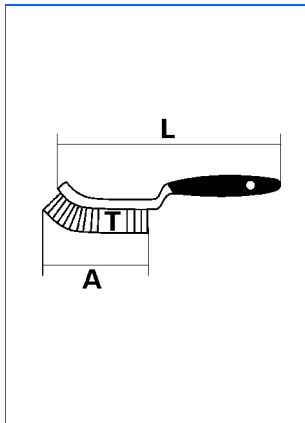


Szczotka ręczna drut prosty lub falisty

z antypoślizgowa rączka

Zastosowanie ogólne	Usuwanie lakieru, odrdzewianie, czyszczenie
Zastosowanie miejscowe	Wygięta rączka z antypoślizgowego materiału zapobiega uszkodzeniu palców i dłoni.

Wymiary [mm]						Drut stalowy	Drut nierdzewny	Drut mosiężny					
A	T	L	Rząd	ilość w op.	prosty 0,35 mm			falisty 0,20 mm					
					Poz. No.			Poz. No.			Poz. No.		
110	23	270	1	5	0001-432 601			0001-432 611			0001-432 621		
110	23	270	2	5	0001-432 602			0001-432 612			0001-432 622		
110	23	270	3	5	0001-432 603			0001-432 613			0001-432 623		
110	23	270	4	5	0001-432 604			0001-432 614			0001-432 624		
110	23	270	5	5	0001-432 605			0001-432 615			0001-432 625		

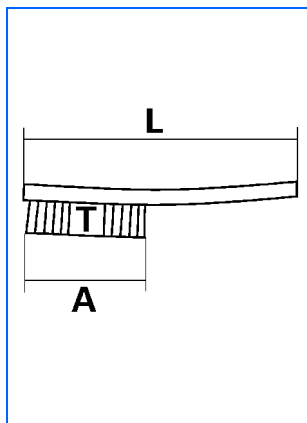


Szczotki do hamulców

plastikowa rączka

Zastosowanie ogólne	Odrdzewianie, czyszczenie
Zastosowanie miejscowe	Idealna forma szczotki do czyszczenia hamulców.

Wymiary [mm]						Drut stalowy	Drut stalowy	Drut mosiężny					
A	T	L	Rząd	ilość w op.	prosty 0,30 mm			falisty 0,35 mm					
					Poz. No.			Poz. No.			Poz. No.		
95	23	245	2	10	3301-462 122			3301-462 162			3301-462 562		



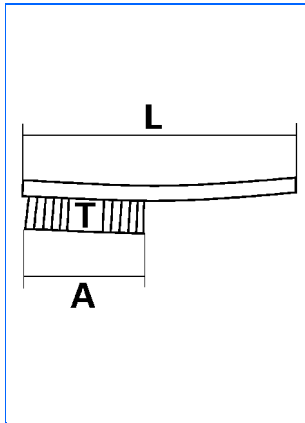
Szczotka ręczna drut prosty lub falisty

wzór standardowy

Zastosowanie ogólne	Usuwanie lakieru, odrdzewianie, czyszczenie
Zastosowanie miejscowe	Korpus szczotki wykonany z twardego drewna z zaokrąglonymi brzegami i 10 mm otworem do zawieszania. Uniwersalna w użyciu przy wszelkich lekkich pracach oczyszczających i usuwaniu rdzy. Szczotki z drutem ze stali nierdzewnej typ 1.4571 są absolutnie antymagnetyczne

						Drut stalowy	Drut stalowy mosiądzowany	Drut ze stali nierdzewnej	Drut ze stali nierdzewnej
Wymiary [mm]			Rząd	ilość w op.	prosty 0,35 mm Poz. No.	prosty 0,30 mm Poz. No.	prosty 0,30 mm / stal nierdzewna 1.4301 Poz. No.	falisty 0,30 mm / stal nierdzewna 1.4301 Poz. No.	
A	T	L							
140	23	285	1	12	0001-152 131				
145	25	295	2	100	0001-151 132	0001-151 022			
145	25	295	2	12	0001-152 132	0001-152 022	0001-151 332	0001-151 392	
145	25	295	3	100	0001-151 133	0001-151 023			
145	25	295	3	12	0001-152 133	0001-152 023	0001-151 333	0001-151 393	
145	25	295	4	100	0001-151 134	0001-151 024			
145	25	295	4	12	0001-152 134	0001-152 024	0001-151 334	0001-151 394	
145	25	295	5	100	0001-151 135	0001-151 025			
145	25	295	5	12	0001-152 135	0001-152 025	0001-151 335	0001-151 395	
145	25	295	6	100	0001-151 136				
145	25	295	6	12	0001-152 136		0001-151 336	0001-151 396	

						Drut nierdzewny	Drut mosiężny	Drut mosiężny	Drut mosiężny
Wymiary [mm]			Rząd	ilość w op.	prosty 0,30 mm / Stal nierdzewna 1.4571 Poz. No.	falisty 0,15 mm Poz. No.	prosty 0,25 mm Poz. No.	falisty 0,30 mm Poz. No.	
A	T	L							
145	25	295	2	12	0001-152 332	0003-147 572	0001-158 522	0001-150 592	
145	25	295	3	12	0001-152 333	0003-147 573	0001-158 523	0001-150 593	
145	25	295	4	12	0001-152 334	0003-147 574	0001-158 524	0001-150 594	
145	25	295	5	12	0001-152 335	0003-147 575		0001-150 595	
145	25	295	6	12	0001-152 336			0001-150 596	

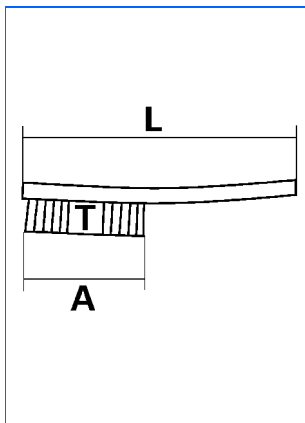


Szczotka ręczna drut falisty

Mocna konstrukcja-Profesjonalna

Zastosowanie ogólne	Usuwanie lakieru, odrdzewianie, czyszczenie
Zastosowanie miejscowe	Wykonana z drewna bukowego z zaokrąglonymi brzegami i 10 mm otworem do zawieszania. Profesjonalne wykonanie, uniwersalne do używania przy wszelkich pracach oczyszczających i usuwaniu rdzy. Szczotki z drutem nierdzewnym typ 1.4571 są absolutnie antymagnetyczne

Wymiary [mm]					Drut stalowy	Drut nierdzewny	Drut mosiężny	
A	T	L	Rząd	ilość w op.	prosty 0,35 mm Poz. No.	prosty 0,35 mm Poz. No.	prosty 0,30 mm Poz. No.	
160	30	310	1	12	0901-151 091	0901-152 331	0901-151 591	
160	30	310	2	12	0901-151 092	0901-152 332	0901-151 592	
160	30	310	3	12	0901-151 093	0901-152 333	0901-151 593	
160	30	310	4	12	0901-151 094	0901-152 334	0901-151 594	
160	30	310	5	12	0901-151 095	0901-152 335	0901-151 595	

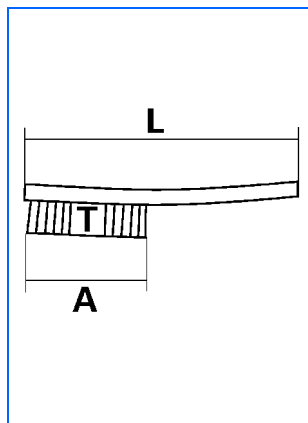


Szczotka ręczna drut prosty

ze skrobakiem

Zastosowanie ogólne	Usuwanie lakieru, odrdzewianie, czyszczenie
Zastosowanie miejscowe	Do usuwania dużych zanieczyszczeń.

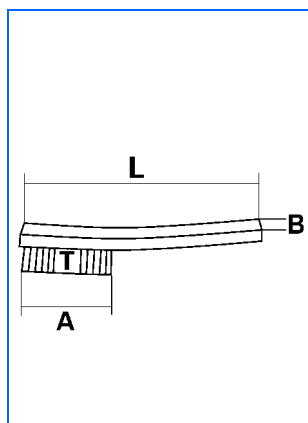
Wymiary [mm]					Drut stalowy			
A	T	L	Rząd	ilość w op.	prosty 0,35 mm Poz. No.			
135	23	280	4	12	0001-181 134			



Szczotka zwężana, drut prosty

Zastosowanie ogólne	Usuwanie lakieru, odrdzewianie, czyszczenie
Zastosowanie miejscowe	Idealna forma szczotki do obróbki spiny pachwinowej.

Wymiary [mm]						Drut stalowy	Drut nierdzewny		
A	T	L	Rząd	ilość w op.	prosty 0,35 mm Poz. No.	prosty 0,35 mm / V2A, 1.4301 Poz. No.			
145	35	295	3	12	0003-162 133	0003-162 333			

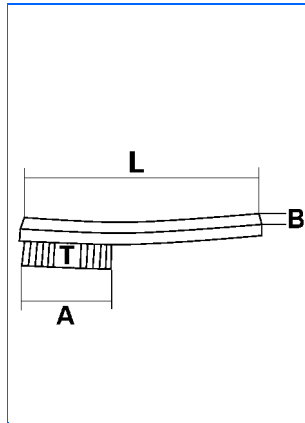


Szczotka ręczna drut prosty z długim trzonkiem

Zastosowanie ogólne	Usuwanie lakieru, odrdzewianie, czyszczenie
Zastosowanie miejscowe	Modele specjalne. Kształty szczotek ułatwiający efektywniejsze czyszczenie. Pierwszej klasy drewno bukowe, duża zawartość drutu oraz najwyższa jakość drutu.

Wymiary [mm]						Drut stalowy	Drut nierdzewny		
A	T	L	B	Rząd	ilość w op.	prosty 0,35 mm Poz. No.	prosty 0,35 mm Poz. No.		
105	25	325	25	3x13	12	0101-377 093			
150	27	350	25	3x19	12	0101-177 093	0001-177 333		
150	27	350	25	3x19	12	0101-186 093 *			
150	27	350	32	4x19	12	0101-177 094			

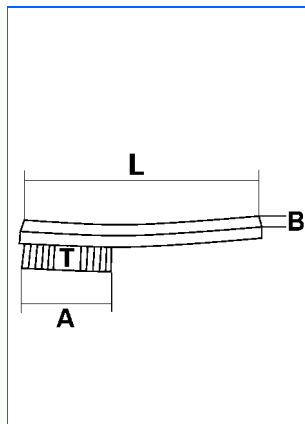
*(ze żdzierakiem)



Szczotka ręczna drut prosty z wygiętym trzonkiem

Zastosowanie ogólne	Usuwanie lakieru, odrdzewianie, czyszczenie
Zastosowanie miejscowe	Modele specjalne. Kształty szczotek ułatwiają efektywniejsze czyszczenie. Pierwszej klasy drewno bukowe, duża zawartość drutu oraz najwyższa jakość drutu.

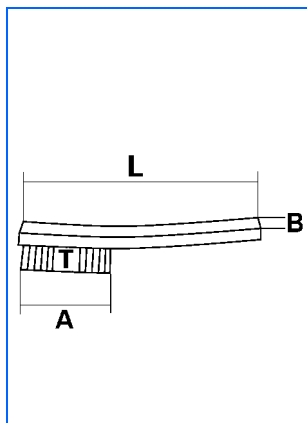
Wymiary [mm]						Drut stalowy				
A	T	L	B	Rząd	ilość w op.	prosty 0,35 mm				
						Poz. No.				
125	30	255	25	3x16	12	0101-180 093				
125	30	255	32	4x16	12	0101-180 094				



Szczotki do grzejników, drut prosty

Zastosowanie ogólne	Usuwanie lakieru, rdzy, czyszczenie
Zastosowanie miejscowe	Modele specjalne do obróbki części sklepionych: formy szczotek, które pomagają czyścić bardziej efektywnie. Korpus szczotki z drewna bukowego 1A, szczególnie gęsty i znakomity jakościowo drut.

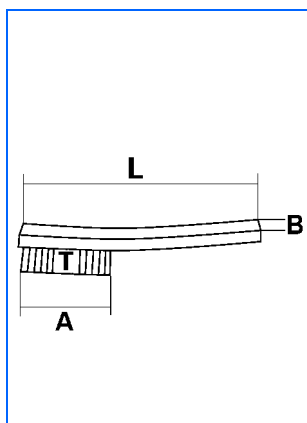
Wymiary [mm]						Drut stalowy				
A	T	L	B	Rząd	ilość w op.	prosty 0,25 mm				
						Poz. No.				
100	15	450	15	2	100	0001-192 112				
100	15	450	16	3	100	0001-192 113				



Szczotki wykańczające, drut falisty lub szczecina

Zastosowanie ogólne	Usuwanie lakieru, czyszczenie
Zastosowanie miejscowe	Modele specjalne. Szczotki które mają większą efektywność czyszczenia. Korpus z woskowanego drewna bukowego, drut pierwszej jakości.

Wymiary [mm]						Drut mosiężny	Włose		
A	T	L	B	Rząd	Ilość w op.	falisty 0,15 mm Poz. No.	Poz. No.		
105	18	220	22	4	12	0003-165 584	0003-165 964		

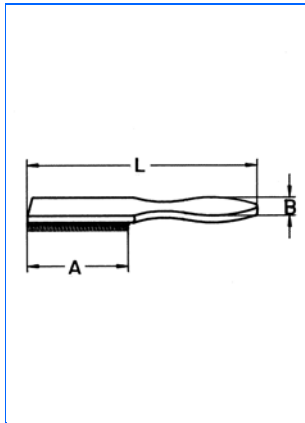


Szczotki do świec zapłonowych drut mosiężny falisty

z drewnianą lub plastikową rączką

Zastosowanie ogólne	Czyszczenie
Zastosowanie miejscowe	Czyszczenie świec zapłonowych

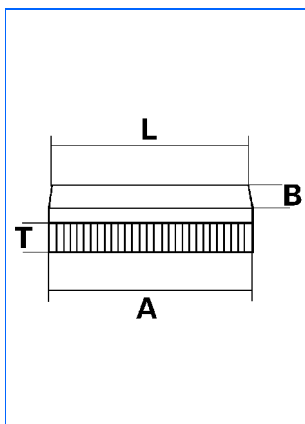
Wymiary [mm]						Drut mosiężny korpus: drewno	Drut mosiężny korpus: Plastik		
A	T	L	B	Rząd	Ilość w op.	falisty 0,20 mm Poz. No.	falisty 0,20 mm Poz. No.		
25	15	100	16	2x5	50	0003-131 572			
33	15	180	15	3x5	24		0008-432 573		
45	18	200	18	3x6	24	0003-133 573			
50	20	195	26	5x8	24	0003-134 575			



Szczotki pilnikowe z drutu (płaskie)

Zastosowanie ogólne	Czyszczenie
Zastosowanie miejscowe	Czyszczenie pilników.

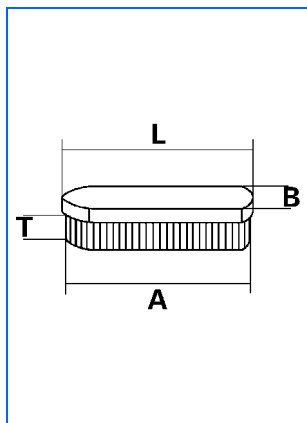
Wymiary [mm]				Ilość w op.	Pas ścierny			
A	L	B	prosty Poz. No.					
100	235	25	12	0003-140 101				
115	235	40	12	0003-140 102				
165	300	40	12	0003-140 103				
115	235	55	12	0003-140 104				



Szczotki druciane, drut prosty drewniany prosty korpus

Zastosowanie ogólne	Usuwanie lakieru, odrdzewianie, czyszczenie
---------------------	---

Wymiary [mm]					Ilość w op.	Drut stalowy			
A	T	L	B	Rząd		prosty 0,35 mm Poz. No.			
100	30	115	42	5x10	12	0101-179 094			
170	30	185	60	6x19	12	0101-179 095			
170	40	185	60	6x19	12	0101-179 096			



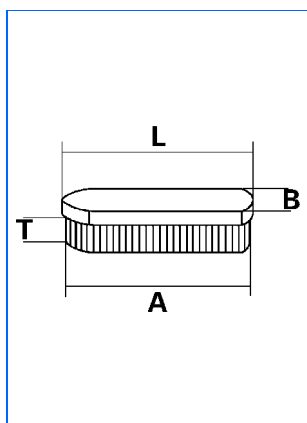
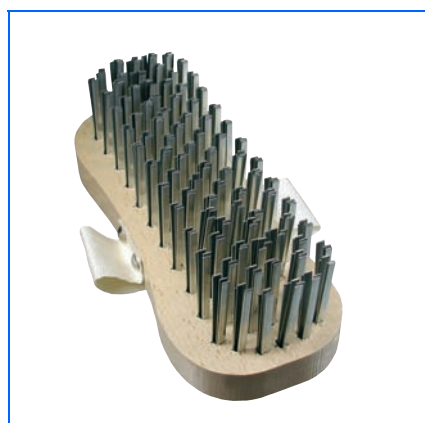
Belgijskie szczotki ścierne, drut płaski

z drewnianym korpusem i plastikową rączką

Zastosowanie ogólne	Czyszczenie

Wymiary [mm]					Rząd	Ilość w op.	Drut stalowy rączka plastikowa z przekładkami*	Drut stalowy rączka plastikowa bez przekładek		
A	T	L	B	prosty 0,35 mm Poz. No.			prosty 0,35 mm Poz. No.			
190	40	205	60	5	10	0281-307 095	7601-306 095			

*Przekładki możliwe w różnych grubościach.

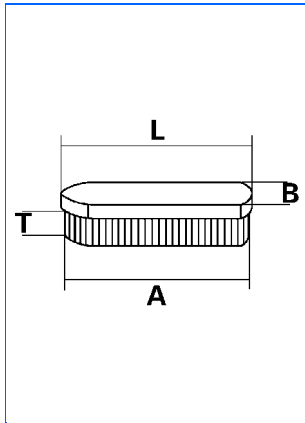


Szczotka masarska drut płaski

rączka drewniana i opaska na rękę

Zastosowanie ogólne	Czyszczenie

Wymiary [mm]					Rząd	Ilość w op.	Utwardzony drut stalowy			
A	T	L	B	3,3 x 0,6 mm Poz. No.						
180	35	190	75	6	100	0003-105 056				

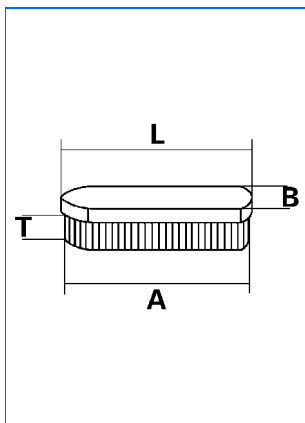
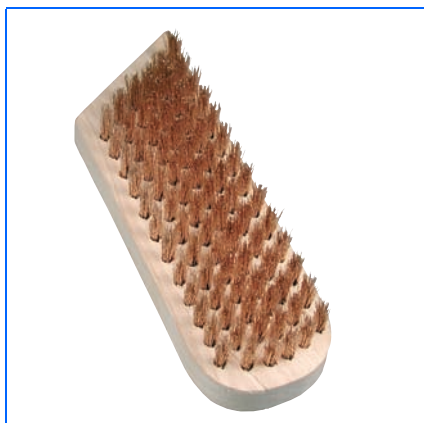


Szczotki druciane, drut prosty

drewniany korpus kształt skrzypiec

Zastosowanie ogólne	Czyszczenie
---------------------	-------------

Wymiary [mm]						Drut stalowy	Mosiądzowany drut stalowy	Drut ze stali nierdzewnej
A	T	L	B	Rząd	Ilość w op.	prosty 0,35 mm Poz. No.	prosty 0,30/0,38 mm Poz. No.	prosty 0,35 mm Poz. No.
170	35	210	59/51	5	10	0001-179 097	0001-179 297	0001-179 397



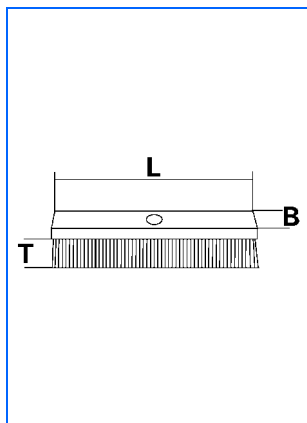
Szczotki bruzdkujące

z drewnianą rączką

Zastosowanie ogólne	Bejcowanie, Czyszczenie
Zastosowanie miejscowe	Do obróbki wstępnej drewna, rozpuszczania porów, wmywania kleju i glutenu przed bejcowaniem, wcierania bejcy i jako szczotki polerujące.

Wymiary [mm]						Fosfor brąz	Fibra/Phos.	Fibra/Skórzane paski	Fibra
A	T	L	B	Rząd	Ilość w op.	falisty 0,20 mm Poz. No.	falisty 0,20 mm Poz. No.	falisty 0,20 mm Poz. No.	falisty 0,20 mm Poz. No.
145/125	15	145/125	55	6	12	0001-166 686	0001-166 936		
150	15	150	60	7	12	0001-167 677			
185/155	15	185/155	60	6	12	0001-166 687			
165	18	165	58	6	12			0001-168 936	
165	19	165	75	8	12			0001-168 939	
190	25	190	80	7	12				0001-167 947

Z przekładkami i paskami.

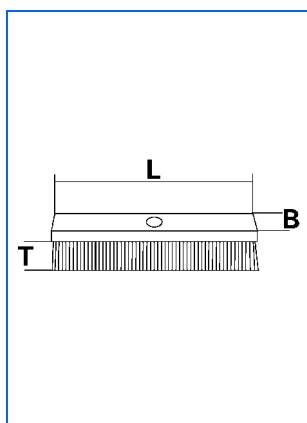


Miotły drut stalowy

drewniany korpus z uchwytem

Zastosowanie ogólne	Odkurzanie, czyszczenie
---------------------	-------------------------

Wymiary [mm]			Rząd	Ilość w op.	Drut stalowy	Drut płaski	Drut płaski	
T	L	B			0,50 mm Poz. No.	0,75 x 0,25 mm Poz. No.	1,10 x 0,25 mm Poz. No.	
75	300	60	5x20	10	0001-102 095	0001-102 005		
75	300	60	6x20	10		0001-102 006	0001-102 016	

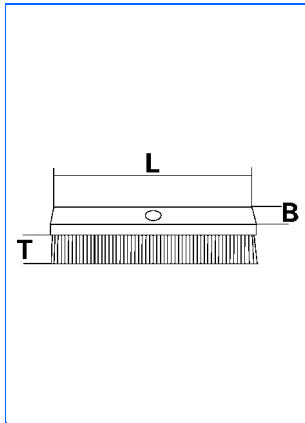


Miotły drut stalowy

model do ciężkich prac z drewnianym korpusem i uchwytem

Zastosowanie ogólne	Odkurzanie, czyszczenie
---------------------	-------------------------

Wymiary [mm]			Rząd	Ilość w op.	Drut płaski	Drut płaski	Drut płaski	
T	L	B			1,10 x 0,25 mm Poz. No.	1,10 x 0,45 mm Poz. No.	1,80 x 0,45 mm Poz. No.	
75	300	60	6x20	10	0001-100 016			
75	350	70	6x26	10	0001-101 016	0001-101 036		
100	350	70	6x26	10			0001-284 046	



Szczotki do podłogi brązowy nylon

z drewnianym korpusem kolor naturalny lub bejcowany na brązowy

Zastosowanie ogólne	Odkurzanie, czyszczenie
Zastosowanie miejscowe	Standard: bejcowany na brązowo drewniany korpus z otworem na trzonek. Wykonanie przemysłowe: korpus gładki w naturalnym kolorze drewna z otworem na trzonek. Wykonanie ekstra szerokie: korpus gładki w naturalnym kolorze drewna, z otworem na specjalny metalowy trzonek

Wymiary [mm]			Rząd	Ilość w op.	Korfil-D (lakierowany) Poz. No.	Korfil-D (nie lakierowany) Poz. No.	Korfil-D extra szer. Poz. No.
T	L	B					
75	400	60	6x36	1	0001-104 924	0001-104 925	
70	700	70	7x27	1			9711-104 925

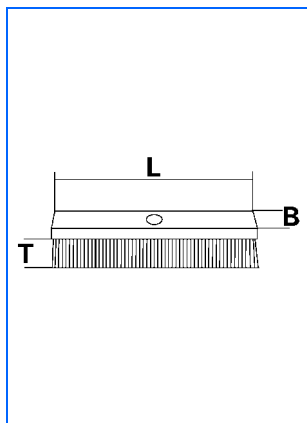


Uchwyt ręczny

szczotka do warsztatów "extra szeroka"

Zastosowanie ogólne	Uchwyt ręczny do Art. Nr. 9711-104 925
---------------------	--

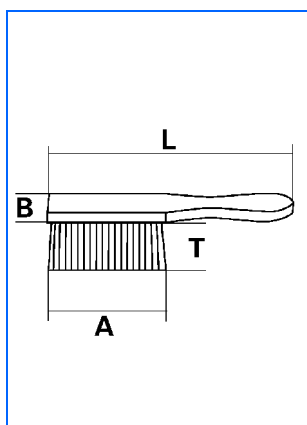
Aksesoria	Ilość w op.	Uchwyt Poz. No.
Uchwyt ręczny szczotek podłogowych	1	0003-000 001



Szczotki do szorowania, drut falisty lub splatany

Zastosowanie ogólne	Odkurzanie, czyszczenie
---------------------	-------------------------

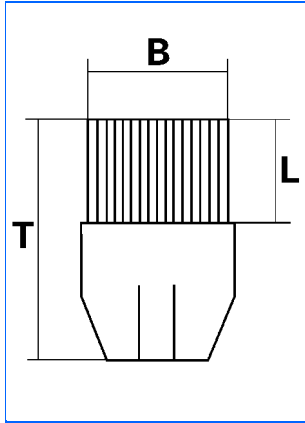
Wymiary [mm]			Rząd	Ilość w op.	Drut stalowy	Drut mosiężny		
T	L	B			prosty Poz. No.	falisty Poz. No.		
30	210	60	6x17	10	0001-122 096	0001-122 596		
40	210	60	7x18	10	0001-120 097			



Zmiotki, drut płaski lub nylon korfil-D

Zastosowanie ogólne	Odkurzanie, Czyszczenie
---------------------	-------------------------

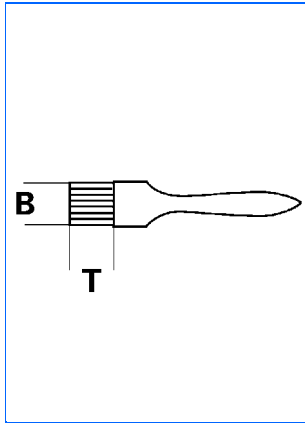
Wymiary [mm]				Rząd	Ilość w op.	Drut stalowy	Korfil-D		
T	L	A	B			prosty Poz. No.	Poz. No.		
60	310	150	35	4x13	10	0001-110 114	0181-110 924		



Szczotki do zwrotnic, drut płaski

Zastosowanie ogólne	Czyszczenie zwrotnic torów

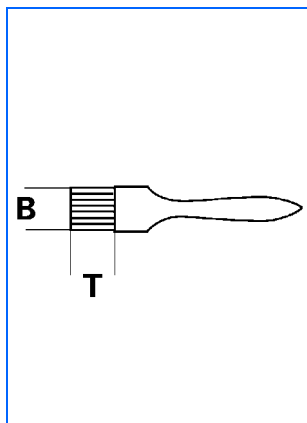
Wymiary [mm]					Drut płaski				
T	L	B	Rząd	Ilość w op.	1,8 x 0,45 mm				
						Poz. No.			
150	300	150	3	10	0003-314 033				



Pędzel płaski, jasna szczecina uniwersalny kształt

Zastosowanie ogólne	Malowanie, lakierowanie, odkurzanie

Wymiary [mm]				Szczecina				
T	B	Grubość	Ilość w op.	Poz. No.				
40	20	9	12	0003-086 102				
40	30	9	12	0003-086 103				
40	40	9	12	0003-086 104				
43	50	9	12	0003-086 105				
43	60	10	12	0003-086 106				
45	70	10	12	0003-086 107				
45	100	15	12	0003-086 110				

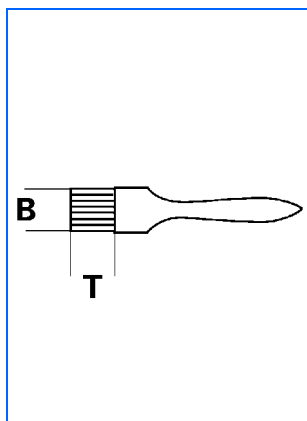


Pędzel płaski, jasna szczecina

sprawdzona dobra jakość

Zastosowanie ogólne	Malowanie, lakierowanie, odkurzanie
---------------------	-------------------------------------

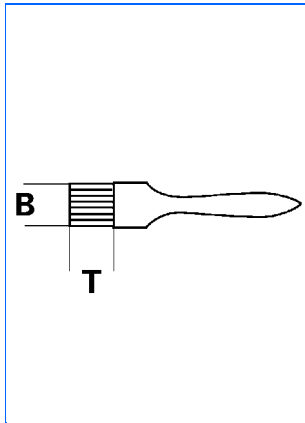
Wymiary [mm]					Ilość w op.	Szczecina				
T	B [mm]	[inch]	Gru-bość	Poz. No.						
40	19	3/4"	11	12	0003-086 019					
40	25	1"	13	12	0003-086 025					
40	38	1 1/2"	14	12	0003-086 038					
45	50,8	2"	14	12	0003-086 050					
48	63	2 1/2"	14	12	0003-086 063					
50	75	3"	15	12	0003-086 075					



Pędzelki do malowania grzejników, jasna szczecina

Zastosowanie ogólne	Malowanie farbą, lakierowanie, odkurzanie
---------------------	---

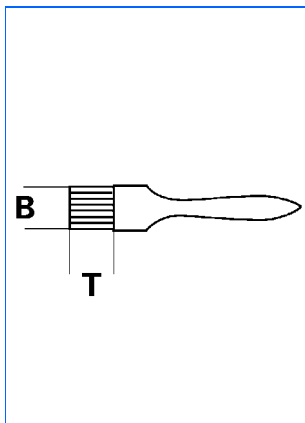
Wymiary [mm]					Ilość w op.	Szczecina				
T	B [mm]	[inch]	Gru-bość	Poz. No.						
42	25	1"		12	1003-086 425					
42	38	1 1/2"		12	1003-086 438					
42	50,8	2"		12	1003-086 450					
48	63	2 1/2"		12	1003-086 463					
45	75	3"		12	1003-086 475					



Pędzel okrągły jasna szczecina
praktyczna rączka z otworem do zawieszania

Zastosowanie ogólne	Malowanie, lakierowanie, odkurzanie
---------------------	-------------------------------------

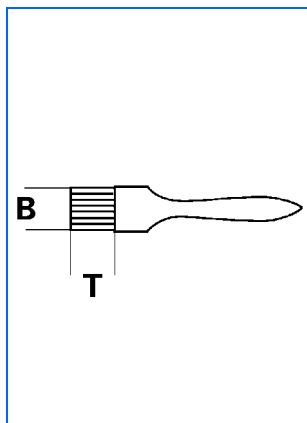
Wymiary [mm]		Ilość w op.	Szczecina			
T	B		Poz. No.			
40	8	12	1003-086 202			
40	10	12	1003-086 204			
40	13	12	1003-086 206			
40	16	12	1003-086 208			
45	20	12	1003-086 210			
45	23	12	1003-086 212			
50	26	12	1003-086 214			
50	30	12	1003-086 216			
50	33	12	1003-086 218			
53	36	12	1003-086 220			



Pędzel do wody lutowniczej, jasna szczecina

Zastosowanie ogólne	Model specjalny do wody lutowniczej
---------------------	-------------------------------------

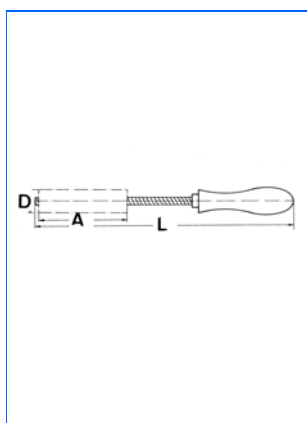
Wymiary [mm]		Ilość w op.	Szczecina			
T	B		Poz. No.			
10	10 / 16	50	0003-328 961			
15	15 / 8	50	0003-328 962			
20	30 / 10	50	0003-328 963			



Szczotka pędzelkowa do otworów z włosia końskiego

Zastosowanie ogólne	Specjalna forma do nanoszenia cieczy chłodzącej przy wierceniu
---------------------	--

Wymiary [mm]			Ilość w op.	Koński włos	
T	B	Poz. No.			
40	7	50	0003-327 961		
55	10	50	0003-327 962		

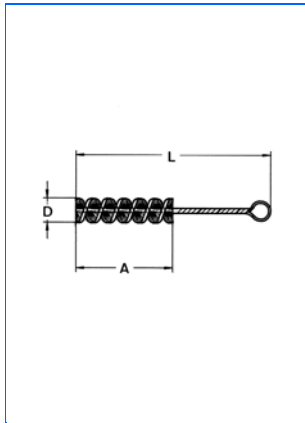


Szczotka do otworów, drut stalowy falisty

rdzeń z podwójnego drutu, osadzony w drewnie

Zastosowanie ogólne	Czyszczenie wewnętrznych .pow. stalowych, drewnianych, syntetycznych
Zastosowanie miejscowe	Usuwanie wiórów i luźnych drobin.

Wymiary [mm]				Ilość w op.	Drut stalowy	
D	A	L	falisty		Poz. No.	
15	100	280	10	0002-892 215		
20	100	280	10	0002-892 220		
25	100	280	10	0002-892 225		
30	100	280	10	0002-892 230		

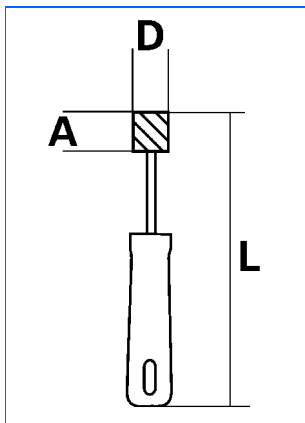


Szczotki do dysz drut falisty lub nylon

Z rdzeniem z podwójnego drutu i zawieszka

Zastosowanie ogólne	Czyszczenie, odkurzanie, gratowanie, usuwanie lakieru
Zastosowanie miejscowe	Idealna do czyszczenia dysz, butelek, przewodów, rur itp.

Wymiary [mm]				Ilość w op.	Drut stalowy falisty	Drut mosiężny falisty	Nylon prosty 0,30 mm	Drut ze stali nierdzewnej falisty
D	A	L	Poz. No.		Poz. No.	Poz. No.	Poz. No.	
4	100	300	20	0003-816 204		0003-816 804	0003-816 304	
5	100	300	20	0003-816 205		0003-816 805	0003-816 305	
6	100	300	20	0003-816 206	0003-816 506	0003-816 806	0003-816 306	
8	100	300	20	0003-816 208	0003-816 508	0003-816 808	0003-816 308	
10	100	300	20	0003-816 210	0003-816 510	0003-816 810	0003-816 310	
12	100	300	20	0003-816 212	0003-816 512	0003-816 812	0003-816 312	
15	100	300	20	0002-816 215	0002-816 515	0003-816 815	0002-816 315	
18	100	300	20	0002-816 218	0002-816 518	0003-816 818	0002-816 318	
20	100	300	20	0002-816 220	0002-816 520	0003-816 820	0002-816 320	
25	100	300	20	0002-816 225	0002-816 525	0003-816 825	0002-816 325	

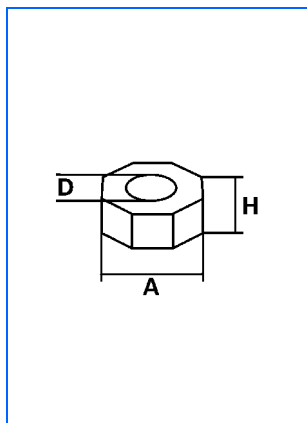


Szczotki do kształtek rurowych

z praktycznym uchwytem

Zastosowanie ogólne	Czyszczenie, odkurzanie, usuwanie zgorzeli
Zastosowanie miejscowe	Specjalne szczotki ręczne do szybkiego i efektywnego czyszczenia rur z osadów powstałych w wyniku utleniania rur i kształtek miedzianych lub z mosiądzu czerwonego (stop Cu, Sn i Zn)

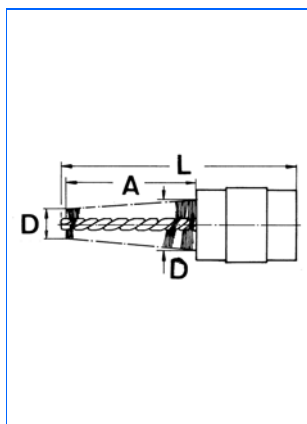
Wymiary [mm]				Ilość w op.	Drut stalowy 0,12 mm	Drut stalowy 0,20 mm	Drut stalowy 0,26 mm
D	A	L	Poz. No.		Poz. No.	Poz. No.	
6	25	160	12	0003-075 250			
10	25	160	12	0003-075 251			
13	25	160	12		0003-075 252		
16	25	160	12		0003-075 253		
19	28	160	12		0003-075 254		
23	32	160	12		0003-075 255		
26	25	160	12		0003-075 256		
29	32	160	12			0003-075 257	
33	35	160	12			0003-075 258	
42	38	160	6			0003-075 259	
56	51	160	6			0003-075 260	



Szczotka do czyszczenia powierzchni zewnętrznych rur

Zastosowanie ogólne	Czyszczenie, odkurzanie, usuwanie zgorzeli
Zastosowanie miejscowe	Szczotka specjalna do szybkiego i efektywnego czyszczenia pow. zewnętrznych np. rur.

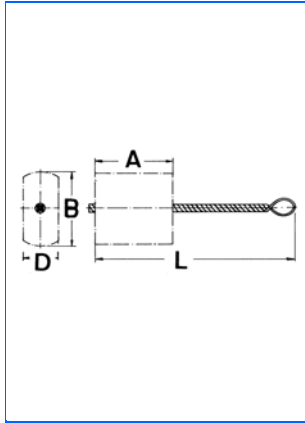
Wymiary [mm]				Ilość w op.	Drut stalowy	
D	A	H	0,20 mm		Poz. No.	
12	37	27	12	4308-075 237		
15	40	27	12	4308-075 240		
22	48	35	12	4308-075 248		
28	53	33	12	4308-075 253		



Szczotki do zacisków akumulatora

Zastosowanie ogólne	Czyszczenie klem i zacisków akumulatorów
Zastosowanie miejscowe	Korpus szczotki wykonany z tworzywa sztucznego i przezroczysta głowica z Cellidoru - z jednej strony stożkowa szczotka z otworem (do czyszczenia klem), a z drugiej strony taśma ścierna.

Wymiary [mm]				Ilość w op.	Drut stalowy	
D	A	L	falisty		Poz. No.	
15/25	65	120	12	0008-493 100		



Szczotka do kotłów grzewczych, drut płaski

Zastosowanie ogólne	Czyszczenie kotłów grzewczych, boilerów ogólnie
Zastosowanie miejscowe	Rdzeń z podwójnego drutu z osadzonym gwintem.

Wymiary [mm]						Drut stalowy				
D	A	B	L	Gwint G	Ilość w op.	prosty	Poz. No.			
40	100	90	170	1/2" BSW	10	0002-820	110			
40	100	90	170	3/8" R	10	0002-828	110			
50	100	100	170	1/2" BSW	10	0002-820	115			
50	100	100	170	3/8" R	10	0002-828	115			
50	100	120	170	1/2" BSW	10	0002-820	119			
40	70	50	750	Ōse	10	0002-821	240			
50	100	100	1000	Ōse	10	0002-821	135			



Elastyczna rączka z drutu z gwintem 1,000 mm długości

Zastosowanie ogólne	Przedłużenie szczotek do grzejników i rur
---------------------	---

Gwint G	Ilość w op.	Poz. No.			
1/2" BSW	10	0002-819	110		
3/8" R	10	0002-829	110		
M6	10	1132-819	110		
5/16" BSW	10	1103-819	110		

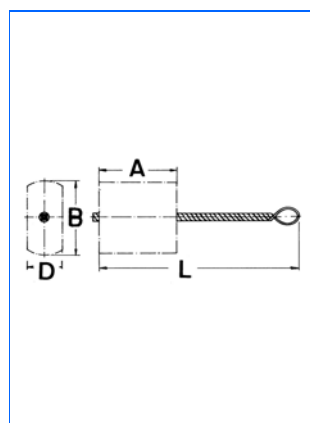


Adapter z gwintem

(mufka redukująca)

Zastosowanie ogólne	Do elastycznych uchwytów z drutu

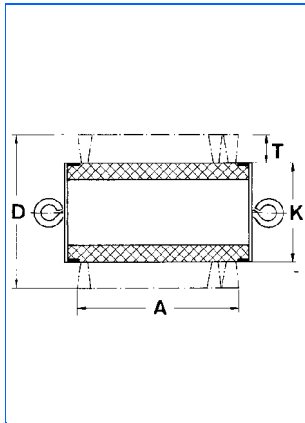
Redukcja		Ilość w op.	Poz. No.			
do	to					
1/2"	M12x1,75	10	0002-819 012			
3/8"	M10x1,5	10	0002-819 010			
5/16"	M8x1,25	10	0002-819 008			
3/4"	M6x1	10	0002-819 006			



Szczotka do czyszczenia pieców

Zastosowanie ogólne	czyszczenie pieców grzewczych, boilerów
Zastosowanie miejscowe	Szczotka rurowa z ruchomym, ocynkowanym trzpieniem drucianym.

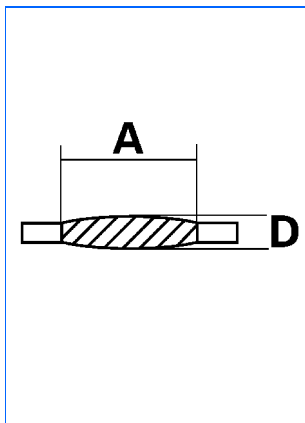
Wymiary [mm]			Ilość w op.	Długość drutu	Długość trzpienia		
D	A						
125	120	2000	10	0002-824 213			
125	120	3000	10	0002-825 213			
140	120	2000	10	0002-824 214			
140	120	3000	10	0002-825 214			
160	120	3000	10	0002-825 216			
210	120	2000	10	0002-824 221			



Szczotka do czyszczenia kanałów Elastomer

Zastosowanie ogólne	Czyszczenie kanałów
Zastosowanie miejscowe	Masywny korpus z impregnowanego drewna, okucia żelazne, na obu końcach szczotki przyspawane zawieszki.

Wymiary [mm]				Ilość w op.	Elaston falisty Poz. No.			
D	A	T	K					
80	100	15	40	1	0001-385 108			
100	100	25	50	1	0001-385 110			
150	150	35	80	1	0001-385 115			
200	200	50	100	1	0001-385 120			
250	230	50	150	1	0001-385 125			
300	230	50	200	1	0001-385 130			
350	230	50	250	1	0001-385 135			
400	230	50	300	1	0001-385 140			
500	230	50	400	1	0001-385 150			
600	230	75	450	1	0001-385 160			







Trójkątny stalowy wycior do rur z gwintem



Zastosowanie ogólne	Szczotki do czyszczenia rur
Zastosowanie miejscowe	Do bardzo ciężkich prac czyszczących. Średnica regulowana.



Wymiary [mm]		Gwint G	Ilość w op.	Poz. No.			
D	A						
15-24	120	M6	5	0002-800 102			
25-35	140	M8	5	0002-800 103			
36-44	160	M10	5	0002-800 104			
45-57	190	M12	5	0002-800 105			
58-75	220	M16	5	0002-800 107			
76-94	250	M16	5	0002-800 109			

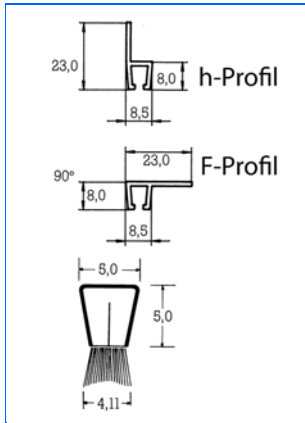
różne

	Szczotki listwowe do drzwi	
<ul style="list-style-type: none"> ■ z szyną aluminiową ■ z szyną plastikową 		

	Materiały ściernie	
<ul style="list-style-type: none"> ■ Ściernice talerzowe ■ Krążki szlifierskie z włókniny ■ Tarcze ściernie na rzep ■ Tarcze z włókniny ścierniej ■ Arkusze ściernie z włókniny ■ Bezkońcowe taśmy ściernie ■ Ściernice listkowe 		

	Asortyment szczotek	
<ul style="list-style-type: none"> ■ Asortyment szczotek w atrakcyjnych pudełkach wystawowych 		

	Akcesoria	
<ul style="list-style-type: none"> ■ adaptory i trzpienie mocujące 		

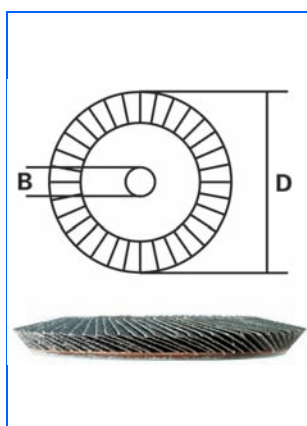


Szczotka listwowa do uszczelniania drzwi włosie końskie

w, lub bez obudowy aluminiowej

Zastosowanie ogólne	Uszczelnienie
Zastosowanie miejscowe	Szczotki listwowe z uszczelką. Oferowane z lub bez szyny aluminiowej. Szczotka oraz szyna może być łatwo skrócona do żądanej długości.

Wymiary [mm]			Ilość w op.	Blister bez zawieszka	Blister z zawieszka	Blister z zawieszka	
T	L	Poz. No.		F-Profil Poz. No.	H-profil Poz. No.		
15	1000	10	0004-905 962	0014-293 324	0004-906 962		
15	1200	10	0024-905 962	0084-293 324	0024-906 962		
15	2000	10	0034-905 962	0124-293 324	0034-906 962		
25	1000	10	0004-905 963	0024-293 324	0004-906 963		
25	1100	10	0014-905 963	0064-293 324	0014-906 963		
25	1200	10	0024-905 963	0094-293 324	0024-906 963		
25	2000	10	0034-905 963	0134-293 324	0034-906 963		
25	2200	10	0044-905 963	0164-293 324	0044-906 963		
25	3000	10	0054-905 963	0194-293 324	0054-906 963		
35	1000	10	0004-905 954	0044-293 324	0004-906 954		
35	1100	10	0014-905 954	0074-293 324	0014-906 954		
35	1200	10	0024-905 954	0104-293 324	0024-906 954		
35	2000	10	0034-905 954	0144-293 324	0034-906 954		
35	2200	10	0044-905 954	0174-293 324	0044-906 954		
35	3000	10	0054-905 954	0204-293 324	0054-906 954		
45	1000	10	0004-905 955	0054-293 324	0004-906 955		
45	1200	10	0024-905 955	0114-293 324	0024-906 955		
45	2000	10	0034-905 955	0154-293 324	0034-906 955		
45	2200	10	0044-905 955	0184-293 324	0044-906 955		
45	3000	10	0054-905 955	0214-293 324	0054-906 955		

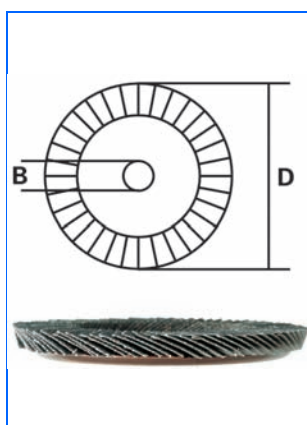
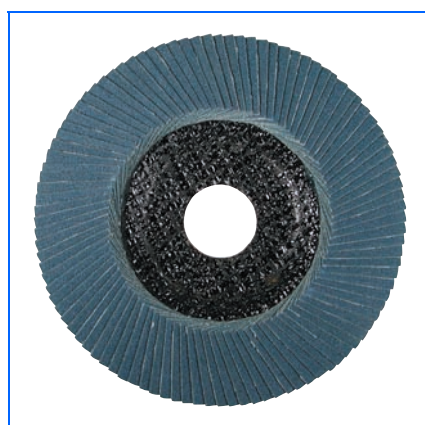


ściernica tarczowa wielolistkowa STS cyrkokorund

model odsadzony

Zastosowanie ogólne	Szlifowanie, gratowanie, usuwanie lakieru, nagaru, odrdzewianie, wygładzanie
Zastosowanie miejscowe	Talerz szlifierski lamelowy z korundem cyrkonowym osiąga szczególnie wysoka wydajność skrawania i nadaje się szczególnie do obróbki stali szlachetnej.

Wymiary [mm] D	Otwór* [mm] B	max. min ⁻¹	Ilość w op.	Cyrkokorund	Cyrkokorund	Cyrkokorund	
				40 Poz. No.	60 Poz. No.	80 Poz. No.	
115	22,2	13.300	10	3703-003 114	3703-003 116	3703-003 118	
125	22,2	13.300	10	3703-003 124	3703-003 126	3703-003 128	
178	22,2	8.500	5	3703-003 174	3703-003 176	3703-003 178	

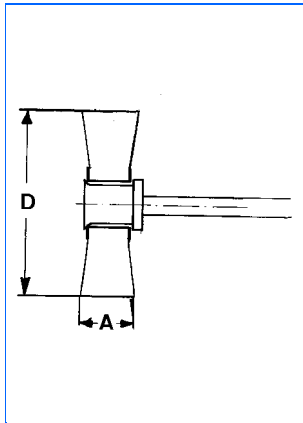


ściernica tarczowa wielolistkowa STF cyrkokorund

model płaski

Zastosowanie ogólne	Szlifowanie, gratowanie, usuwanie lakieru, nagaru, odrdzewianie, wygładzanie
Zastosowanie miejscowe	Talerz szlifierski lamelowy z korundem cyrkonowym osiąga szczególnie wysoka wydajność skrawania i nadaje się szczególnie do obróbki stali szlachetnej.

Wymiary [mm] D	Otwór* [mm] B	max. min ⁻¹	Ilość w op.	Cyrkokorund	Cyrkokorund	Cyrkokorund	
				40 Poz. No.	60 Poz. No.	80 Poz. No.	
115	22,2	13.300	10	3723-003 114	3723-003 116	3723-003 118	
125	22,2	13.300	10	3723-003 124	3723-003 126	3723-003 128	
178	22,2	8.500	5	3723-003 174	3723-003 176	3723-003 178	

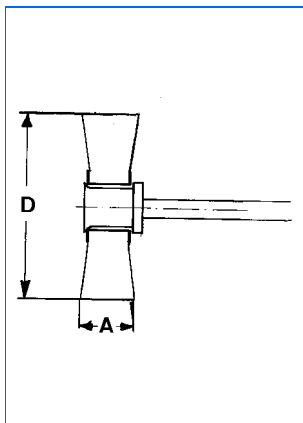


Krażki wachlarzowe z mat ściernego

pakowane na kartach, bez kartonu wystawowego

Zastosowanie ogólne	Szlifowanie, gratowanie, usuwanie lakieru, odrzwianie, wygładzanie, usuwanie zgorzeliny
Zastosowanie miejscowe	Krażki szlifierskie wachlarzowe są przeznaczone do obróbki powierzchni zewnętrznych prawie wszystkich elementów konstrukcyjnych ze stali, metali kolorowych, drewna i twardych tworzyw sztucznych.

Wymiary [mm]				Trzpień- \emptyset mm	max. min ⁻¹	Ilość w op.	Tlenek glinu	Tlenek glinu	Tlenek glinu	Tlenek glinu
D	A	P 60 Poz. No.	P 80 Poz. No.				P 120 Poz. No.	P 240 Poz. No.		
30	5	6	23.000	10	0063-003 005	0083-003 005	0123-003 005	0243-003 005		
30	10	6	23.000	10	0063-003 010	0083-003 010	0123-003 010	0243-003 010		
30	20	6	23.000	10	0063-003 020	0083-003 020	0123-003 020	0243-003 020		
40	10	6	17.000	10	0063-004 010	0083-004 010	0123-004 010	0243-004 010		
40	15	6	17.000	10	0063-004 015	0083-004 015	0123-004 015	0243-004 015		
40	30	6	17.000	10	0063-004 030	0083-004 030	0123-004 030	0243-004 030		
50	10	6	14.000	10	0063-005 010	0083-005 010	0123-005 010	0243-005 010		
50	20	6	14.000	10	0063-005 020	0083-005 020	0123-005 020	0243-005 020		
50	30	6	14.000	10	0063-005 030	0083-005 030	0123-005 030	0243-005 030		
60	20	6	11.000	10	0063-006 020	0083-006 020	0123-006 020	0243-006 020		
60	30	6	11.000	10	0063-006 030	0083-006 030	0123-006 030	0243-006 030		
60	40	6	11.000	10	0063-006 040	0083-006 040	0123-006 040	0243-006 040		



Krażki z włókniny ściernej

pakowane na kartach, bez kartonu wystawowego

Zastosowanie ogólne	Usuwanie lakieru, odrzwianie, usuwanie zgorzeliny, wygładzanie, matowanie
Zastosowanie miejscowe	Krażki z włókna szlifierskiego przeznaczone do czyszczenia powierzchni zewnętrznych. Na wszystkich powierzchniach metalowych uzyskuje się wysoką jednorodność obrazu oraz dużą szczelność.

Wymiary [mm]				Trzpień- \emptyset mm	max. min ⁻¹	Ilość w op.	Tlenek glinu	Tlenek glinu	Tlenek glinu
D	A	gruby, 80 Poz. No.	średni, 150 Poz. No.				drobny, 240 Poz. No.		
40	20	6	8.000	10	0083-304 020	0153-304 020	0243-304 020		
40	30	6	8.000	10	0083-304 030	0153-304 030	0243-304 030		
50	20	6	7.500	10	0083-305 020	0153-305 020	0243-305 020		
50	30	6	7.500	10	0083-305 030	0153-305 030	0243-305 030		
50	40	6	7.500	10	0083-305 040	0153-305 040	0243-305 040		
60	30	6	7.000	10	0083-306 030	0153-306 030	0243-306 030		
60	40	6	7.000	10	0083-306 040	0153-306 040	0243-306 040		
60	50	6	7.000	10	0083-306 050	0153-306 050	0243-306 050		



Asortyment "zrób to sam" drut falisty

luzem w pudełku wystawowym

Zastosowanie ogólne	Gratowanie, usuwanie lakieru, odrdzewianie, usuwanie nagaru, czyszczenie
Zastosowanie miejscowe	Skład 12-szczotek tarczowych 18-szczotek doczołowych 6-szczotek pędzelkowych

					Drut stalowy				
Wymiary [mm]	Trzpień- \varnothing	Zawartość	max. ilość	ilość	0,20 - 0,30 mm				
D	mm	Pcs.	min ⁻¹	w op.	Poz. No.				
Divers	6	36	4.500	1	0002-600 004				



Asortyment "zrób to sam" drut falisty

luzem w pudełku wystawowym

Zastosowanie ogólne	Gratowanie, usuwanie lakieru, odrdzewianie, usuwanie nagaru, czyszczenie
Zastosowanie miejscowe	Skład 26 szczotek tarczowych 10 szczotek doczołowych

					Drut stalowy				
Wymiary [mm]	Trzpień- \varnothing	Zawartość	max. ilość	ilość	0,20 - 0,30 mm				
D	mm	Pcs.	min ⁻¹	w op.	Poz. No.				
	6	36	4.500	1	8904-600 001				



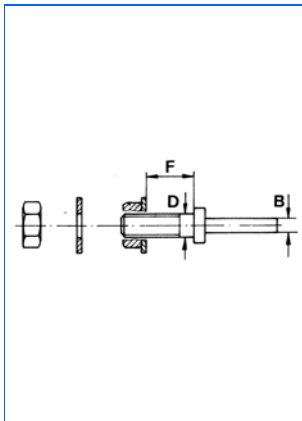
4-M-Adapter

średnica zew. 2"

Zastosowanie ogólne

Adapter redukcyjny otwory w szczotkach tarczowych

Sredn.otw. [mm]		Poz. No.			
B	B"				
12,7	1/2"	0003-075 064			
19	3/4"	0003-075 066			
22,2	7/8"	0003-075 067			
25,4	1"	0003-075 068			
31,8	1 1/4"	0003-075 070			



Trzpień mocujący

Typ I

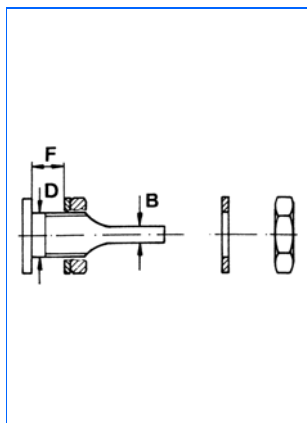
Zastosowanie ogólne

Do montażu szczotek do max 20 mm szerokości roboczej w wiertarce

Zastosowanie miejscowe

Do szczotek tarczowych z otworem. Szczotki mogą być montowane max do 20 mm szer roboczej

Wymiary [mm]			max. F	Poz. No.			
D	D"	trzpień					
10		6	20	0003-000 100			
13		6	20	0003-000 130			
12,7	1/2"	6	20	0004-000 127			
6,35	1/4"	6	20	0004-000 063			
9,52	3/8"	6	20	0004-000 095			



Trzpień mocujący

Typ II

Zastosowanie ogólne	Do montażu szczotek do max 11 mm szerokości roboczej w wiertarce
Zastosowanie miejscowe	Do szczotek tarczowych z otworem. Szczotki mogą być montowane max do 11 mm szer roboczej

Wymiary [mm]				max.	Poz. No.			
D	D"	B	F					
9,52	3/8"	6	11	9907-075 128				
12,7	1/2"	6	11	9907-075 129				
19,8	5/8"	6	11	9907-075 130				



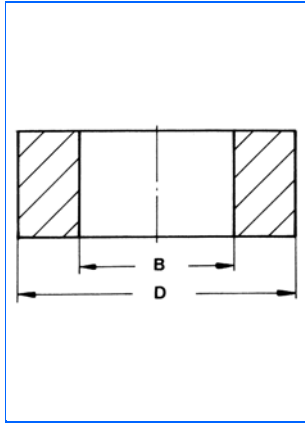
Trzpień mocujący

Szczotki do drewna strukturalne

Zastosowanie ogólne	Uchwyt z trzpieniem do szczotek strukturalnych
---------------------	--

Wymiary [mm]			szerokosc robocza	Poz. No.			
M	M	L					
M16	/ M14	90	85 mm	0283-000 105			
M16	/ M14	105	100 mm	0183-000 105			
M16	/ M14	125	120 mm	0083-000 105			

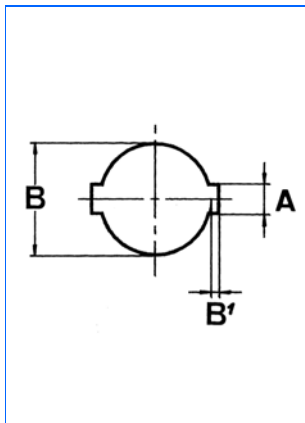
ogólne
różne
Ręczne
Obróbka otworów
Stacjonarne
Wysokoobrotowe
Wiertarka ręczna
Szlifierka kątowa
techniczne



Adapter

Zastosowanie ogólne	Do redukcji wierconego otworu

Wymiary [mm]				Poz. No.			
D	D"	B	B"				
16	5/8	6	1/4"	0003-000 221			
16	5/8	10	3/8"	0003-000 222			
16	5/8	13	1/2"	0003-000 223			
22,2	7/8"	10	3/8"	0003-000 242			
	7/8"	13	1/2"	0003-000 243			
	7/8"	16	5/8"	0003-000 244			
	7/8"	19	3/4"	0003-000 245			
20		10		0003-000 276			
20		12		0003-000 290			
20		14		0003-000 279			
20		15		0003-000 280			
20		16		0003-000 278			
20		17		0003-000 281			
20		18		0003-000 282			
30		12		0003-000 291			



Tarcza zawieszana z podwójnym rowkiem klinowym

szczotki do szlifierek stołowych

Zastosowanie ogólne	Szczotki montowane do szlifierek stołowych

Otwór [mm]			Otwór Poz. No.			
B	Rowek klinowy A B					
50,8	13,2	7,1	5495-560 051			
52,9	13,5	6,4	5495-560 052			
54,7	13,6	5,8	5495-560 054			
80,2	13,5	7,5	5495-560 080			
82	13,5	6,4	5495-560 082			



Adapter z gwintem

(mufka redukująca)

Zastosowanie ogólne	Do elastycznych uchwytów z drutu

Redukcja do	to	ilość w op.	Poz. No.			
1/2" BSW	M12x1,75	10	0002-819 012			
3/8" BSW	M10x1,5	10	0002-819 010			
5/16" BSW	M8x1,25	10	0002-819 008			
3/4" BSW	M6x1	10	0002-819 006			



Elastyczna rączka z drutu z gwintem

1,000 mm długości

Zastosowanie ogólne	Przedłużenie szczotek do grzejników i rur

Gwint G	ilość w op.	Poz. No.			
1/2" BSW	10	0002-819 110			
3/8" R	10	0002-829 110			
M6	10	1132-819 110			
5/16" BSW	10	1103-819 110			



Uchwyt ręczny
szczotka do warsztatów "extra szeroka"

Zastosowanie ogólne	Uchwyt ręczny do Art. Nr. 9711-104 925

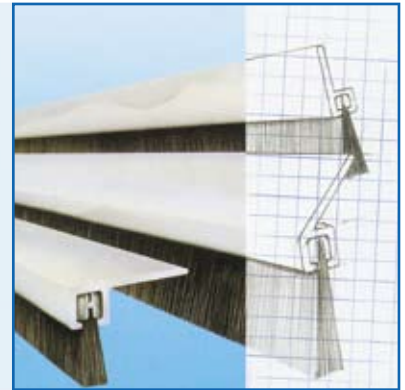
Akcesoria	Ilość w op.	Uchwyt			
		Poz. No.			
Uchwyt ręczny szczotek podłogowych	1	0003-000 001			

nasza nowa linia produktów!



Multistrip: Szczotki listwowe do uszczelniania drzwi.

Multistrip to szeroki wybór (z magazynu) szczotek (3 metrowej długości) możliwość zmian długości w zależności od zamówienia



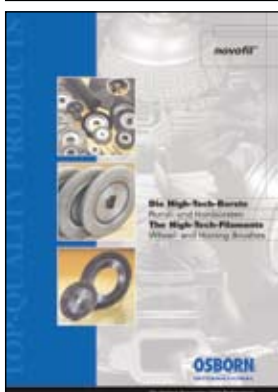
TOP – szczotki najwyższej jakości

Specjalnej jakości szczotki z przeznaczeniem do Stosowania w produkcji i przemyśle.



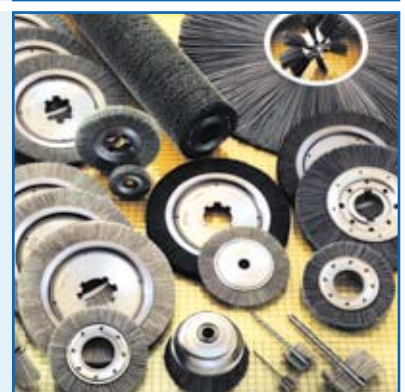
Szczotki specjalne i szczotki bębnowe.

Indywidualne rozwiązania do specjalnych zastosowań.



Novofil. High – Tech.

Szczotki z nylonem szlifierskim. Szeroka paleta materiału składowego z różnymi stopniami twardości sprawia że szczotki High – Tech stają się rozwiązaniem problemów przy wielu rodzajach prac wykończeniowych.





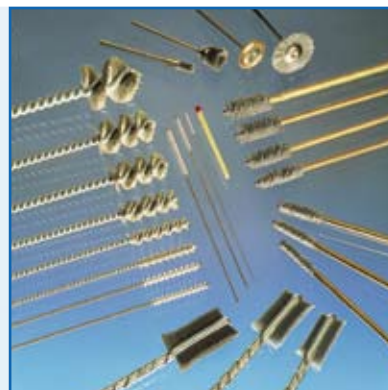
Szczotki do obróbki spawów

Firma Osborn international jest producentem najlepszego programu szczotek dla przemysłu budującego rurociągi np. do czyszczenia spawów i powierzchni wewnętrznych rurociągów.



Mikroszczotki do czyszczenia powierzchni wewnętrznych otworów

Elastyczne narzędzia szczotkarskie do obróbki najmniejszych otworów.



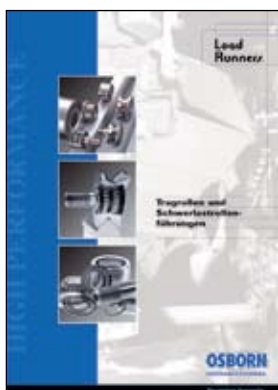
Multzack system i szczotki rolkowe maszynowe

Produkty o szerokim zakresie użycia



Non - woven mill rolls

Ekonomiczna alternatywa dla konwencjonalnych gumowych szczotek walcowych. Rolki z PUR, odporne są na chemikalia, wykonane z nieściernego materiału, dobrane do indywidualnych zapotrzebowań.



Load runners – łożyska, rolki oraz prowadnice przenoszące wysokie obciążenia i naciski.

Systemy prowadzące specjalnego zastosowania o dużej dokładności, stosowane w przemyśle.



- Brasilien
- China
- Dänemark
- Frankreich
- Deutschland
- England
- Mexiko
- Portugal
- Rumänien
- Spanien
- Schweden
- USA

ISO 9001 - 2000 Certified Quality System

OSBORN INTERNATIONAL GmbH
Hersteller von technischen Bürsten,
Oberflächenwerkzeugen
und Load Runners

Ringstraße 10
35099 Burgwald, Germany
Tel. +49 (0) 64 51/ 5 88-0
Fax +49 (0) 64 51/ 5 88-206
eMail: desales@osborn.com
www.osborn.de

OSBORN
INTERNATIONAL