

1

ŚCIERNICE

POLSKA 05-800 Pruszków, ul. Sadowa 5, tel./fax: 22 758 82 41, tel.: 22 758 40 41
INTERNET: <http://www.dialeks.pl> E-Mail: dialeks@dialeks.pl



ZARZĄDZANIE
JAKOŚCIĄ
ISO 9001:2008

► Systematycznie
monitorowany



DIALEKS[®]

KATALOG NR 1/2012

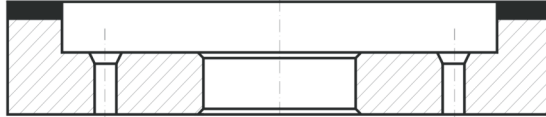
NARZĘDZIA DIAMENTOWE



ŚCIERNICE ŻYWICZNE DIAMENTOWE I Z AZOTKU BORU

System oznaczania ściernic

6 A 2 C



TYP KORPUSU

KSZTAŁT PRZEKROJU
WARSTWY ROBOCZEJ

POŁOŻENIE WARSTWY
ROBOCZEJ

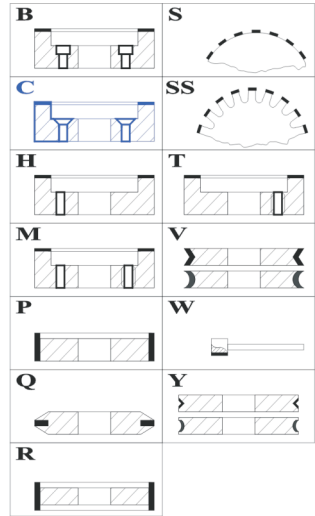
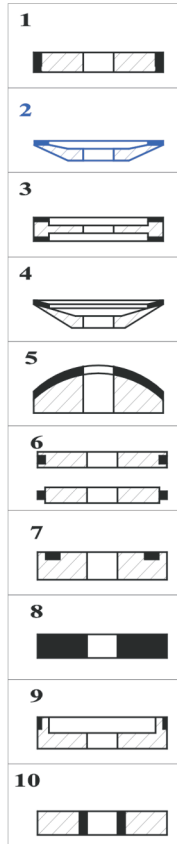
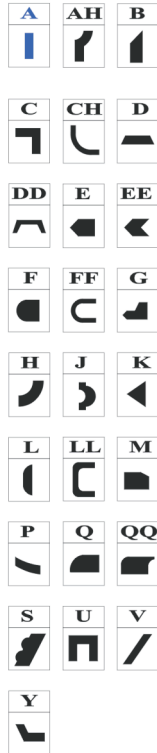
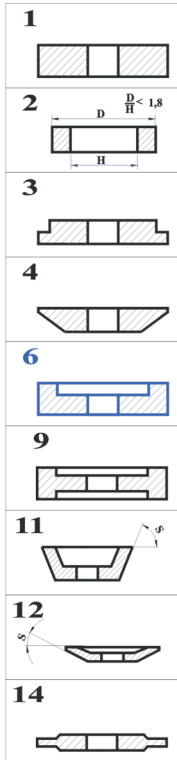
ODMIANA KSZTAŁTU
KORPUSU

6

A

2

C



NARZĘDZIA DIAMENTOWE



ŚCIERNICE ŻYWICZNE DIAMENTOWE I Z AZOTKU BORU

1A1		D	W		X				
		10	5 - 25		2				
		14							
		15							
		20							
		25							
		32							
		40							
		42							
		56							
		63							
		D				T	X	H	
		80(75)				6	15	2 - 10	20
100		8	20	32					
125		10		50					
150				127					
200		10							
250		15							
300		20							
350		20							
400		25							
500		25							

1A1R		D	T					H
	80	0,6					20	
	100	0,8	1,0	1,2	1,5			
	125							
	150					2,0	32	
	200							
	250					2,2		
	300						127	

14A1		D	T	X	J	U	H	
	80(75)				50	2 - 5	20	
	100	6	3		70			
	125				100			
	150	8			120		32	
	200	10	4		160			
	250				200		6,10	
	300				240			
	350	16	5		280		10	127
	400				330			
	500				430			

INNE TYPY I WYMIARY NA ŻĄDANIE

POLSKA; 05-800 Pruszków, ul. Sadowa 5; tel. +48 [22] 7584041; tel./fax +48 [22] 7588241

INTERNET: <http://www.dialeks.pl>

E-Mail: dialeks@dialeks.pl

NARZĘDZIA DIAMENTOWE



ŚCIERNICE ŻYWICZNE DIAMENTOWE I Z AZOTKU BORU

1F1 	D	T	R						H		
	80	T=2R	2	3	4	5	6	8	10	20	
	100									32	
	125										
	150										
14F1 	D	T	X	R	U	H					
	80	6	4 - 6	1,0	U=2R	20					
	100			1,5							
	125			2,0							
	150			2,5							
					32						
1F1R 	D	T	X	R	H						
	100	1,0	3	0,50	20						
	125					1,5	4	0,75			
	150					2,0			5	1,00	
	200										
				32							
12F1 	D	X	W	T	R	J	H				
	100	1,5	4 - 6	6	1,0	55	20				
	125							8			
	150							10			
								32			

INNE TYPY I WYMIARY NA ŻĄDANIE

POLSKA; 05-800 Pruszków, ul. Sadowa 5; tel. +48 (22) 7584041; tel./fax +48 (22) 7588241

INTERNET: <http://www.dialeks.pl>

E-Mail: dialeks@dialeks.pl

NARZĘDZIA DIAMENTOWE



ŚCIERNICE ŻYWICZNE DIAMENTOWE I Z AZOTKU BORU

INNE TYPY I WYMIARY NA ŻĄDANIE

14EE1 	D	T	X	U	J	α	H
	80	6			50	45°	20
	100	8	3	3	80	60°	20
	125			4	100	90°	32
	150	10		5	120		32
1V1 	D	T	X	α	H		
	80(75)						
	100	6,0	2 - 4	10°	20		
	125	10,0		30°			
	150	10,0		45°			
					32		
14E1 	D	T	X	U	α	H	
	100						
	125	7	10	3	15°	20	
	150					32	
12V2/45 	D	W	X	T	J	K	H
	100				46	40	20
	125	6 - 10	2 - 4	23 + X	71	66	
	150				96	90	

POLSKA; 05-800 Pruszków, ul. Sadowa 5; tel. +48 (22) 7584041; tel./fax +48 (22) 7588241

INTERNET: <http://www.dialeks.pl>

E-Mail: dialeks@dialeks.pl

NARZĘDZIA DIAMENTOWE



ŚCIERNICE ŻYWICZNE DIAMENTOWE I Z AZOTKU BORU

INNE TYPY I WYMIARY NA ŻĄDANIE	11V9		<table border="1"> <thead> <tr> <th>D</th> <th>U</th> <th>X</th> <th>T</th> <th>J</th> <th>H</th> </tr> </thead> <tbody> <tr> <td>20</td> <td>6,0</td> <td>2</td> <td>13</td> <td>14</td> <td>8</td> </tr> <tr> <td>80(75)</td> <td></td> <td></td> <td></td> <td>30</td> <td>53</td> </tr> <tr> <td>100</td> <td>6,0</td> <td rowspan="4" style="text-align: center;">2-4</td> <td></td> <td>35</td> <td>75</td> </tr> <tr> <td>125</td> <td>10,0</td> <td>40</td> <td>96</td> </tr> <tr> <td>150</td> <td></td> <td>50</td> <td>114</td> </tr> <tr> <td></td> <td></td> <td></td> <td></td> </tr> </tbody> </table>	D	U	X	T	J	H	20	6,0	2	13	14	8	80(75)				30	53	100	6,0	2-4		35	75	125	10,0	40	96	150		50	114				
	D	U	X	T	J	H																																	
	20	6,0	2	13	14	8																																	
	80(75)				30	53																																	
100	6,0	2-4		35	75																																		
125	10,0		40	96																																			
150			50	114																																			
12V9-45		<table border="1"> <thead> <tr> <th>D</th> <th>U</th> <th>X</th> <th>T</th> <th>J</th> <th>H</th> </tr> </thead> <tbody> <tr> <td>80(75)</td> <td>6</td> <td rowspan="4" style="text-align: center;">2-4</td> <td>20</td> <td>35</td> <td rowspan="2">20</td> </tr> <tr> <td>100</td> <td>6</td> <td></td> <td>60</td> </tr> <tr> <td>125</td> <td>10</td> <td>25</td> <td>75</td> </tr> <tr> <td></td> <td></td> <td></td> <td></td> </tr> </tbody> </table>	D	U	X	T	J	H	80(75)	6	2-4	20	35	20	100	6		60	125	10	25	75																	
D	U	X	T	J	H																																		
80(75)	6	2-4	20	35	20																																		
100	6			60																																			
125	10		25	75																																			
6A9		<table border="1"> <thead> <tr> <th>D</th> <th>U</th> <th>X</th> <th>T</th> <th>H</th> </tr> </thead> <tbody> <tr> <td>80(75)</td> <td rowspan="4" style="text-align: center;">6</td> <td rowspan="2" style="text-align: center;">2</td> <td>30</td> <td rowspan="2">20</td> </tr> <tr> <td>100</td> <td>35</td> </tr> <tr> <td>125</td> <td rowspan="2" style="text-align: center;">10</td> <td>3</td> <td>40</td> </tr> <tr> <td>150</td> <td>50</td> <td>32</td> </tr> </tbody> </table>	D	U	X	T	H	80(75)	6	2	30	20	100	35	125	10	3	40	150	50	32																		
D	U	X	T	H																																			
80(75)	6	2	30	20																																			
100			35																																				
125		10	3	40																																			
150			50	32																																			
6V9		<table border="1"> <thead> <tr> <th>D</th> <th>U</th> <th>X</th> <th>T</th> <th>H</th> </tr> </thead> <tbody> <tr> <td>80(75)</td> <td rowspan="2" style="text-align: center;">10</td> <td rowspan="2" style="text-align: center;">2</td> <td>25</td> <td rowspan="2">20</td> </tr> <tr> <td>100</td> <td>30</td> </tr> </tbody> </table>	D	U	X	T	H	80(75)	10	2	25	20	100	30																									
D	U	X	T	H																																			
80(75)	10	2	25	20																																			
100			30																																				

POLSKA; 05-800 Pruszków, ul. Sadowa 5; tel. +48 (22) 7584041; tel./fax +48 (22) 7588241

INTERNET: <http://www.dialeks.pl>

E-Mail: dialeks@dialeks.pl

NARZĘDZIA DIAMENTOWE



ŚCIERNICE ŻYWICZNE DIAMENTOWE I Z AZOTKU BORU

INNE TYPY I WYMIARY NA ŻĄDANIE

<p>6A2</p>	D	W		X	T-X	H		
	22	4		4	23	6		
	32	5				10		
	42	10				22		
	52	10				33		
	80	6	10	2-4	25	20		
	100					32		
	125					50		
	150					15	30	50
	200					20	30	50
250	20					30	50	
<p>9A3</p>	D	W		X	T-X	H		
	80(75)	6	8	10	2-4	20		
	100					22		
	125					25		
	150					30		
	200					30		
250	30							
<p>12A9</p>	D	W	X	T	J	H		
	80(75)	6	2-4	10	40	20		
	100	10			64			
	125	15			89			
	150	12			103	32		
200	15	120			32			
<p>11A2</p>	D	W		X	T-X	J	H	
	80(75)	6	10	2-4	23	37	20	
	100					58		
	125					81		
	150					106	32	
	200					156		
	250					208		
300	258							

POLSKA; 05-800 Pruszków, ul. Sadowa 5; tel. +48 (22) 7584041; tel./fax +48 (22) 7588241

INTERNET: <http://www.dialeks.pl>

E-Mail: dialeks@dialeks.pl

NARZĘDZIA DIAMENTOWE



ŚCIERNICE ŻYWICZNE DIAMENTOWE I Z AZOTKU BORU

INNE TYPY I ROZMIARY NA ŻĄDANIE

	12A2-20		D	W	X	T-X	J	H
	80(75)				2-4	8	34	20
	100	3	8	10		48		
	125	4	10	14		51		
	150	5	15	16		65		
	200	6	20	20		93		
250	10	15	20	23		130	50	
	12A2-45		D	W	X	T-X	J	H
	80(75)				2-4	20	37	20
	100	3	8	22		58		
	125	4	10	23		83		
	150	5	15			108		
	200	6	20	156				
250	10	15	20	208		50		
	4A2		D	W	X	T-X	J	H
	80(75)				2-4	6	41	20
	100	3	15	8		66		
	125	6	20			84		
	150	10		94		32		
	12V2/30		D	W	X	T	J	H
	100				2-4	23	47	20
	125	10		72				
	150			98			32	

POLSKA; 05-800 Pruszków, ul. Sadowa 5; tel. +48 (22) 7584041; tel./fax +48 (22) 7588241

INTERNET: <http://www.dialeks.pl>

E-Mail: dialeks@dialeks.pl

NARZĘDZIA DIAMENTOWE



ŚCIERNICE ŻYWICZNE DIAMENTOWE I Z AZOTKU BORU

12V5 	D	W	X	T	J	α	H
	100	6	2-3	16	56	10°	20
125	10	18		82	20°	32	
150		20		102			
12C9 	D	W	X	E	T-X	J	H
	100	6	2-4	5	26	52	20
125	10	77					
150	15	102				32	
4BT9 	D	W	X	T	J	H	
	80(75)	6	1-3	8	42	20	
100	10			50			
125	12			65			
150	14			90	32		
4ET9 	D	W	X	T	J	H	
	100	4	1	6	43	20	
125	5,6	2	8	57			
150			10	59	32		

INNE TYPY I ROZMIARY NA ŻĄDANIE

POLSKA; 05-800 Pruszków, ul. Sadowa 5; tel. +48 [22] 7584041; tel./fax +48 [22] 7588241

INTERNET: <http://www.dialeks.pl>

E-Mail: dialeks@dialeks.pl

NARZĘDZIA DIAMENTOWE



ŚCIERNICE ŻYWICZNE DIAMENTOWE I Z AZOTKU BORU

<p>14U1</p>	D	T				X	W	H
	80(75)	5					4	
	100		6					20
	125						6	
	150		8					32
	200				2			
	250		10			10		50
	300				12			
	350				14			127
	400					10		
<p>1A1W</p>	D	T		X	L	Y		
	4			1	65			
	5					3		
	6	5		1,5				
	7							
	8			2				
	10	10			75			
	12					6		
	15		15	3				
	20							
<p>HH-1</p>	L ₁	W	X	T	L			
	15							
	20	5	2	7	150			
	30	8	3	10				
	40	10	4	12				
<p>MH-1</p>	L	T	X	U				
	14							
	20							
	30	5	2					
	40			5				
	60							
	80	8	3					
100	10							

INNE TYPY I WYMIARY NA ŻĄDANIE

POLSKA; 05-800 Pruszków, ul. Sadowa 5; tel. +48 (22) 7584041; tel./fax +48 (22) 7588241

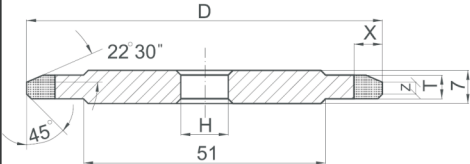
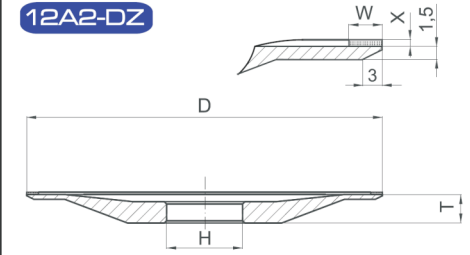
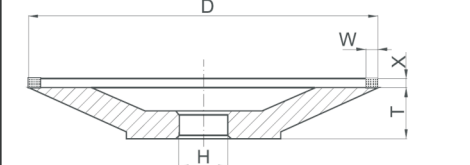
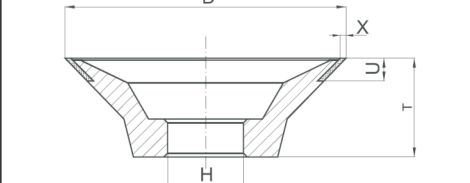
INTERNET: <http://www.dialeks.pl>

E-Mail: dialeks@dialeks.pl

NARZĘDZIA DIAMENTOWE

DIALEKS®

ŚCIERNICE DIAMENTOWE DO SZLIFIEREK TYPU :

<p>14E1-PD</p> 	<p>Wymiary / Dimension / Dimensionen</p> <table border="1"> <thead> <tr> <th></th> <th>D/T/X/H-Z</th> </tr> </thead> <tbody> <tr> <td>4 mm</td> <td>75 / 4,5 / 6 / 20 - 0,9</td> </tr> <tr> <td>6 mm</td> <td>75 / 4,5 / 6 / 20 - 1,9</td> </tr> <tr> <td>8 mm</td> <td>75 / 5,0 / 6 / 20 - 2,8</td> </tr> <tr> <td>10mm</td> <td>75 / 6,4 / 6 / 20 - 3,7</td> </tr> <tr> <td>12mm</td> <td>75 / 7,4 / 6 / 20 - 4,7</td> </tr> </tbody> </table> <p>Ziarno / Grit / Korn</p> <p>B107 D64</p> <p>Koncentracja / Concentration / Konzentration</p> <p>C75</p>		D/T/X/H-Z	4 mm	75 / 4,5 / 6 / 20 - 0,9	6 mm	75 / 4,5 / 6 / 20 - 1,9	8 mm	75 / 5,0 / 6 / 20 - 2,8	10mm	75 / 6,4 / 6 / 20 - 3,7	12mm	75 / 7,4 / 6 / 20 - 4,7
	D/T/X/H-Z												
4 mm	75 / 4,5 / 6 / 20 - 0,9												
6 mm	75 / 4,5 / 6 / 20 - 1,9												
8 mm	75 / 5,0 / 6 / 20 - 2,8												
10mm	75 / 6,4 / 6 / 20 - 3,7												
12mm	75 / 7,4 / 6 / 20 - 4,7												
<p>12A2-DZ</p> 	<p>Wymiary / Dimension / Dimensionen</p> <table border="1"> <thead> <tr> <th></th> <th>D/W/X/T/H</th> </tr> </thead> <tbody> <tr> <td>100</td> <td>4;5;6 / 1;1,5 / 12 / 20</td> </tr> <tr> <td>125</td> <td>4;5;6 / 1;1,5 / 12 / 20</td> </tr> <tr> <td>150</td> <td>4;5;6 / 1;1,5 / 12 / 32</td> </tr> </tbody> </table> <p>Ziarno / Grit / Korn</p> <p>D46-D107</p> <p>Koncentracja / Concentration / Konzentration</p> <p>C75</p>		D/W/X/T/H	100	4;5;6 / 1;1,5 / 12 / 20	125	4;5;6 / 1;1,5 / 12 / 20	150	4;5;6 / 1;1,5 / 12 / 32				
	D/W/X/T/H												
100	4;5;6 / 1;1,5 / 12 / 20												
125	4;5;6 / 1;1,5 / 12 / 20												
150	4;5;6 / 1;1,5 / 12 / 32												
<p>12A2-U1</p> 	<p>Wymiary / Dimension / Dimensionen</p> <table border="1"> <thead> <tr> <th></th> <th>D/W/X/T/H</th> </tr> </thead> <tbody> <tr> <td>150</td> <td>5 / 4 / 23 / 20</td> </tr> <tr> <td>175</td> <td>5 / 4 / 26 / 20</td> </tr> <tr> <td>200</td> <td>5 / 4 / 28 / 20</td> </tr> </tbody> </table> <p>Ziarno / Grit / Korn</p> <p>B107</p> <p>Koncentracja / Concentration / Konzentration</p> <p>C50</p>		D/W/X/T/H	150	5 / 4 / 23 / 20	175	5 / 4 / 26 / 20	200	5 / 4 / 28 / 20				
	D/W/X/T/H												
150	5 / 4 / 23 / 20												
175	5 / 4 / 26 / 20												
200	5 / 4 / 28 / 20												
<p>11V9-U1</p> 	<p>Wymiary / Dimension / Dimensionen</p> <table border="1"> <thead> <tr> <th></th> <th>D/U/X/T/H</th> </tr> </thead> <tbody> <tr> <td>75</td> <td>7 / 7,3 / 26 / 20</td> </tr> </tbody> </table> <p>Ziarno / Grit / Korn</p> <p>B126</p> <p>Koncentracja / Concentration / Konzentration</p> <p>C75</p>		D/U/X/T/H	75	7 / 7,3 / 26 / 20								
	D/U/X/T/H												
75	7 / 7,3 / 26 / 20												

INNE TYPY I WYMIARY NA ŻĄDANIE

UNIVERSAL

NARZĘDZIA DIAMENTOWE



ŚCIERNICE DIAMENTOWE DO SZLIFIEREK TYPU :

INNE TYPIY / WYMIARY NA ŻĄDANIE

<p>12A2-AK1</p>	<p>Wymiary / Dimension / Dimensionen</p> <p>D/W/X/T/H 125 / 2,5 / 1,2 / 11,5 / 32 125 / 3,0 / 3,8 / 11,5 / 32 150 / 3,9 / 1,5 / 11,5 / 32 150 / 3,0 / 2,0 / 12,0 / 32</p> <p>Ziarno / Grit / Korn D54 , D64 , D76 , D91</p> <p>Koncentracja / Concentration / Konzentration C75 , C100 , C125 , C150</p>
<p>6A2-AK1</p>	<p>Wymiary / Dimension / Dimensionen</p> <p>D/W/X/T/H 125 / 5 / 6 / 18 / 32</p> <p>Ziarno / Grit / Korn D91</p> <p>Koncentracja / Concentration / Konzentration C100</p>
<p>4A9-AK1</p>	<p>Wymiary / Dimension / Dimensionen</p> <p>D/W/X/T/H 80 / 4 / 5 / 10 / 32 100 / 4 / 5 / 10 / 32</p> <p>Ziarno / Grit / Korn D54 , D91 , D107 , D126</p> <p>Koncentracja / Concentration / Konzentration C50 , C75</p>
<p>6A2-AK2</p>	<p>Wymiary / Dimension / Dimensionen</p> <p>D/W/X/T/H 125 / 5 / 6 / 18 / 32</p> <p>Ziarno / Grit / Korn D91</p> <p>Koncentracja / Concentration / Konzentration C100</p>

AKEMAT

NARZĘDZIA DIAMENTOWE



ŚCIERNICE DIAMENTOWE DO SZLIFIEREK TYPU :

INNE TYPY I WYMIARY NA ŻĄDANIE

<p>12V2-WI1</p>	<p>Wymiary / Dimension / Dimensionen</p> <p>D/W/X/T/H 100 / 4 / 2 / 10 / 25 125 / 4 / 2 / 11 / 25 150 / 4 / 2 / 13 / 25</p> <p>Ziarno / Grit / Korn D46 , D76</p> <p>Koncentracja / Concentration / Konzentration C125</p>
<p>12A2-WI1</p>	<p>Wymiary / Dimension / Dimensionen</p> <p>D/W/X/T/H 100 / 2 / 1,6 / 8 / 25 125 / 3 / 1,8 / 8 / 25</p> <p>Ziarno / Grit / Korn D76</p> <p>Koncentracja / Concentration / Konzentration C125</p>
<p>11A2-WI1</p>	<p>Wymiary / Dimension / Dimensionen</p> <p>D/W/X/T/H 100 / 5 / 4 / 20 / 25</p> <p>Ziarno / Grit / Korn D76</p> <p>Koncentracja / Concentration / Konzentration C75</p>
<p>4A9-WI1</p>	<p>Wymiary / Dimension / Dimensionen</p> <p>D/W/X/T/H 100 / 4 / 4,5 / 14 / 20 100 / 4 / 6,5 / 14 / 20</p> <p>Ziarno / Grit / Korn D91 , D126</p> <p>Koncentracja / Concentration / Konzentration C50 , C75</p>

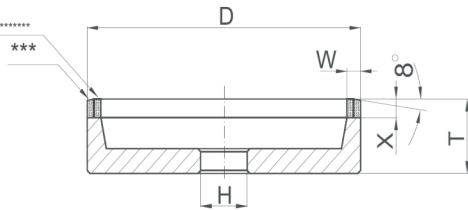
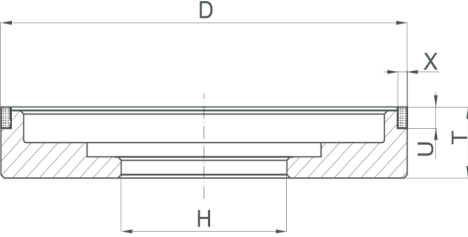
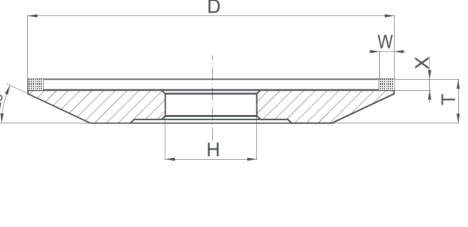
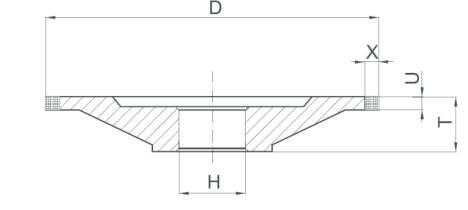
WIDMA

NARZĘDZIA DIAMENTOWE

DIALEKS[®]

ŚCIERNICE DIAMENTOWE DO SZLIFIEREK TYPU :

INNE TYPY I WYMIARY NA ŻĄDANIE

<p>6A2-VD1</p> 	<p>Wymiary / Dimension / Dimensionen</p> <p>D/W/X/T/H 100 / 3+2 / 6 / 20 / 25 100 / 3+2 / 10 / 24 / 25 125 / 3+2 / 6 / 20 / 25 125 / 3+2 / 10 / 24 / 25</p> <p>Ziarno / Grit / Korn D126/D46</p> <p>Koncentracja / Concentration / Konzentration C125/C100</p>
<p>6A9-VD1</p> 	<p>Wymiary / Dimension / Dimensionen</p> <p>D/U/X/T/H 125 / 6 / 3 / 20 / 50,8</p> <p>Ziarno / Grit / Korn D64</p> <p>Koncentracja / Concentration / Konzentration C100</p>
<p>4A2-VD1</p> 	<p>Wymiary / Dimension / Dimensionen</p> <p>D/W/X/T/H 100 / 4 / 3 / 12 / 25</p> <p>Ziarno / Grit / Korn D46</p> <p>Koncentracja / Concentration / Konzentration C75</p>
<p>12A1-VD1</p> 	<p>Wymiary / Dimension / Dimensionen</p> <p>D/U/X/T/H 100 / 4 / 4 / 16,5 / 20</p> <p>Ziarno / Grit / Korn D126</p> <p>Koncentracja / Concentration / Konzentration C75</p>

VOLLMEER DORRHHAN

PRZYKŁAD OZNAKOWANIA ŚCIERNICY

6A2 150 / 10 / 4 / 32

D	126	S8	C75
----------	------------	-----------	------------

TYP	WIELKOŚĆ ZIARNA			TYPY SPOIW		KONCENTRACJA	
D Diament OBRÓBKA WĘGLIKA SPIEKANEGO B CBN OBRÓBKA STALI	FIPA	ISO μm	US Mesh	ŚCIERNICE DIAMENTOWE		DIA [ct/cm ³]	CBN [ct/cm ³]
	***	213	212/180	70/ 80	S 4 - Ściernice małogabarytowe /1A1 ; 1A1W; 1A8/	C 50	
	181	180/150	80/100	S 7 - Ściernice o małej powierzchni styku z detalem obrabianym /11V9, 12V9, 4BT9, 4ET9/	C 75	2,20	2,09
	151	150/125	100/120	S 8 - Spoivo podstawowe /1A1, 4A2, 11A2, 12A2/	C 100	3,30	3,13
	126	125/106	120/140	S11 - Ściernice o dużej powierzchni styku z detalem obrabianym /4A2, 6A2, 11A2, 12A2, 9A3/	C125	4,40	4,18
	107	106/ 90	140/170			5,50	5,22
	91	90/ 75	170/200				
	76	75/ 63	200/230				
	64	63/ 53	230/270				
	54	53/ 45	270/325				
	46	45/ 38	325/400				

KONCENTRACJA ZIARNA a zastosowanie					
25	50	75	100	125	150
Mikroziarna			Ziarna średnie		
Ziarna grube					
Materiały wrażliwe na przypalenia		Dobre trzymanie kształtu, szlifowanie szybkościowe, mała powierzchnia kontaktu narzędzia z przedmiotem obrabianym			
Duża powierzchnia kontaktu narzędzia z przedmiotem obrabianym			Szlifowanie zewnętrzne, powierzchniowe i narzędziowe		

ŚCIERNICE CBN

- S 5** - Ściernice o małej powierzchni styku z detalem obrabianym /11V9, 4BT9, 4ET9, 12A2-DZ/
- S 6** - **Spoivo podstawowe /1A1, 12A2, 6A2, 11A2 itd/**
- S 9** - Społwo o podwyższonej wytrzymałości do społwa podstawowego – ciężkie warunki pracy
- S10** - Ściernice o dużej powierzchni styku z detalem obrabianym /4A2, 6A2, 11A2, 12A2, 9A3/

DIA	CBN	Ra
	B181	1,12
	B151	0,75
	B126	0,66
D181	B107	0,53
D151	B 91	0,50
D126	B 76	0,45
D107	B 64	0,40
D 91	B 54	0,33
D 76	B 46	0,25
D 64		0,18
D 54		0,16
D 46		0,15

Zalecane prędkości szlifowania [m/sek]	DIA		CBN		Klasa	Ra	Rz	Rodzaj obróbki	Materiał szlif.	DIA	CBN
Szlifowanie płaszczyn	20-30	15-20	22-35	15-22	1	80	320	Zgrubna obróbka skrawaniem	Węgiel spiekany	+	
Szlifowanie otworowe	10-20	8-12	18-30	15-20	2	40	160	Dokładna obróbka skrawaniem	Stal		+
Szlifowanie wałków	20-30	15-20	25-35	18-22	3	20	80	Wykańczająca obróbka skrawaniem	Kwarc, szkło	+	
Szlifowanie narzędziowe	18-28	15-22	20-30	18-25	4	10	40	Szlifowanie zgrubne	Cermetale	+	
					5	5	20	Szlifowanie wykańczające	Grafit	+	
					6	2,5	10	Docieranie	Duroplasty	+	
					7	1,25	6,3		Wolfram		+
					8	0,63	3,2		Porcelana	+	
					9	0,32	1,6		Ferryt	+	
					10	0,16	0,8		Mat. żaroodporne	+	
					11	0,08	0,4				
					12	0,04	0,2				
					13	0,02	0,1				
					14	0,01	0,05				

∅ D [mm]	Obr/min								
	8 m/sek	12 m/sek	16 m/sek	18 m/sek	20 m/sek	22 m/sek	25 m/sek	30 m/sek	35 m/sek
80	2040	3060	4080	4580	5100	5600	5960	7650	8350
100	1530	2290	3060	3440	3825	4200	4770	5730	6680
125	1220	1830	2440	2750	3050	3355	3810	4600	5340
150	1020	1530	2020	2290	2550	2800	3180	3800	4450
200	765	1145	1530	1720	1910	2120	2380	2875	3340
250	610	920	1225	1380	1525	1685	1900	2300	2670
300	510	765	1020	1145	1275	1400	1590	1900	2220
350	440	655	870	920	1090	1200	1360	1640	1900
400	380	570	760	860	960	1050	1190	1450	1670
450	340	510	680	760	850	930	1060	1270	1480
500	305	460	610	690	765	840	950	1145	1330

KATALOGI NARZĘDZI DIAMENTOWYCH

1 ŚCIERNICE

O spoiwach żywicznych, metalowych, ceramicznych, galwanicznych

2 OBCIĄGACZE

Jedno i wieloziarniste, szlifowane, agregatowe, płytkowe, krążkowe, pyłowe

3 WGLĘBNIKI

Rockwell, Vickers, Knoop

4 ŚCIERNICE DO OTWORÓW

O spoiwach żywicznych, metalowych, ceramicznych, galwanicznych

5 PILNIKI

Igłowe, ślusarskie

6 PASTY

Wodne i olejowe, zawiesiny, spraye, sztyfty

7 HONOWNIKI

Diamentowe i CBN o spoiwie metalowym, żywicznym

Dystrybutor :

